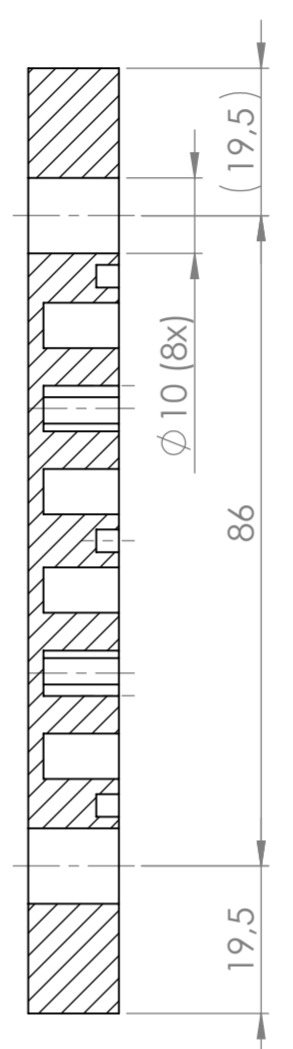
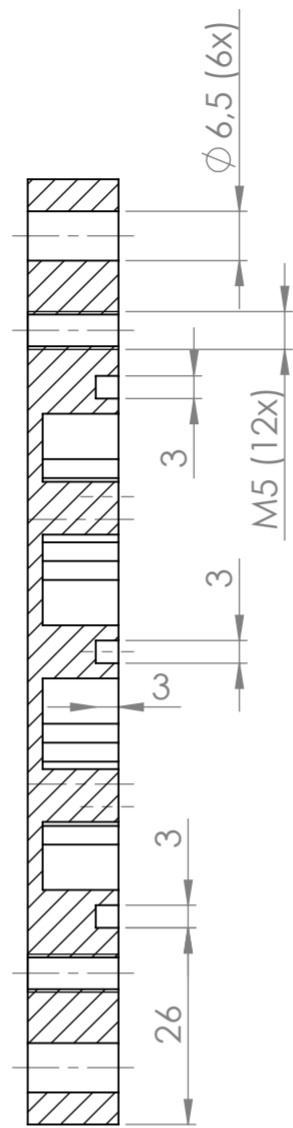
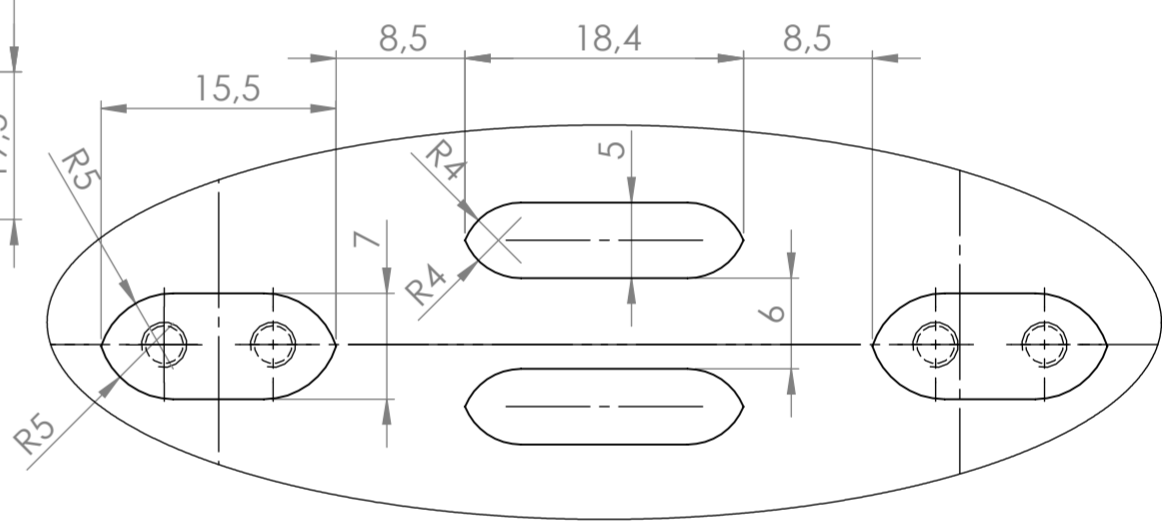


ŘEZ A-A

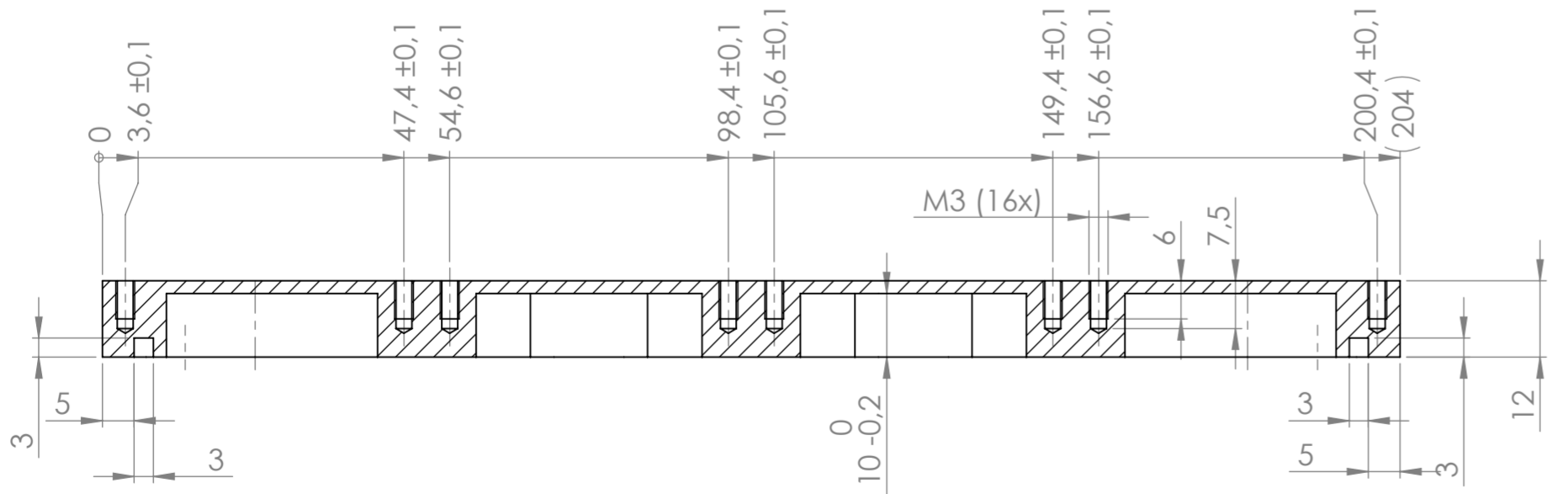
ŘEZ B-B



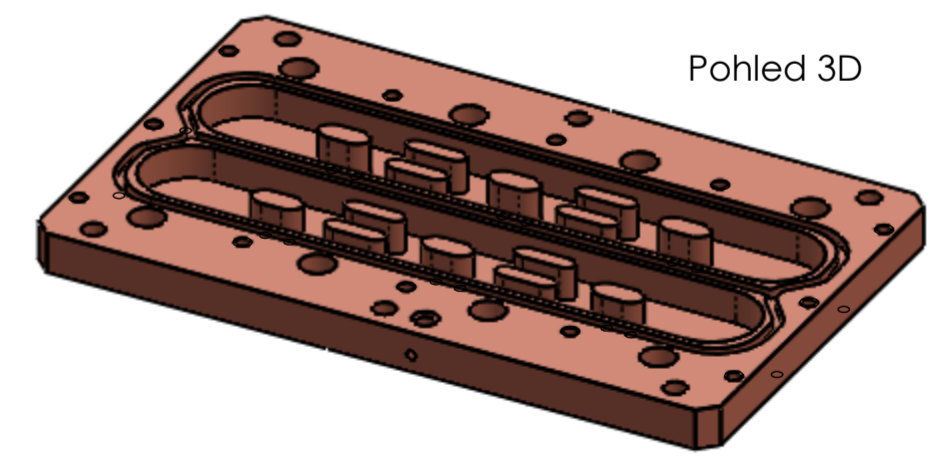
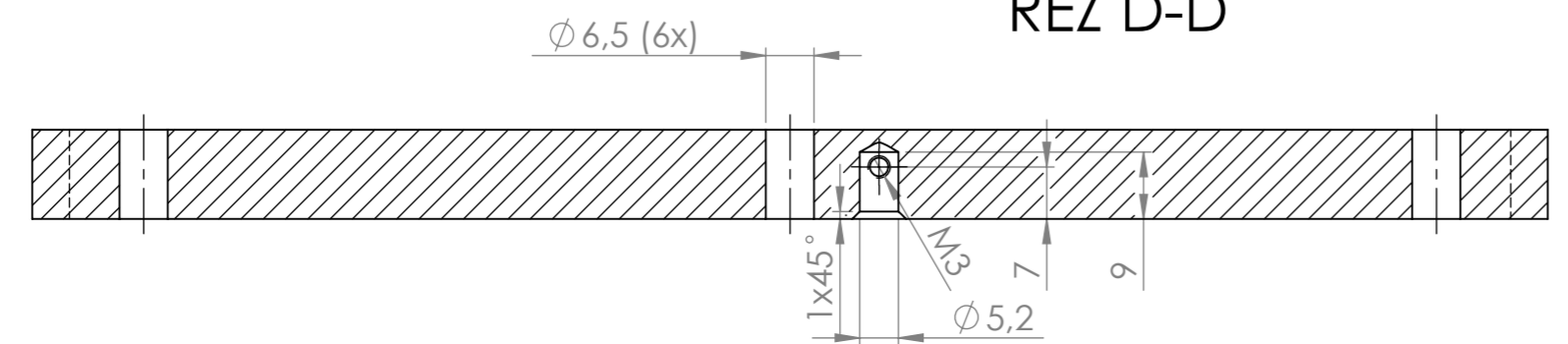
DETAIL F  
MĚŘÍTKO 2:1



ŘEZ C-C



ŘEZ D-D



1,6

Poz.	Polotovár	Materiál	ks
	P12-125x204	2.0060 (Cu-ETP)	1
Tento výkres je duševním vlastnictvím AROJA XORFEX s.r.o.		Tolerování:	Promítání:
1:1	Vyhotovil: Tilscher M.	Revize: ISO 8015, ISO 2768 - mK	☐
	Kreslil: Tilscher M.	Projekt: AX19038	
	Schválil: Tilscher M.	Formát: A2	Hmotnost: 1.77kg
	Datum: 01.06.2020	Mateřský díl: -	Číslo výkresu:
<b>AROJA XORFEX</b>	Název: <b>Cooler</b>	<b>MP19038_403_01</b>	
Soubor: MP19038_403_01 cooler		List: 1 z 1	