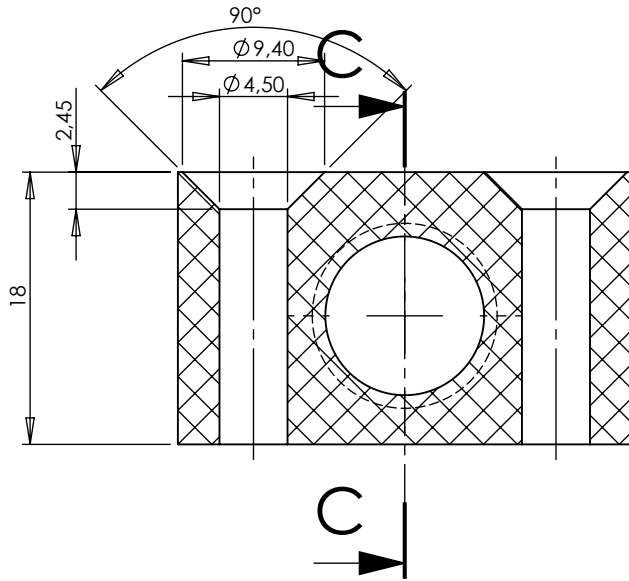
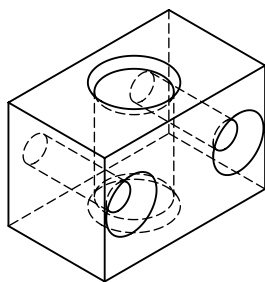
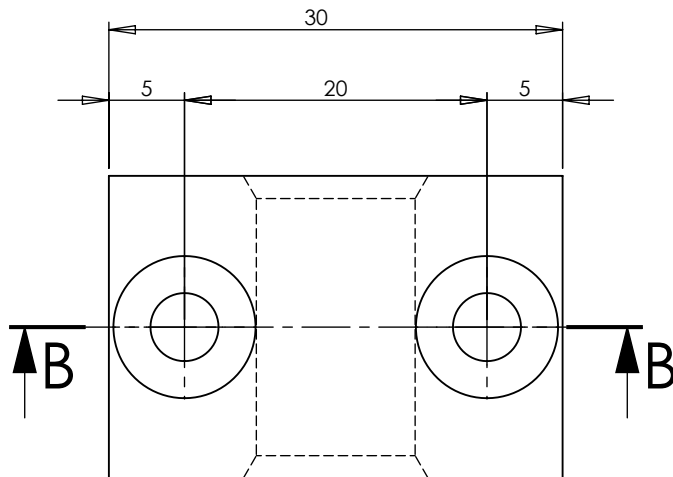
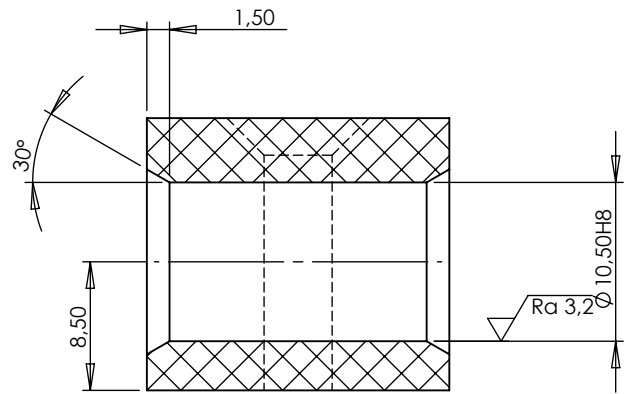


ŘEZ B-B
MĚŘÍTKO 2:1



ŘEZ C-C
MĚŘÍTKO 2:1



| | | | |
|--|--------------|-----------------|----------|
| DATUM: 2.2.2015 | HM.: 0.01 kg | FORMAT: A4 | |
| MĚŘÍTKO: 1:1 | POZICE: - | LIST: 1 | LISTŮ: 1 |
| MATERIÁL: PE Vysoká hustota | | PLOCHA: 0.00 m2 | |
| SÍLA PLECHU: 1 mm | | RADIUS VNI: 1 | |
| VYPRACOVAL: K. Prokeš | | | |
| NÁZEV 41150001kluzné pouzdro 10mmTT | | | |



ČÍSLO VÝKRESU: