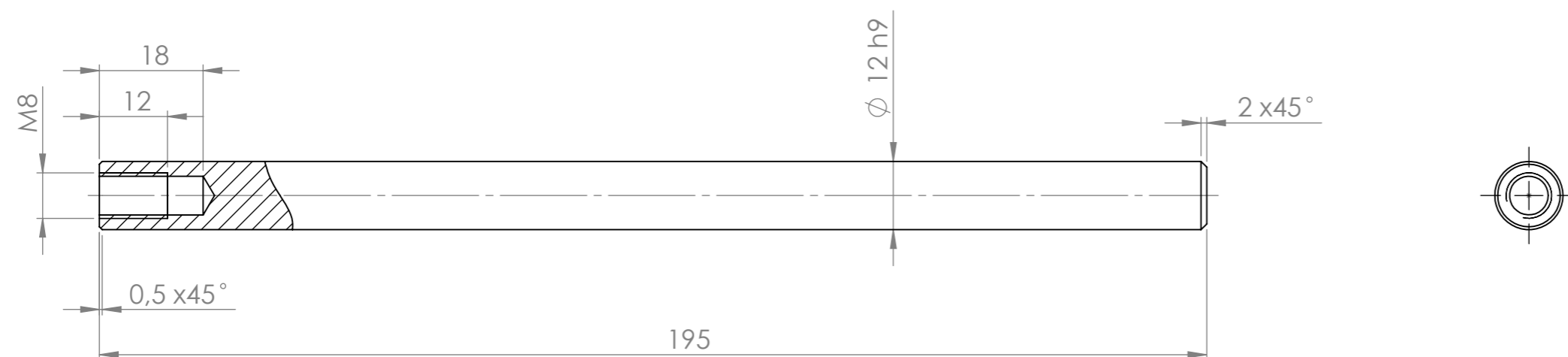
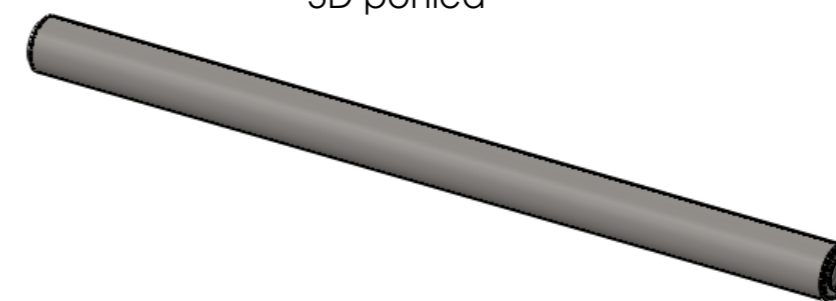
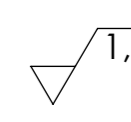
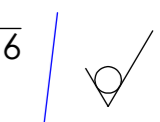

 -0,3



3D pohled



 1,6 / 

Poz.	Polotovár		Materiál	ks	
	pr. 12h9-195		AISI304	1	
Tento výkres je duševním vlastnictvím AROJA XORFEX s.r.o.			Tolerování:	Promitání: 	
1:1	Vyhotovil:	Tilscher M.	Revize:	ISO 8015, ISO 2768 - mK	
	Kreslil:	Tilscher M.		Projekt:	AX19038
	Schválil:	Tilscher M.			
	Datum:	05.06.2020	Formát:	Hmotnost: 0.17kg	
			A3	Mateřský díl: -	
AROJA XORFEX	Název:	Rod		Číslo výkresu:	
				MP19038_401_26	
	Soubor:	MP19038_401_26 rod		List: 1 z 1	