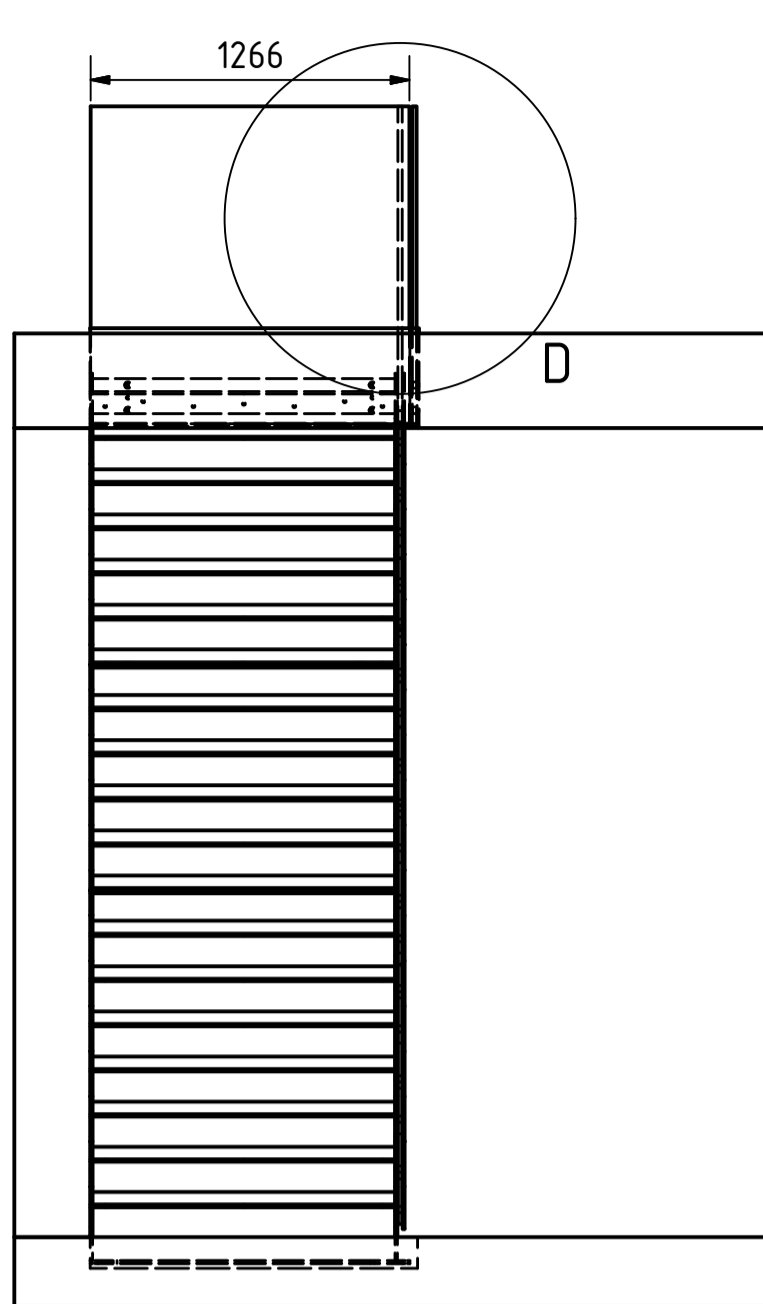
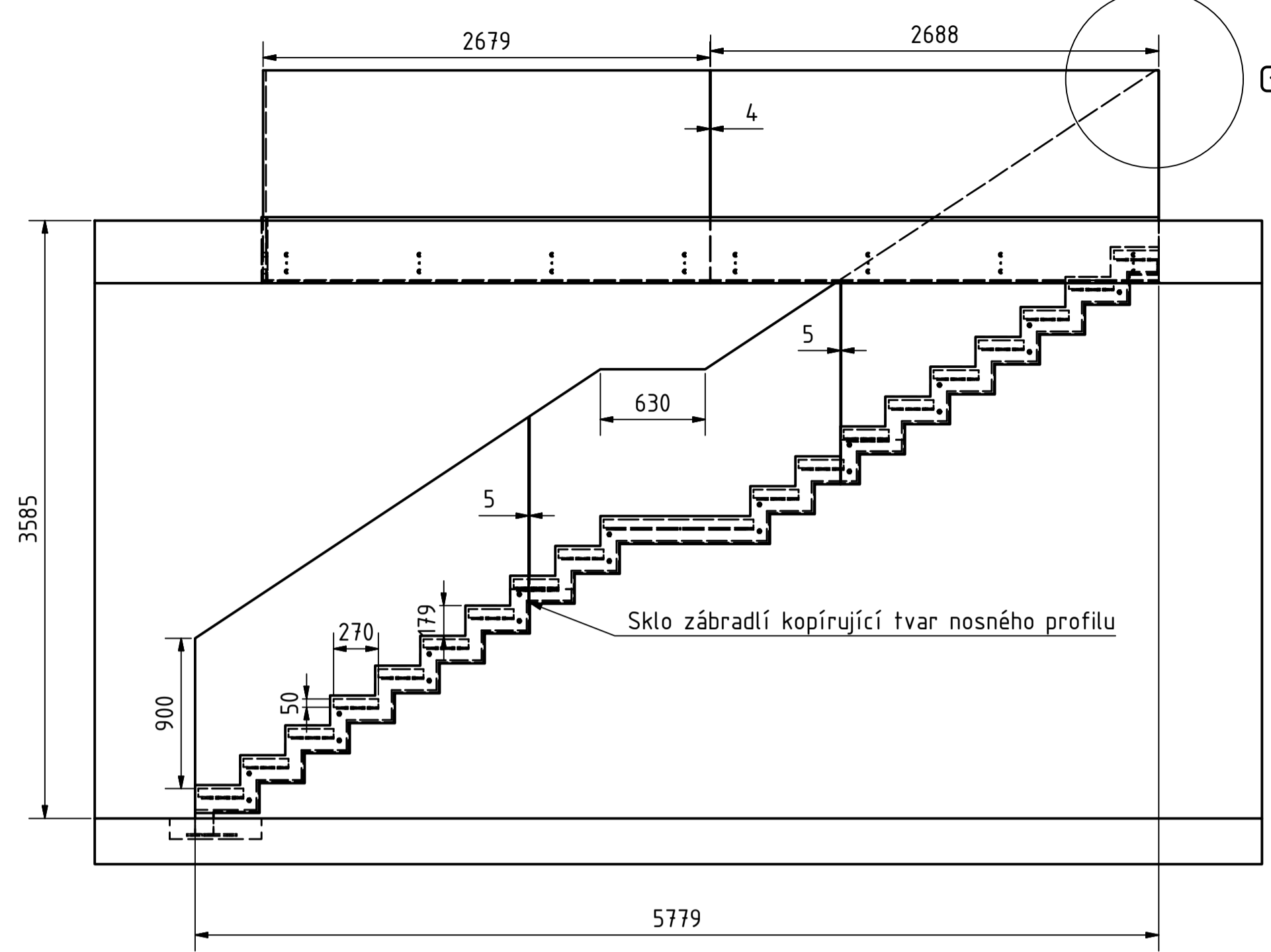
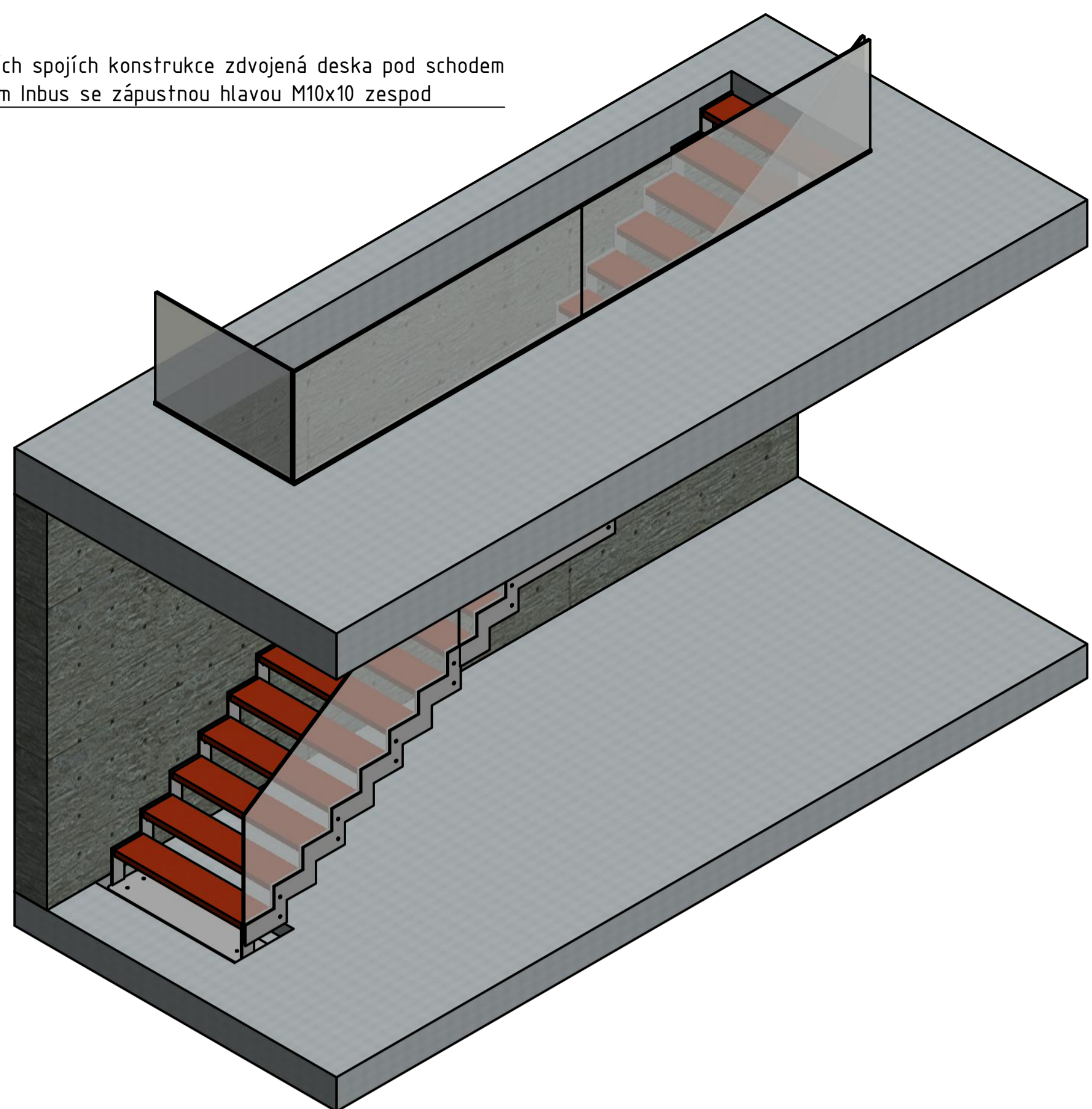
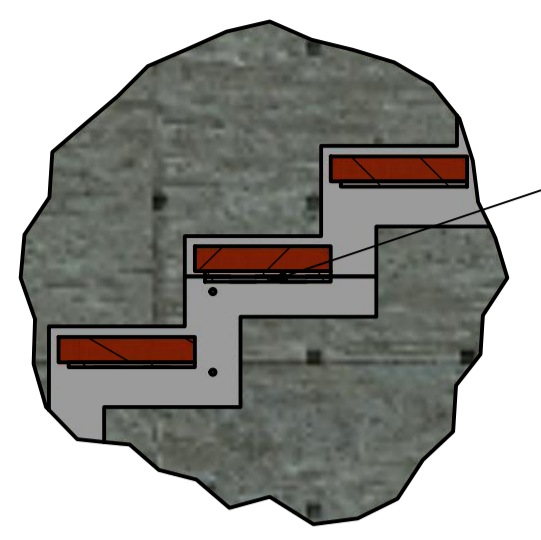


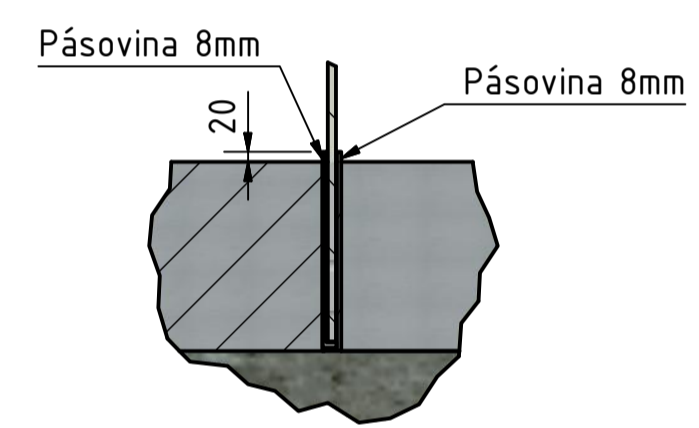
Vizualizace schodiště - Karolina Plazza 1 (1 : 30)



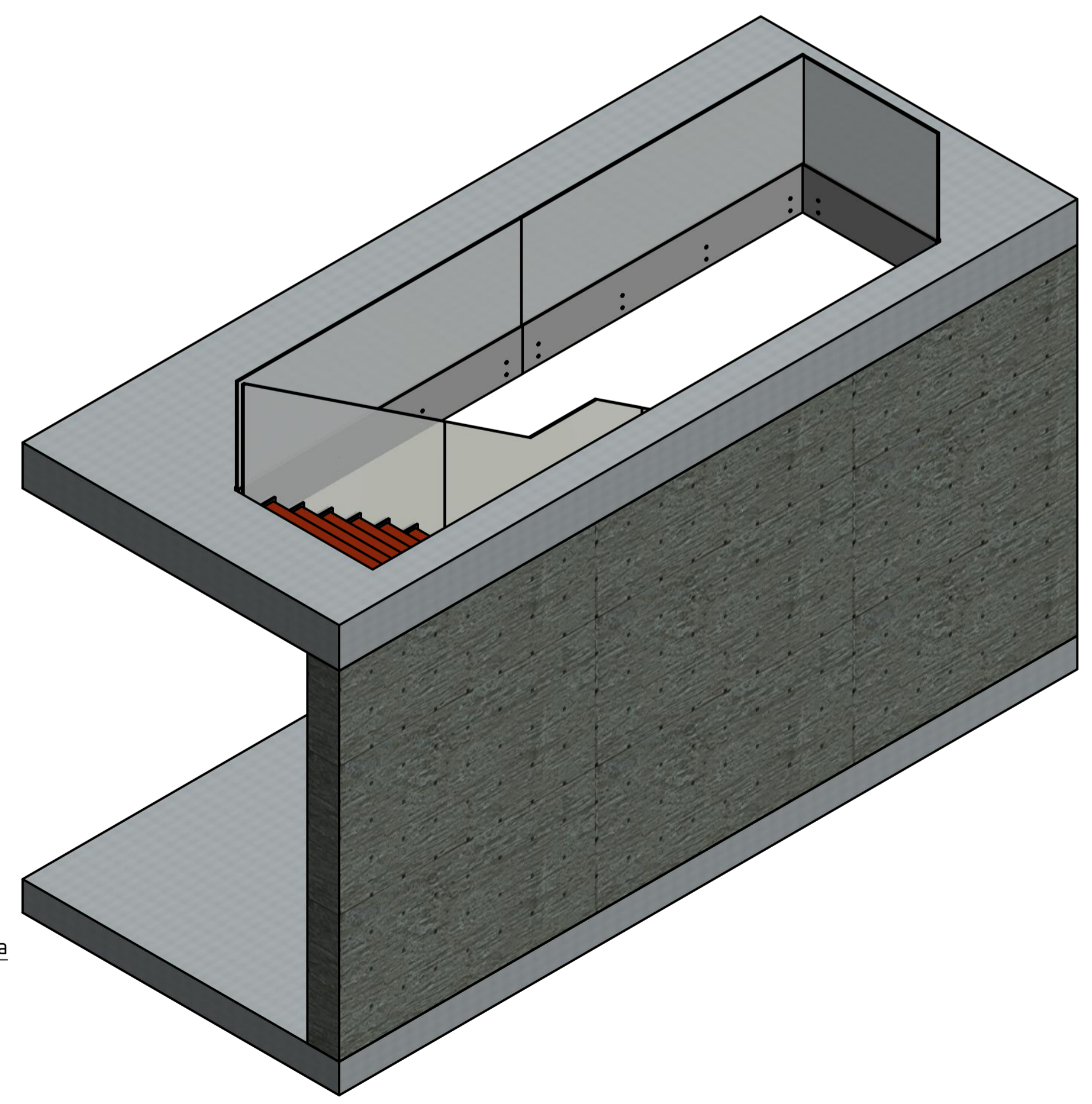
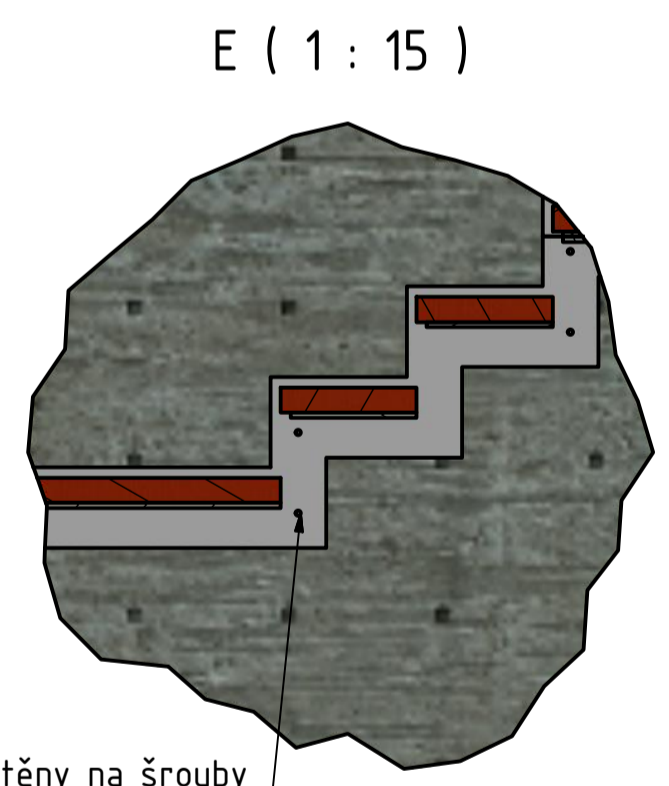
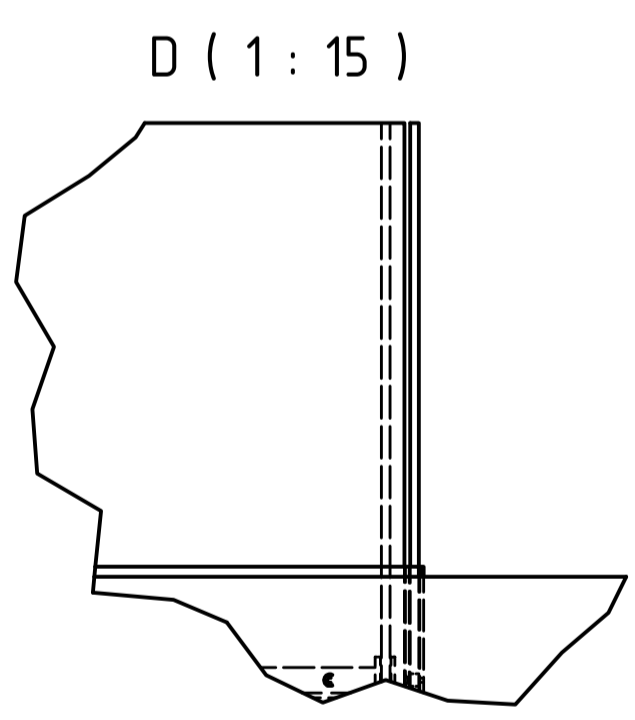
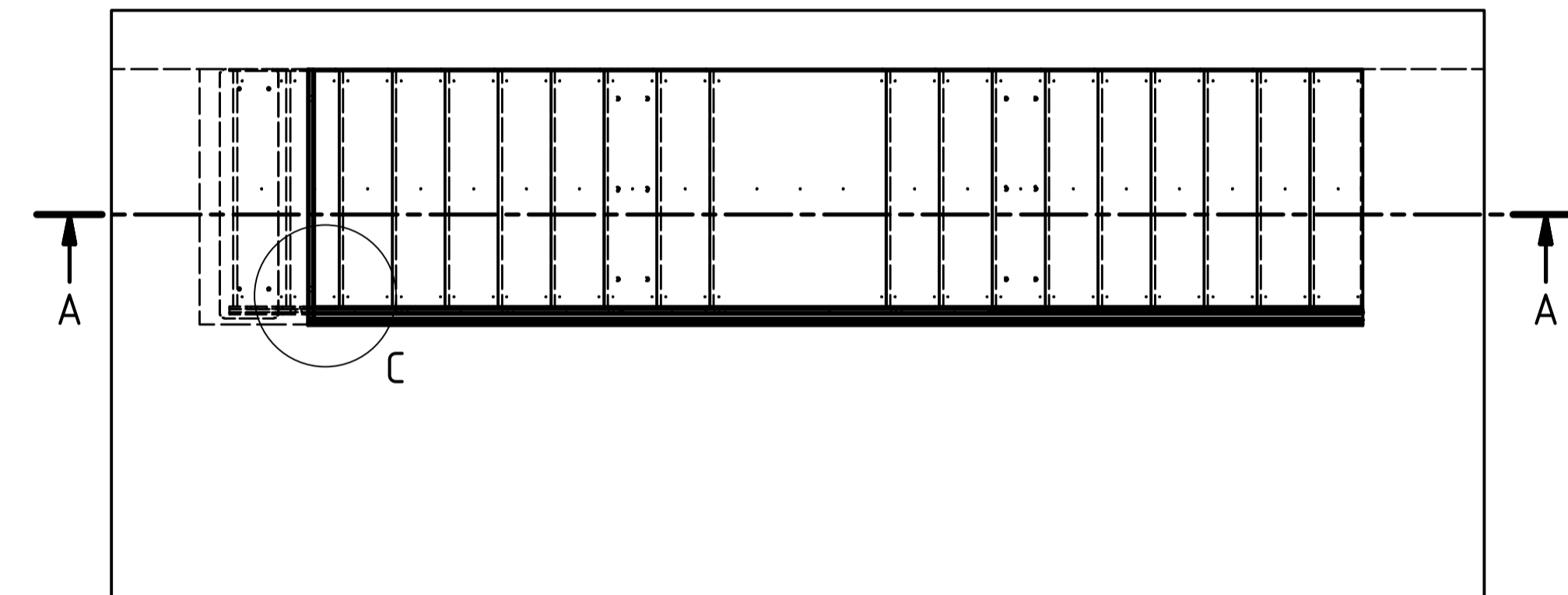
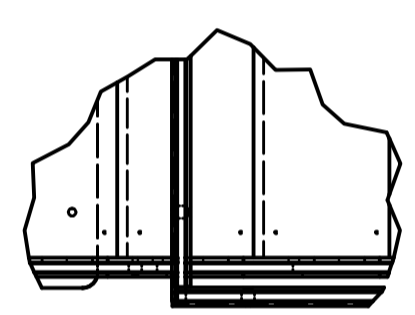
H (1 : 15)
Spoj konstrukce



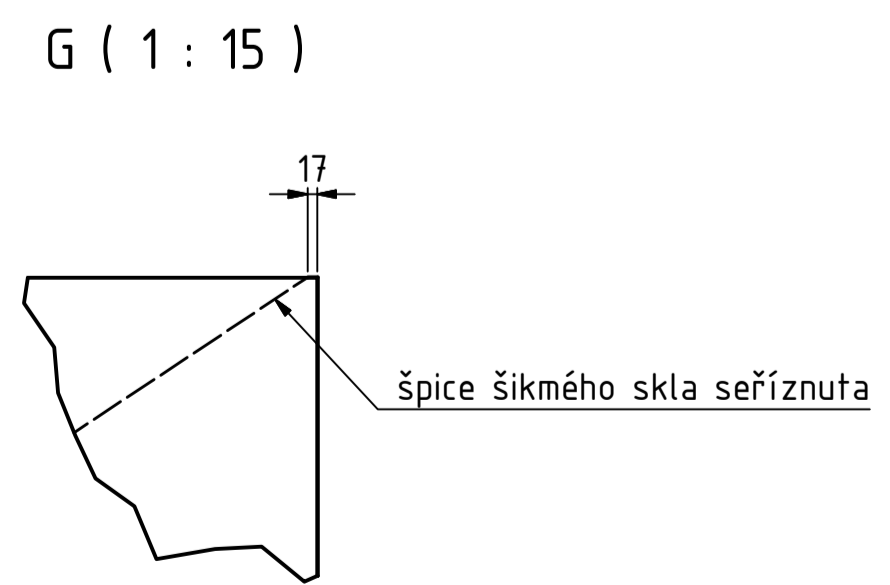
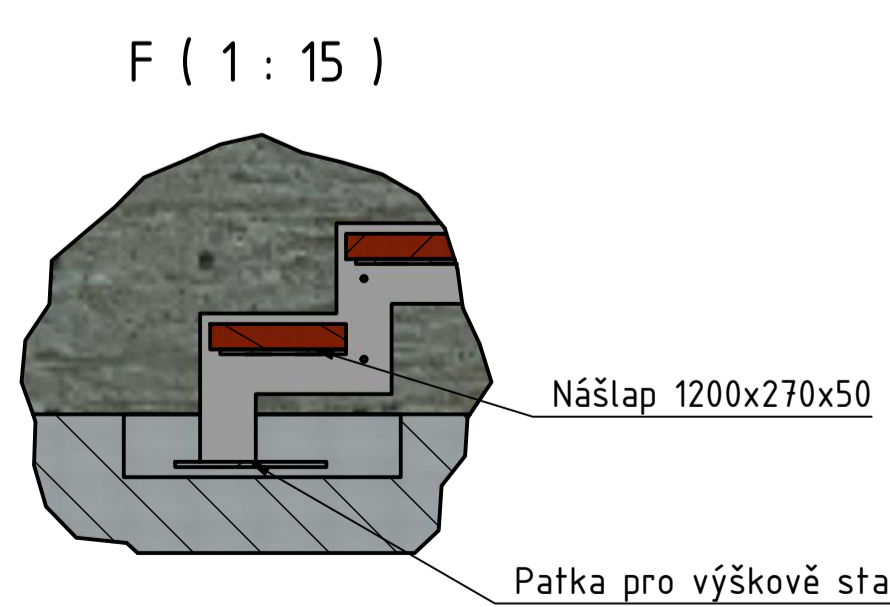
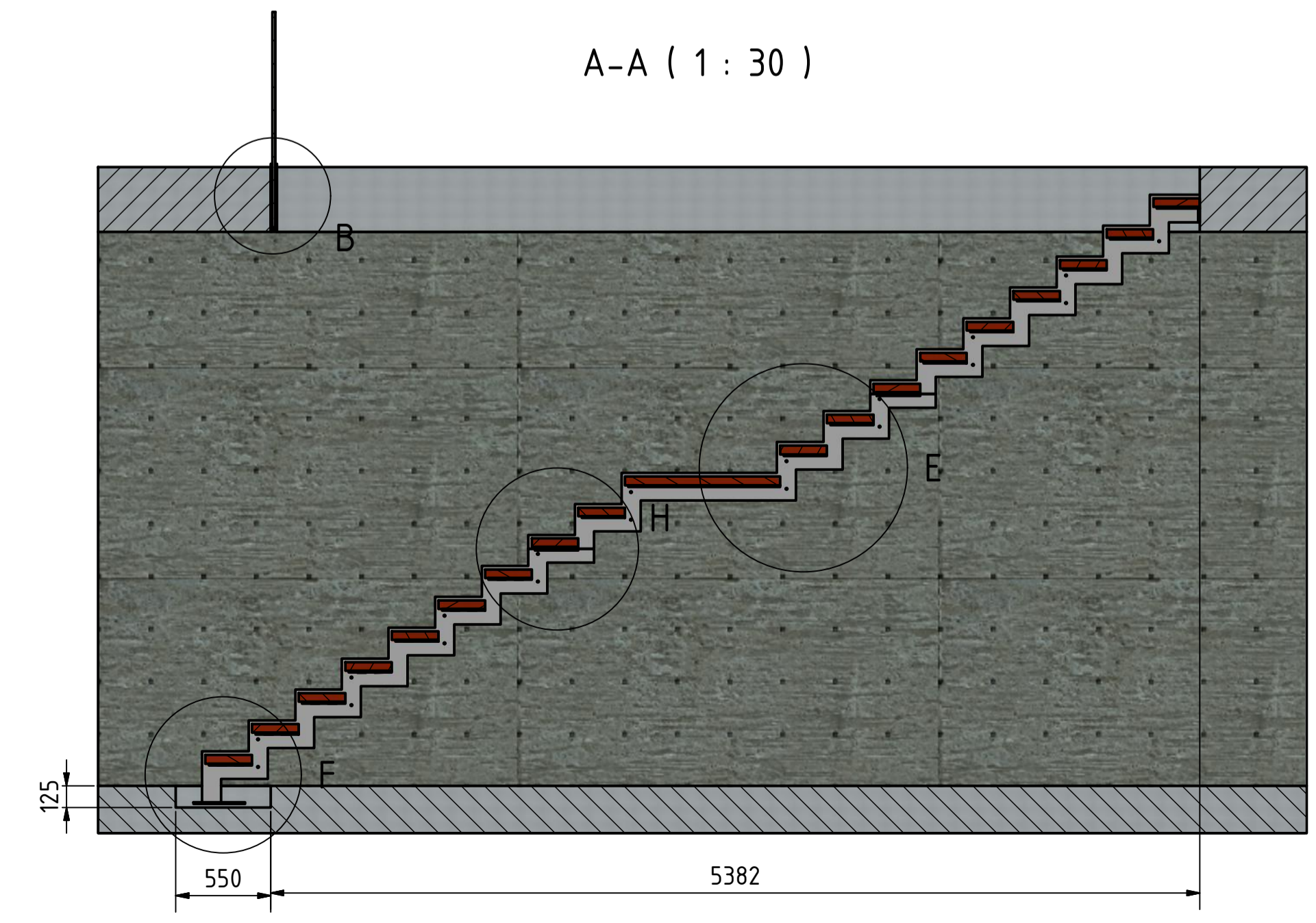
B (1 : 15)
Skladba zábradlí otvoru schodiště



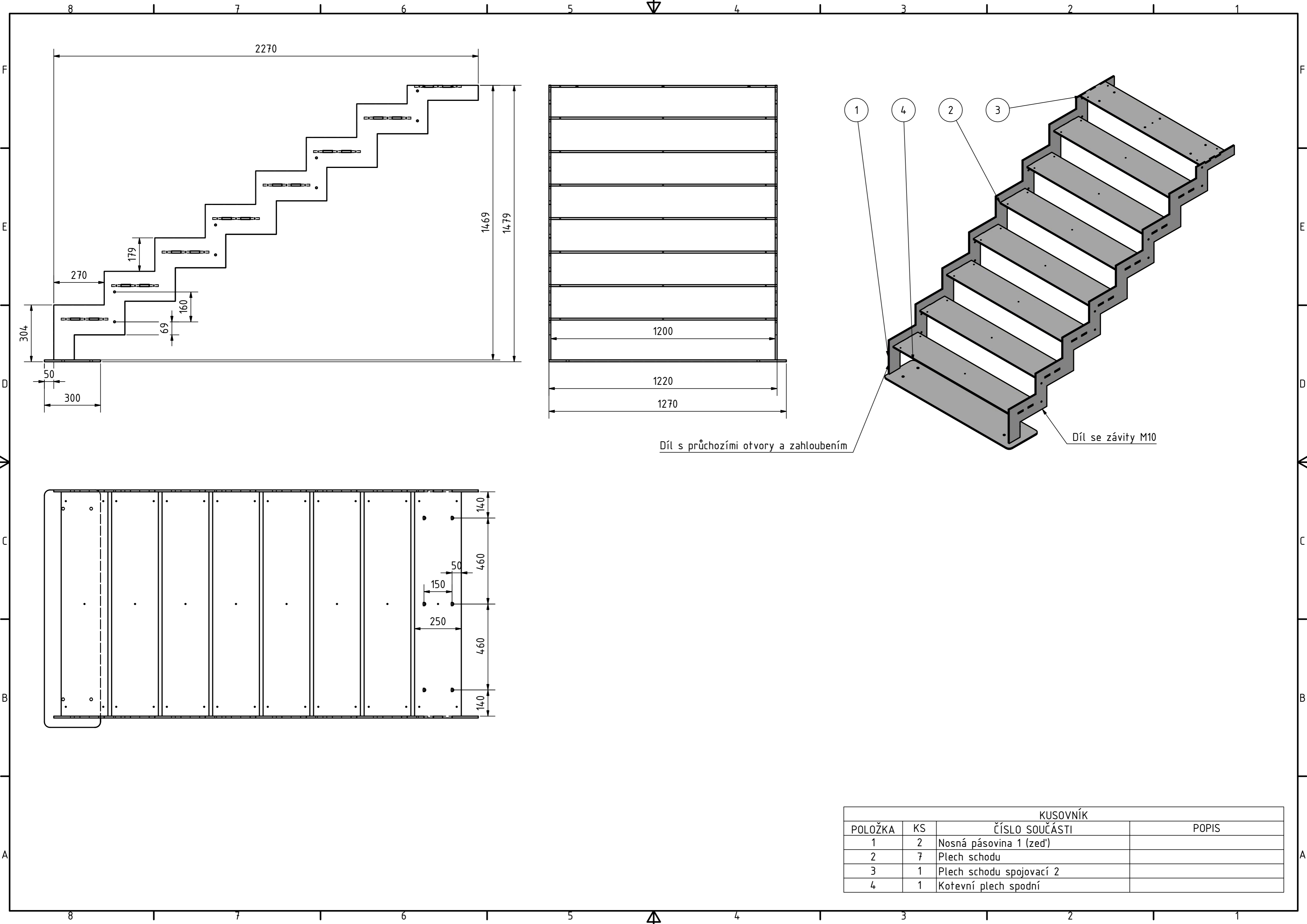
C (1 : 15)
Skladba skel navazujících na sebe



A-A (1 : 30)



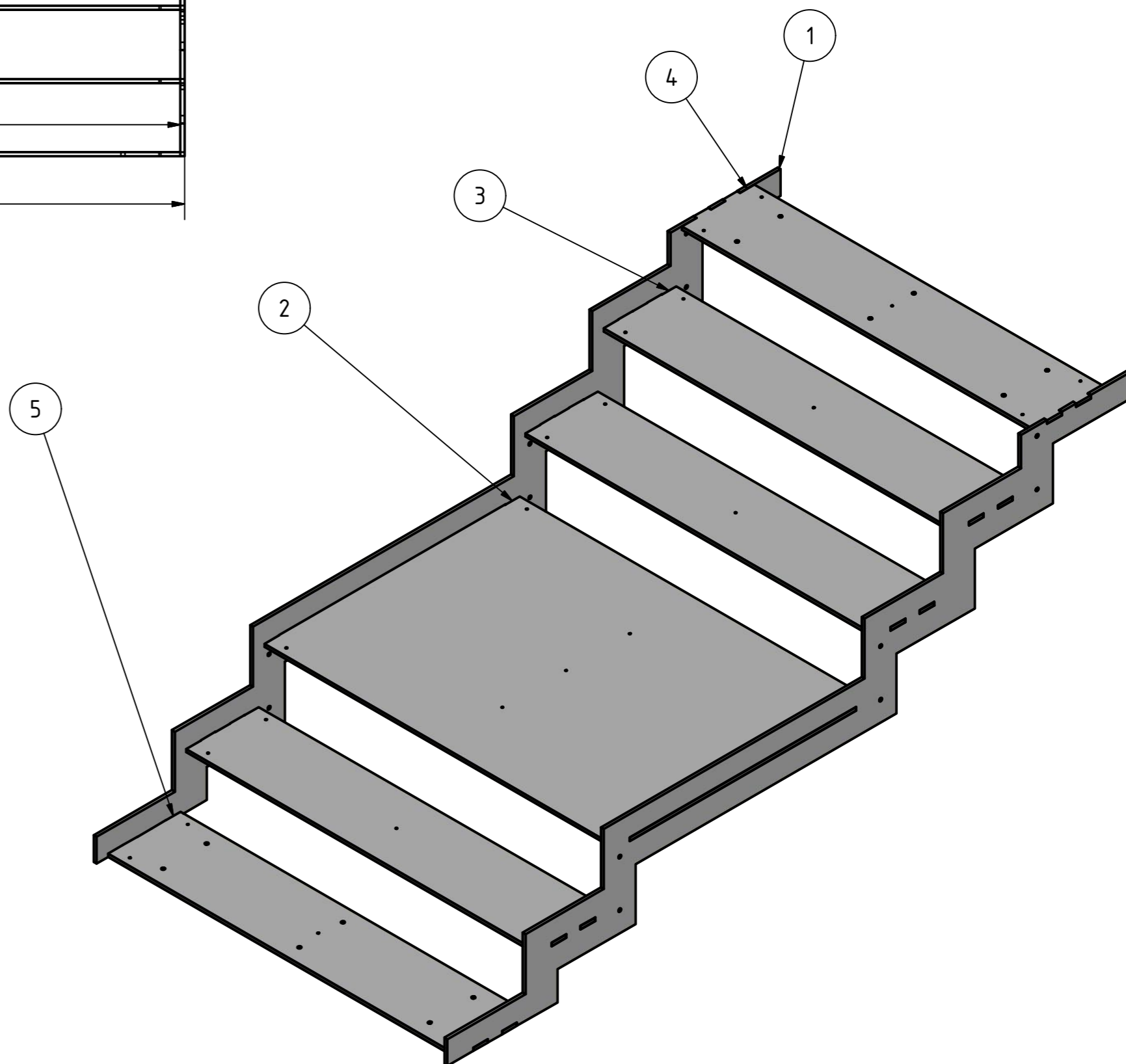
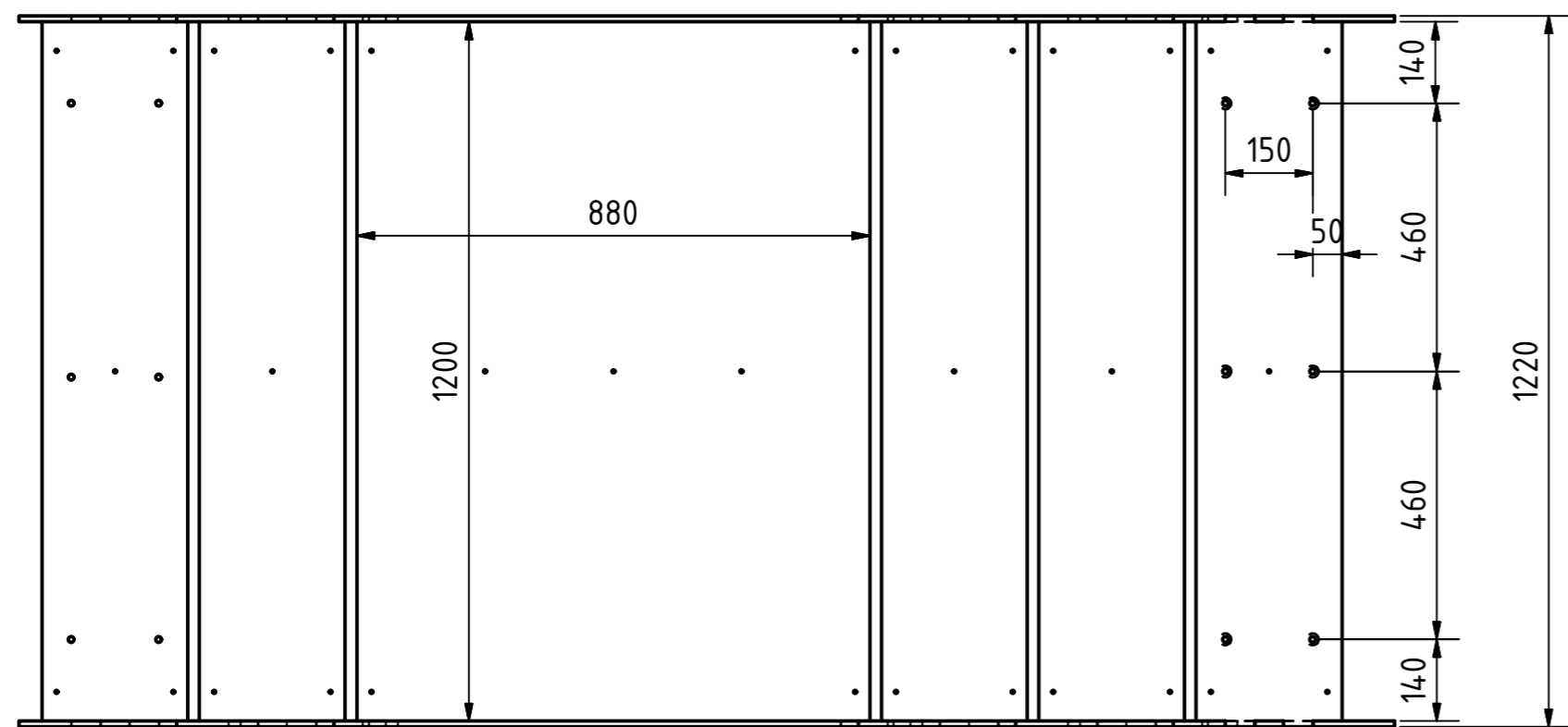
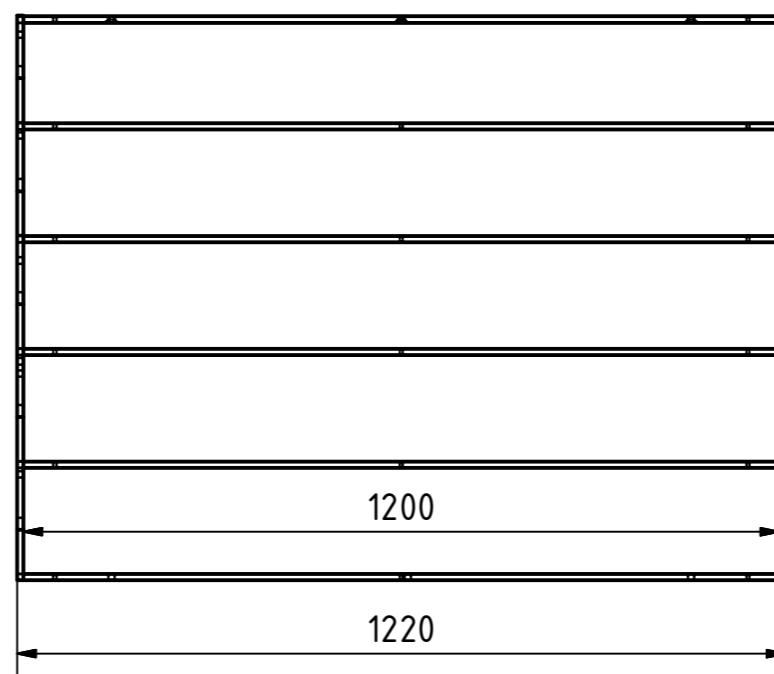
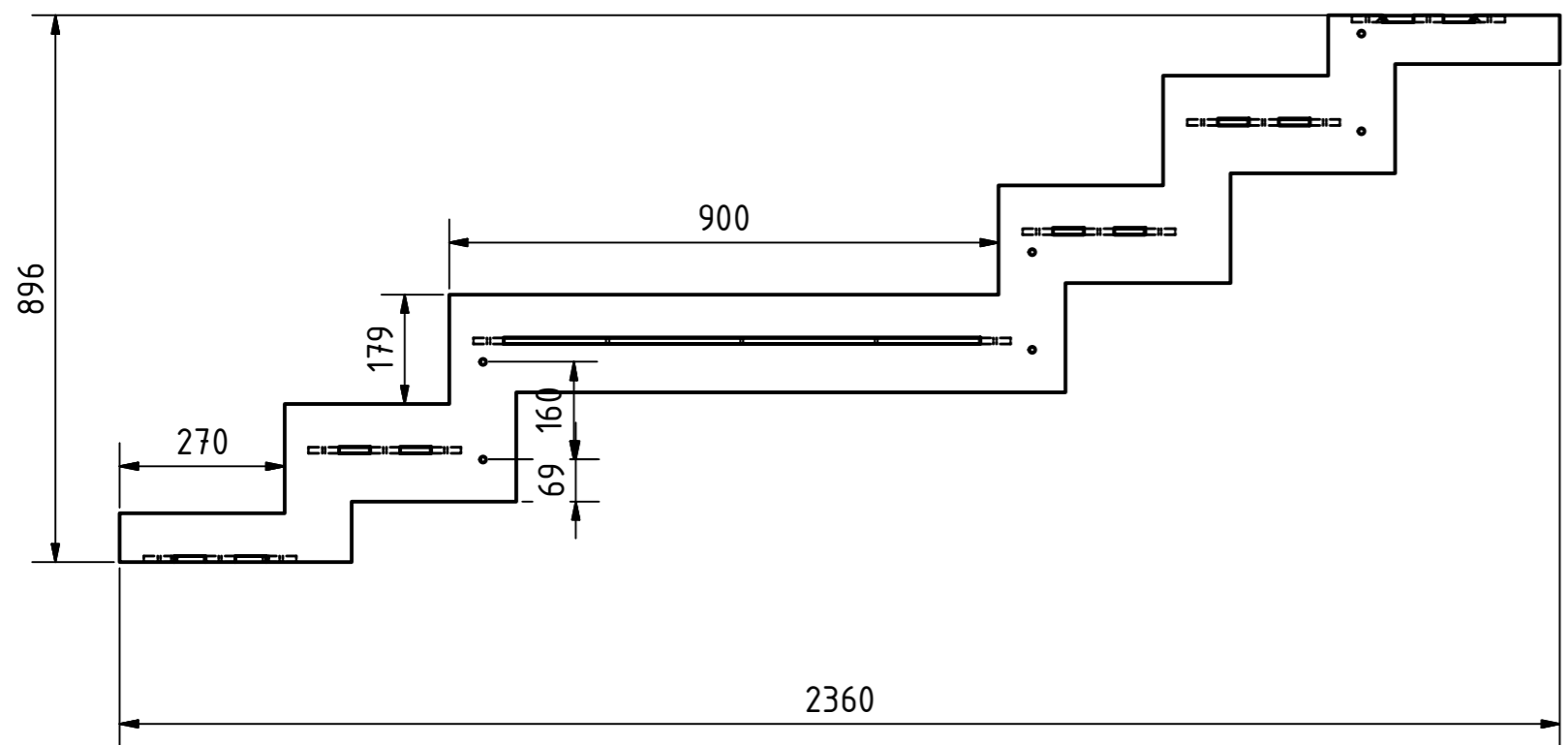
Povrchová úprava: Komaxit RAL 7042 - "Dopravní šedá A"



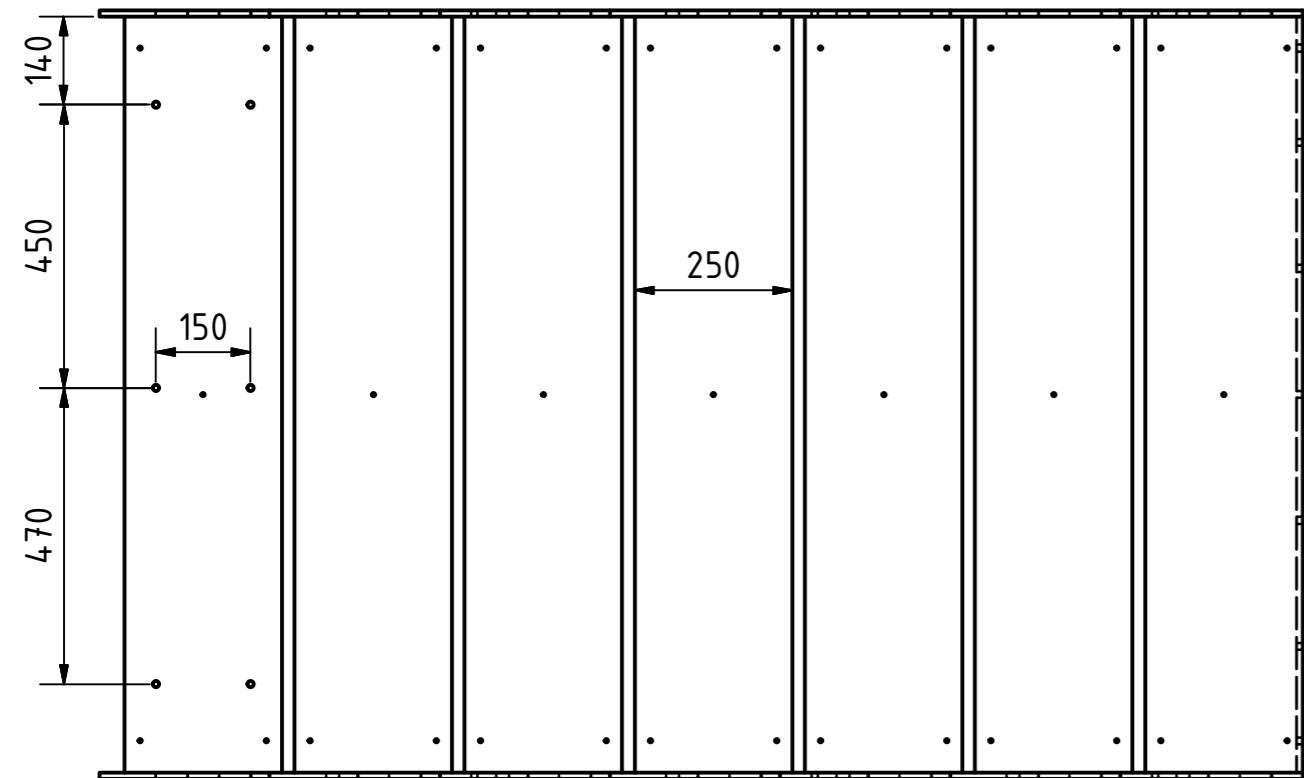
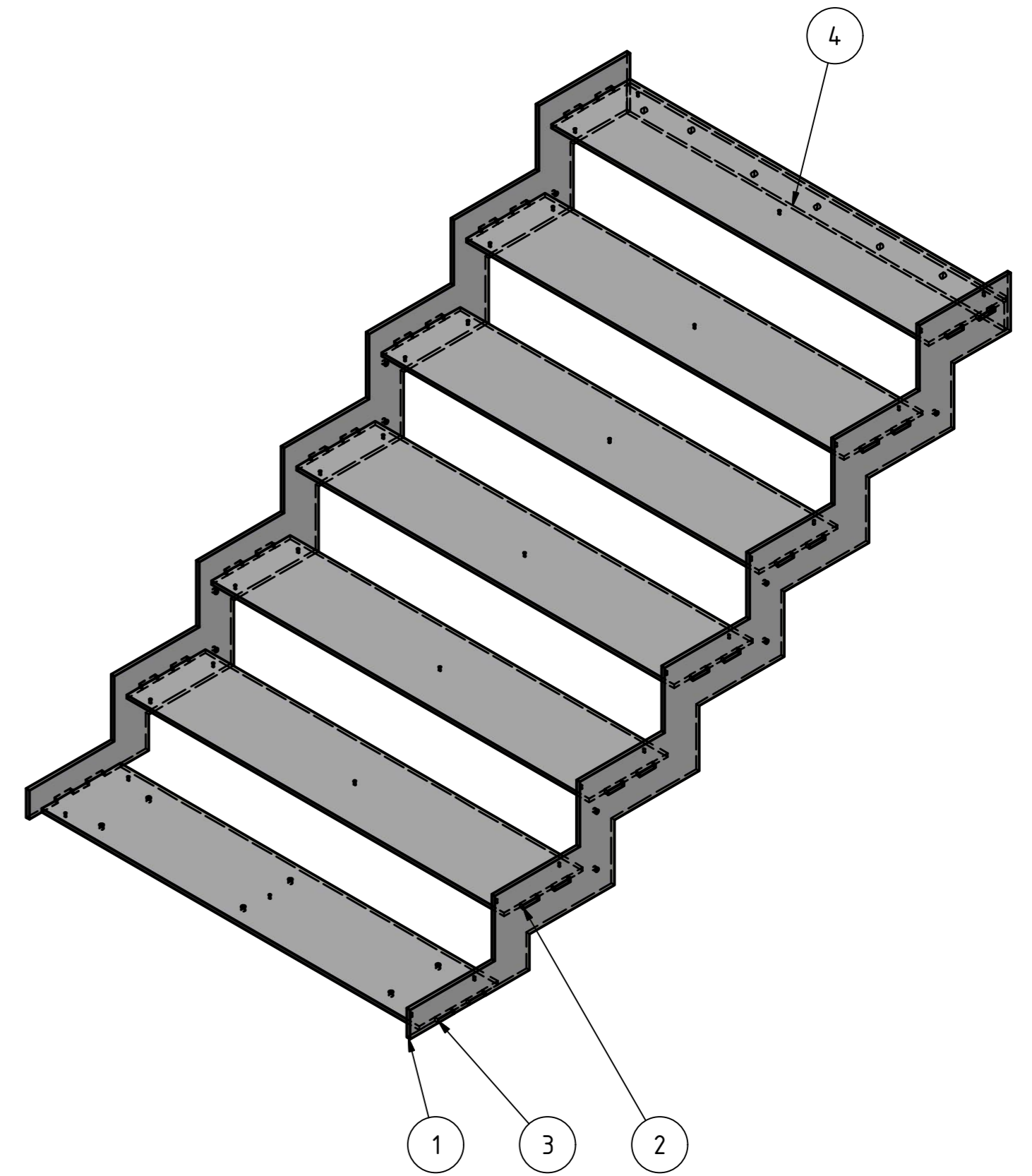
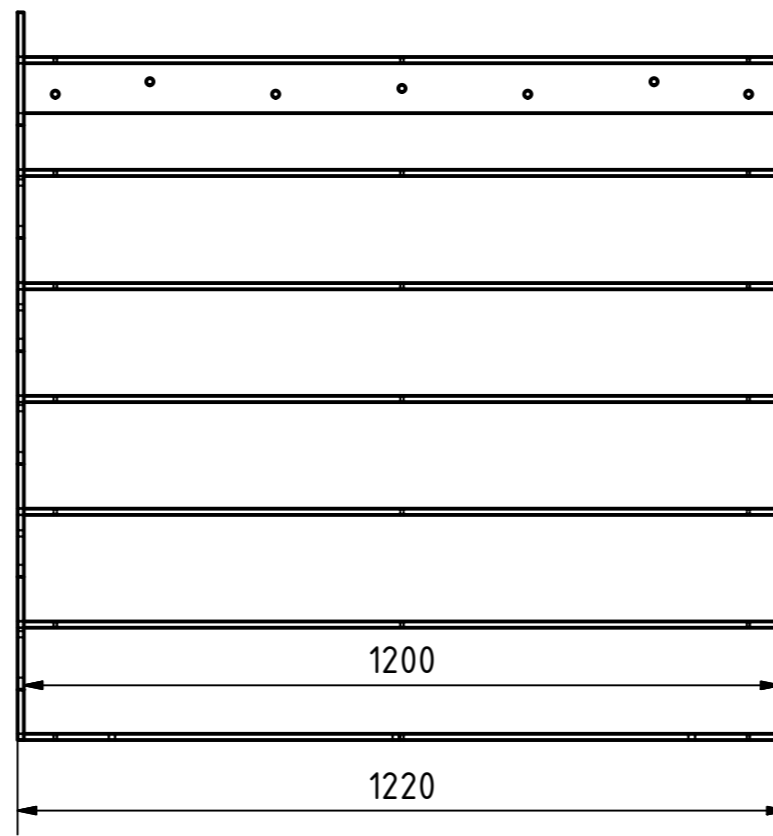
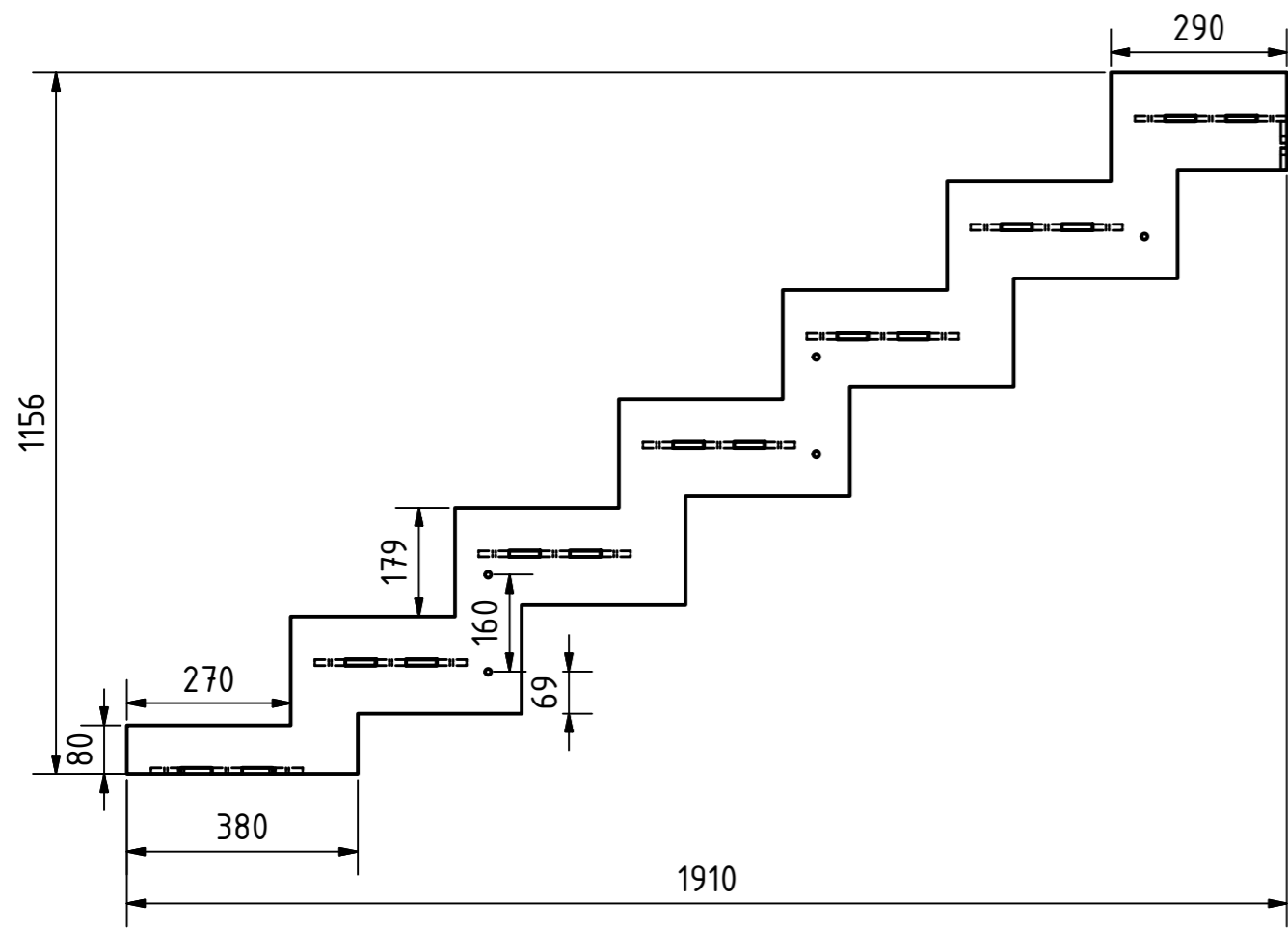
Díl s průchozími otvory a zhloubením

Díl se závity M10

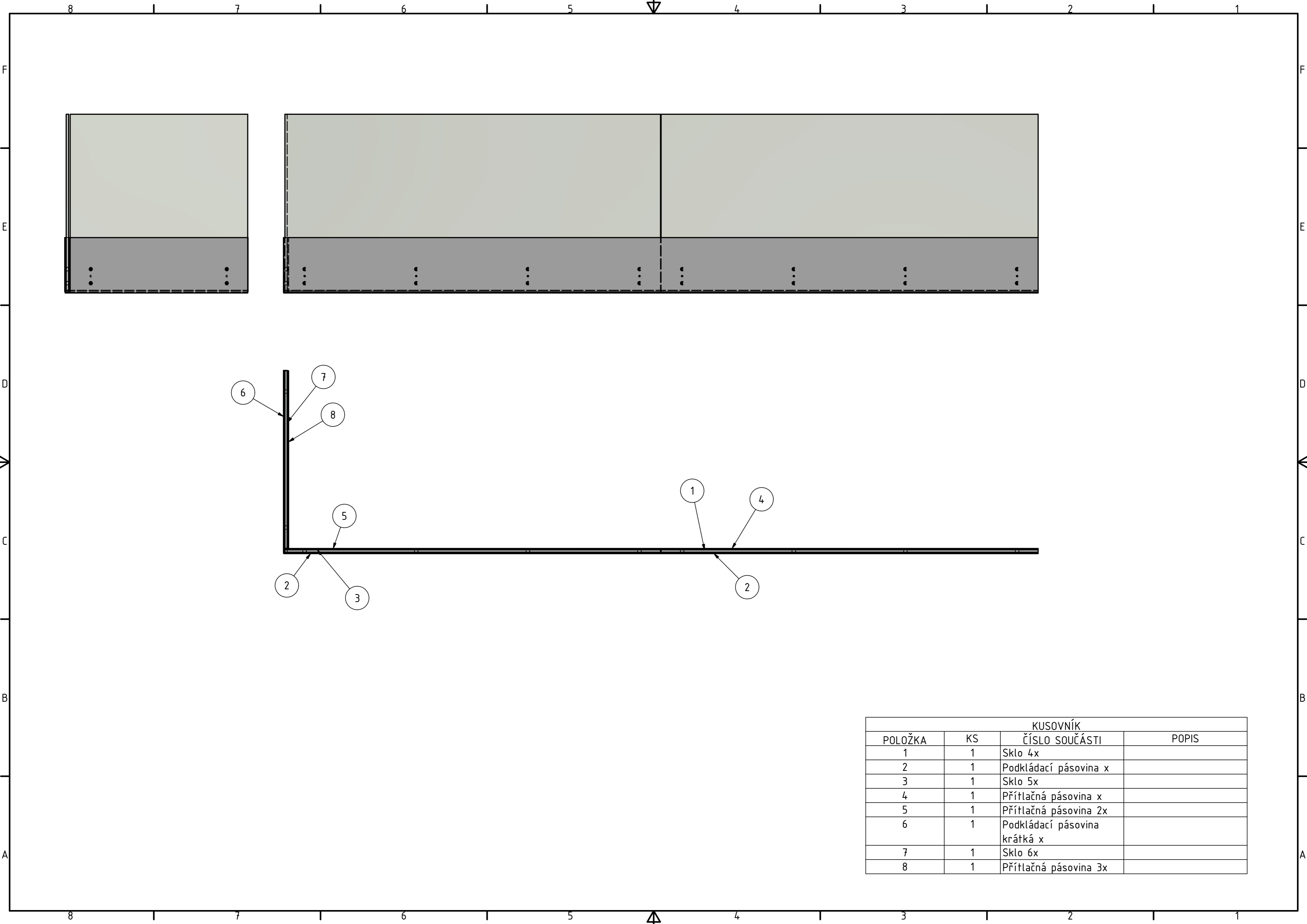
KUSOVNÍK			
POLOŽKA	KS	ČÍSLO SOUČÁSTI	POPIS
1	2	Nosná pásovina 1 (zeď)	
2	7	Plech schodu	
3	1	Plech schodu spojovací 2	
4	1	Kotevní plech spodní	



KUSOVNÍK			
POLOŽKA	KS	ČÍSLO SOUČÁSTI	POPIS
1	2	Nosná pásovina 2 (zed')	
2	1	Plech podesty	
3	3	Plech schodu	
4	1	Plech schodu spojovací 2	
5	1	Plech schodu spojovací 1	

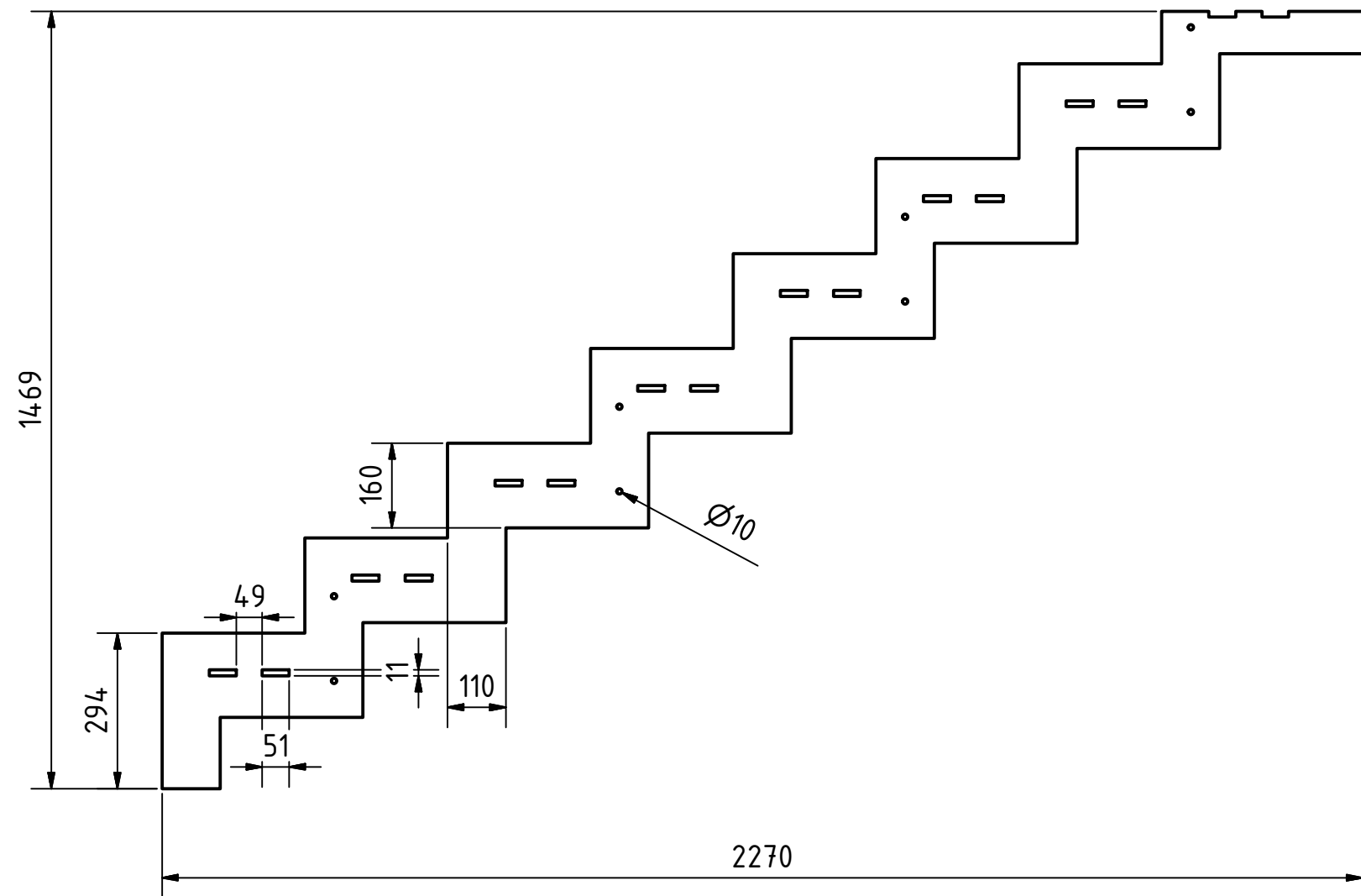


KUSOVNÍK			
POLOŽKA	KS	ČÍSLO SOUČÁSTI	POPIS
1	2	Nosná pásovina 3 (zede')	
2	6	Plech schodu	
3	1	Plech schodu spojovací 1	
4	1	Kotvící pásovina	

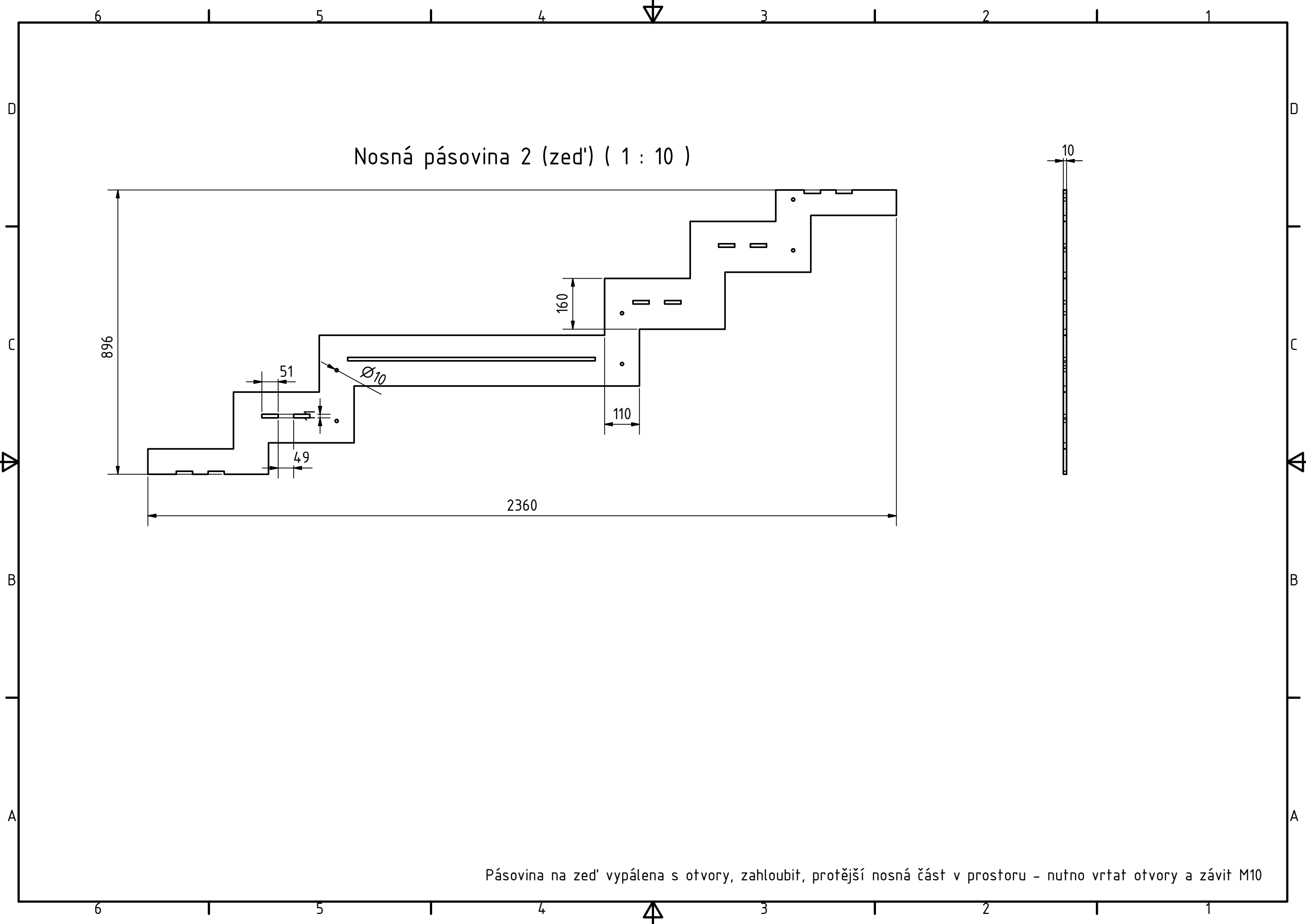


KUSOVNÍK			
POLOŽKA	KS	ČÍSLO SOUČÁSTI	POPIS
1	1	Sklo 4x	
2	1	Podkládací pásovina x	
3	1	Sklo 5x	
4	1	Přítláčná pásovina x	
5	1	Přítláčná pásovina 2x	
6	1	Podkládací pásovina krátká x	
7	1	Sklo 6x	
8	1	Přítláčná pásovina 3x	

Nosná pásovina (zed') (1 : 12)

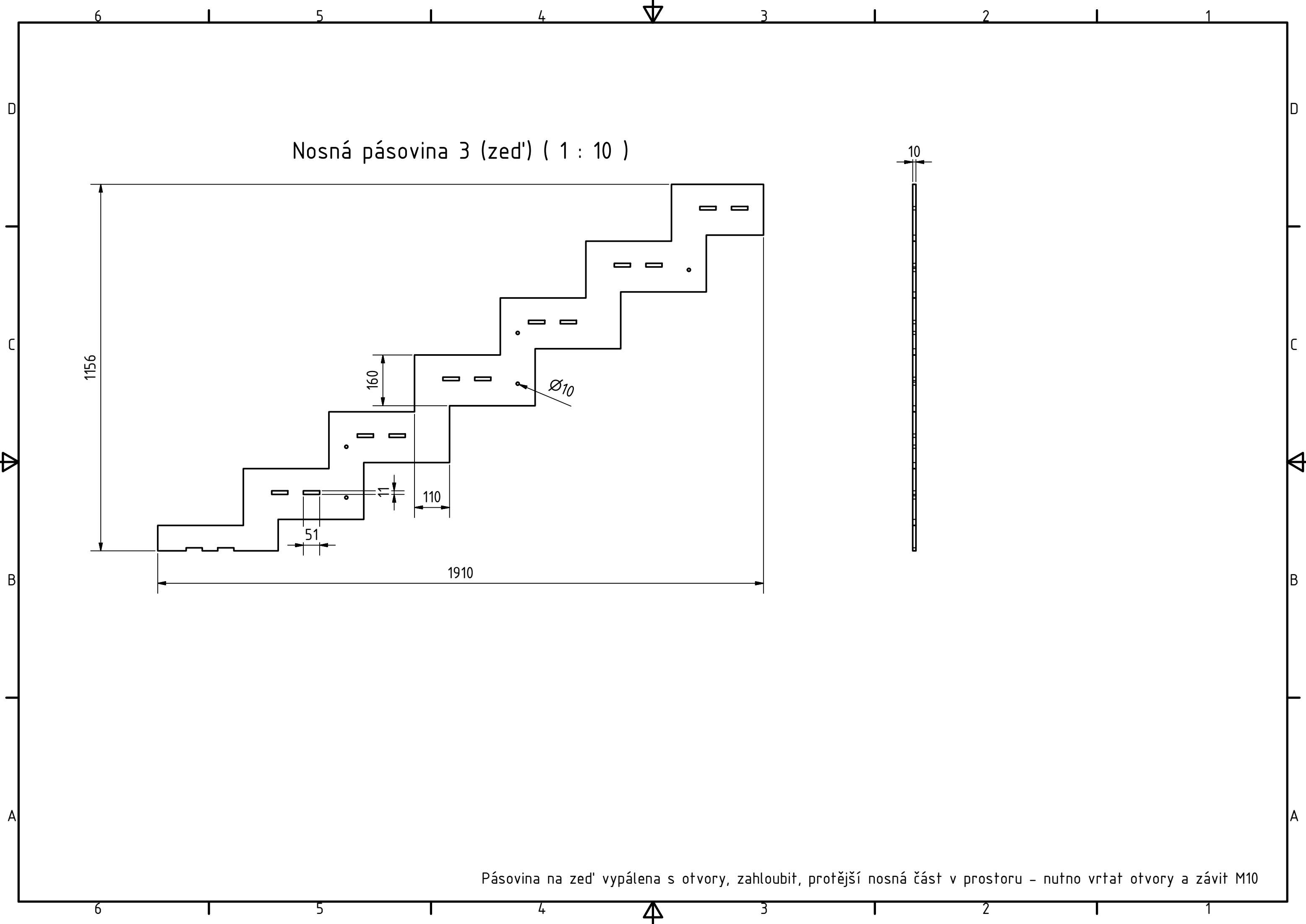


Pásovina na zed' vypálena s otvory, zahloubit, protější nosná část v prostoru - nutno vrtat otvory a závit M10



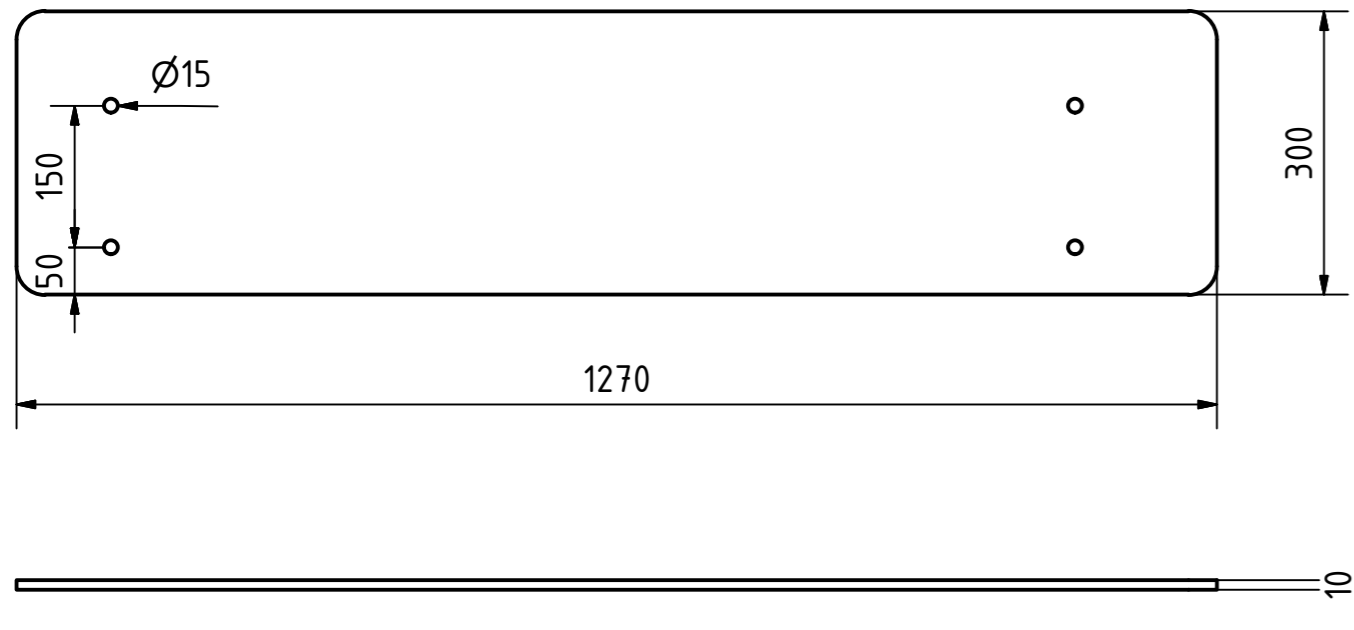
Nosná pásovina 2 (zed') (1 : 10)

Pásovina na zed' vypálena s otvory, zahloubit, protější nosná část v prostoru - nutno vrtat otvory a závit M10

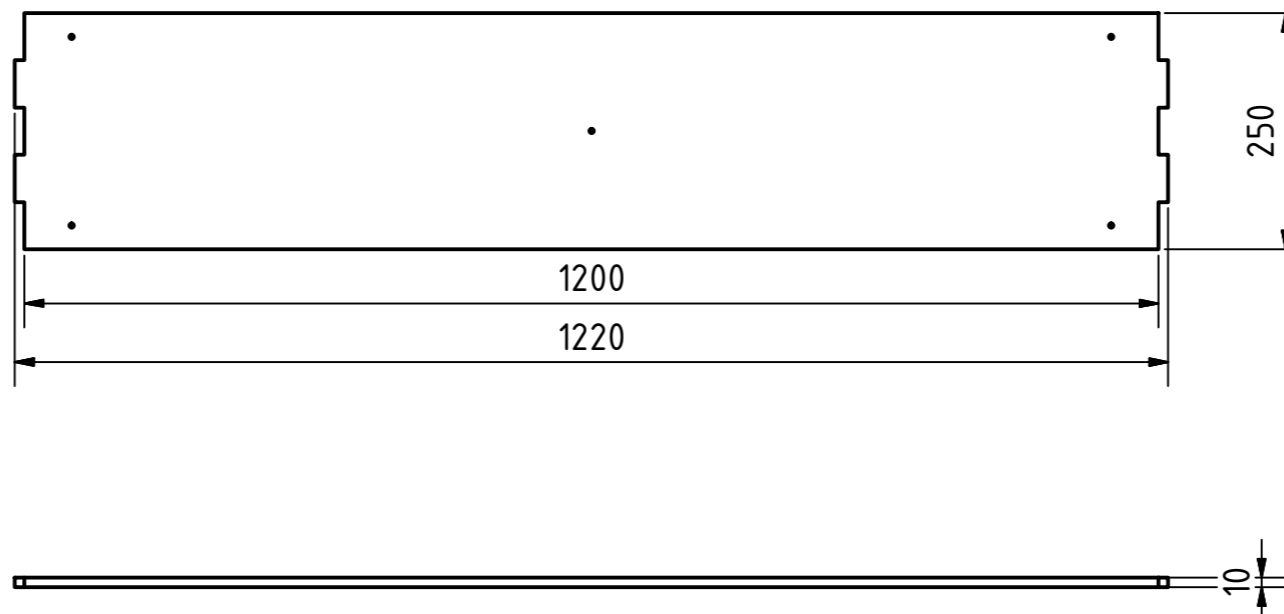


Pásovina na zed' vypálena s otvory, zahloubit, protější nosná část v prostoru - nutno vrtat otvory a závit M10

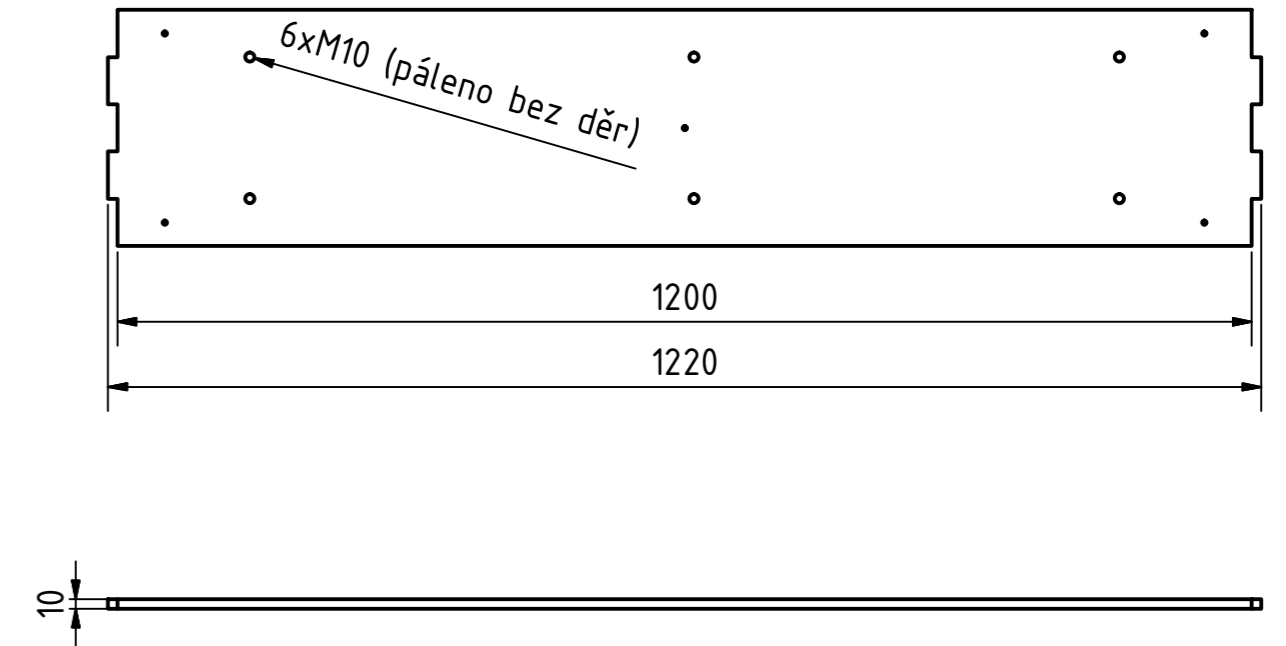
Kotevní plech spodní (1 : 8) - 1ks



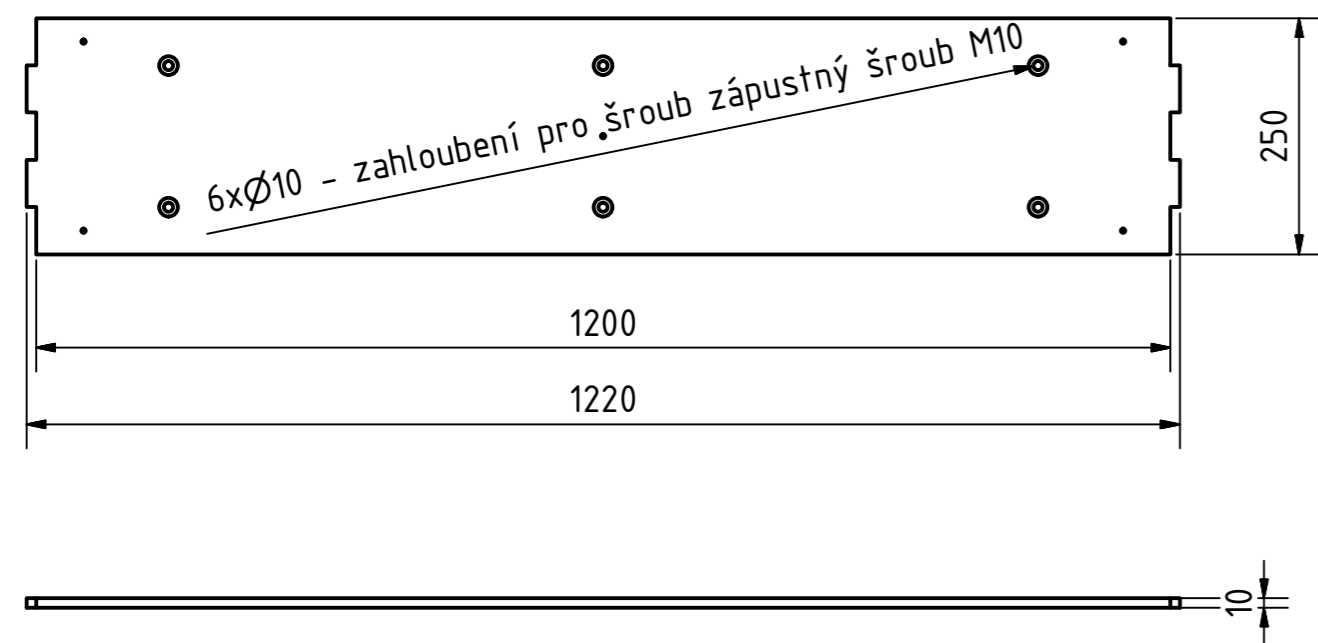
Plech schodu (1 : 8) - 16ks



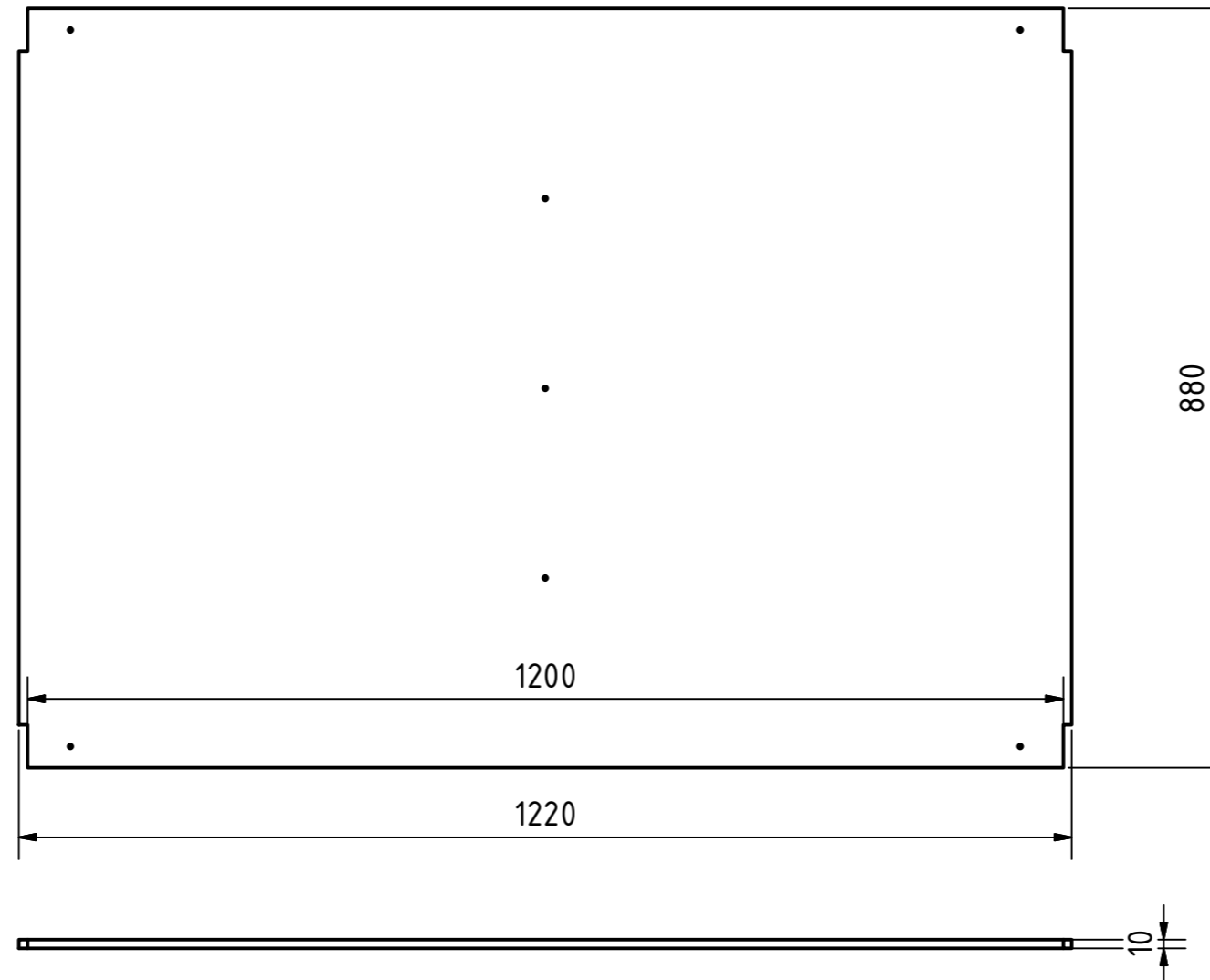
Plech schodu spojovací 1 (1 : 8) - 2ks



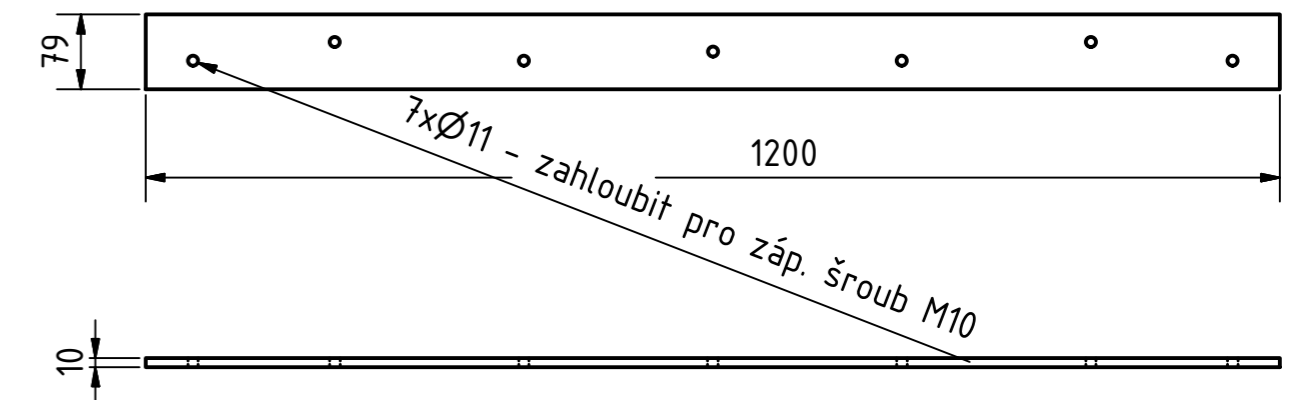
Plech schodu spojovací 2 (1 : 8) - 2ks

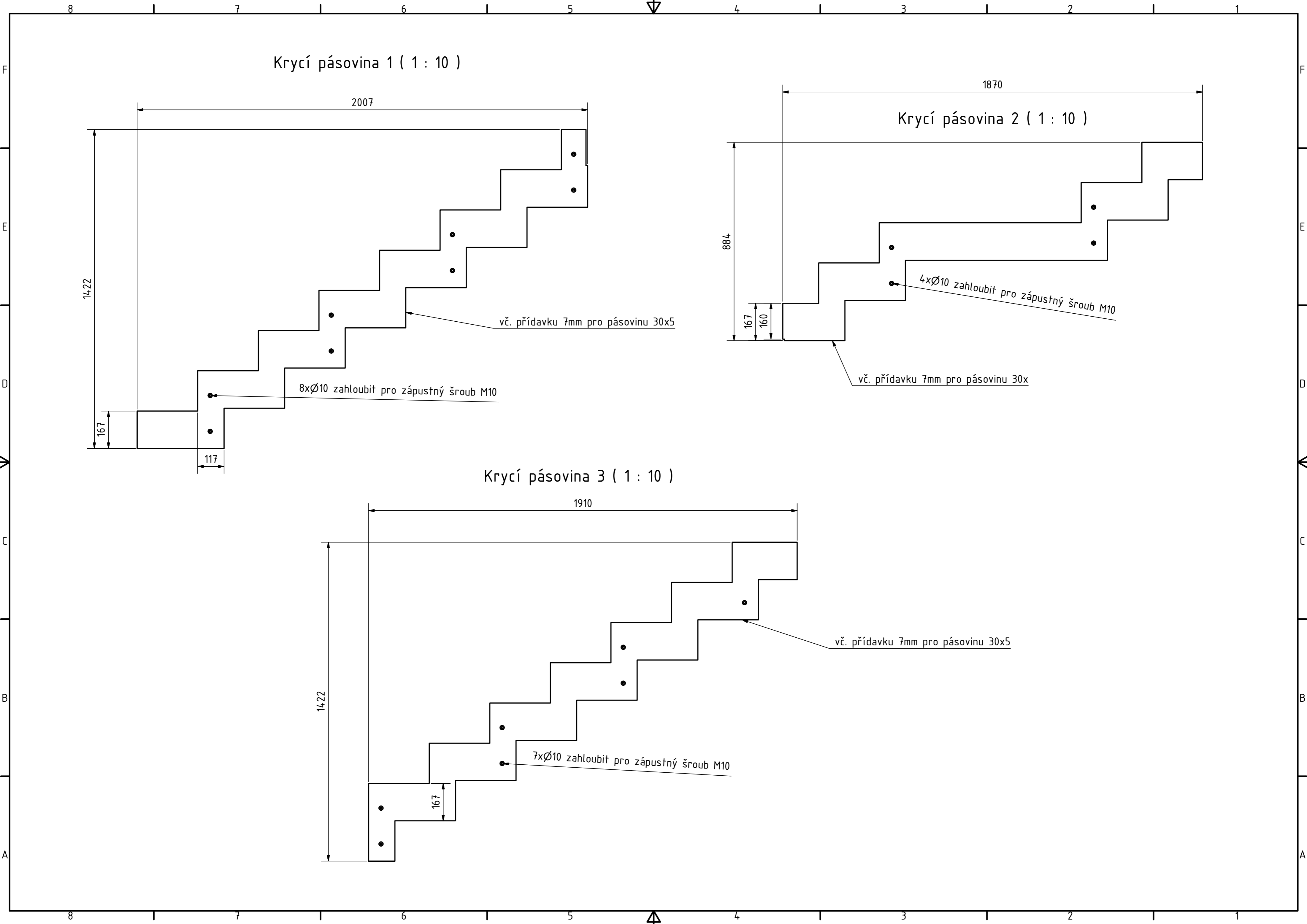


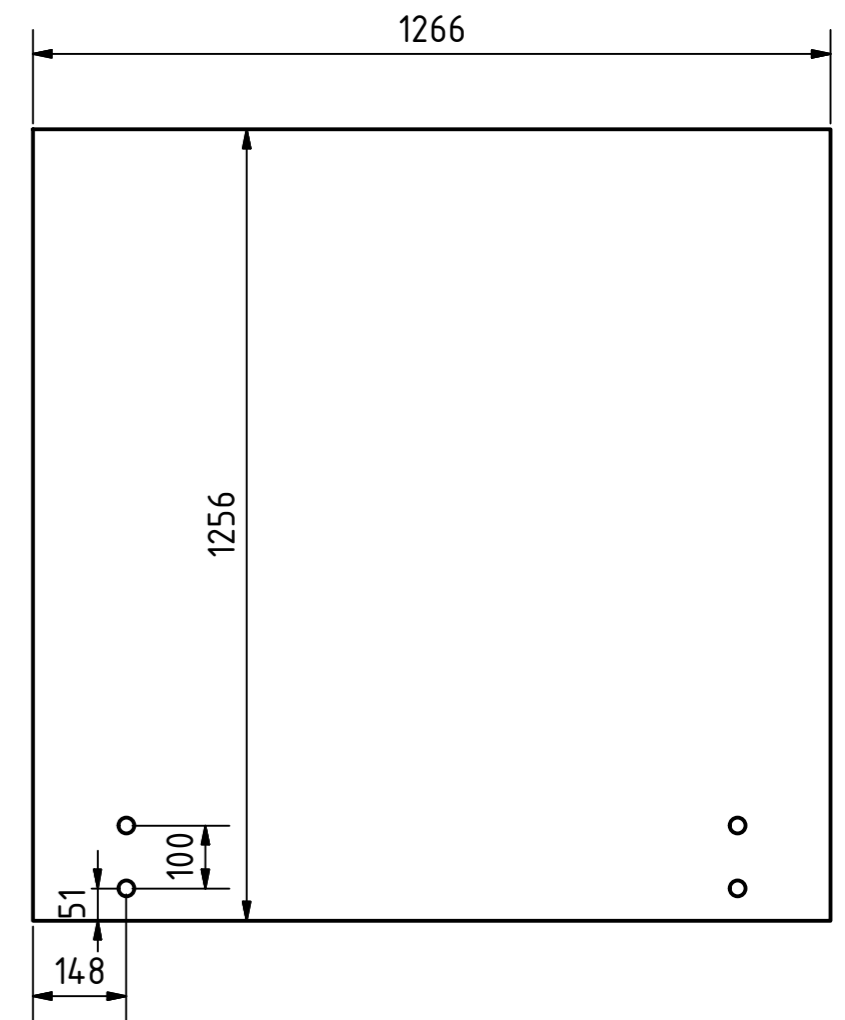
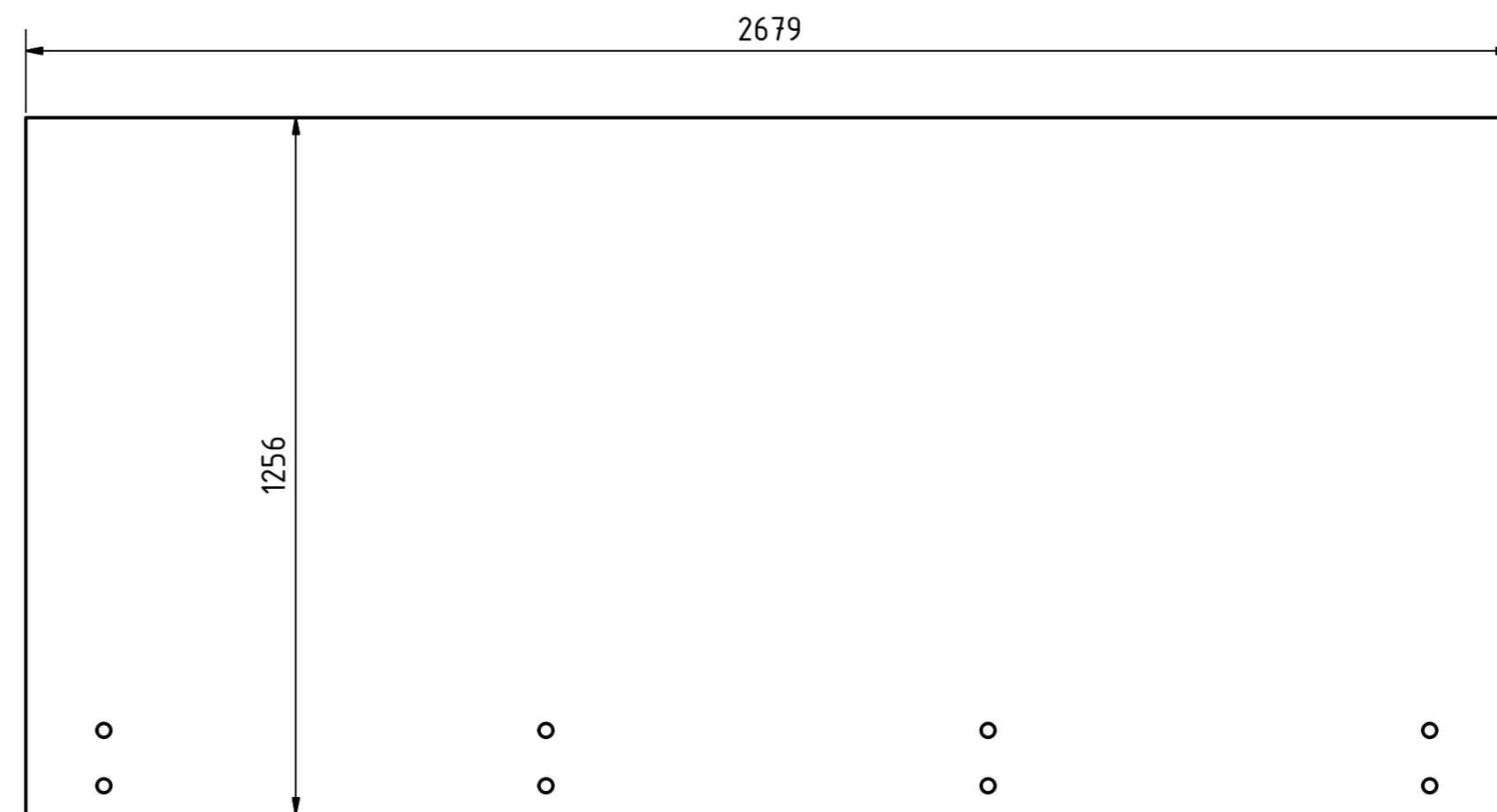
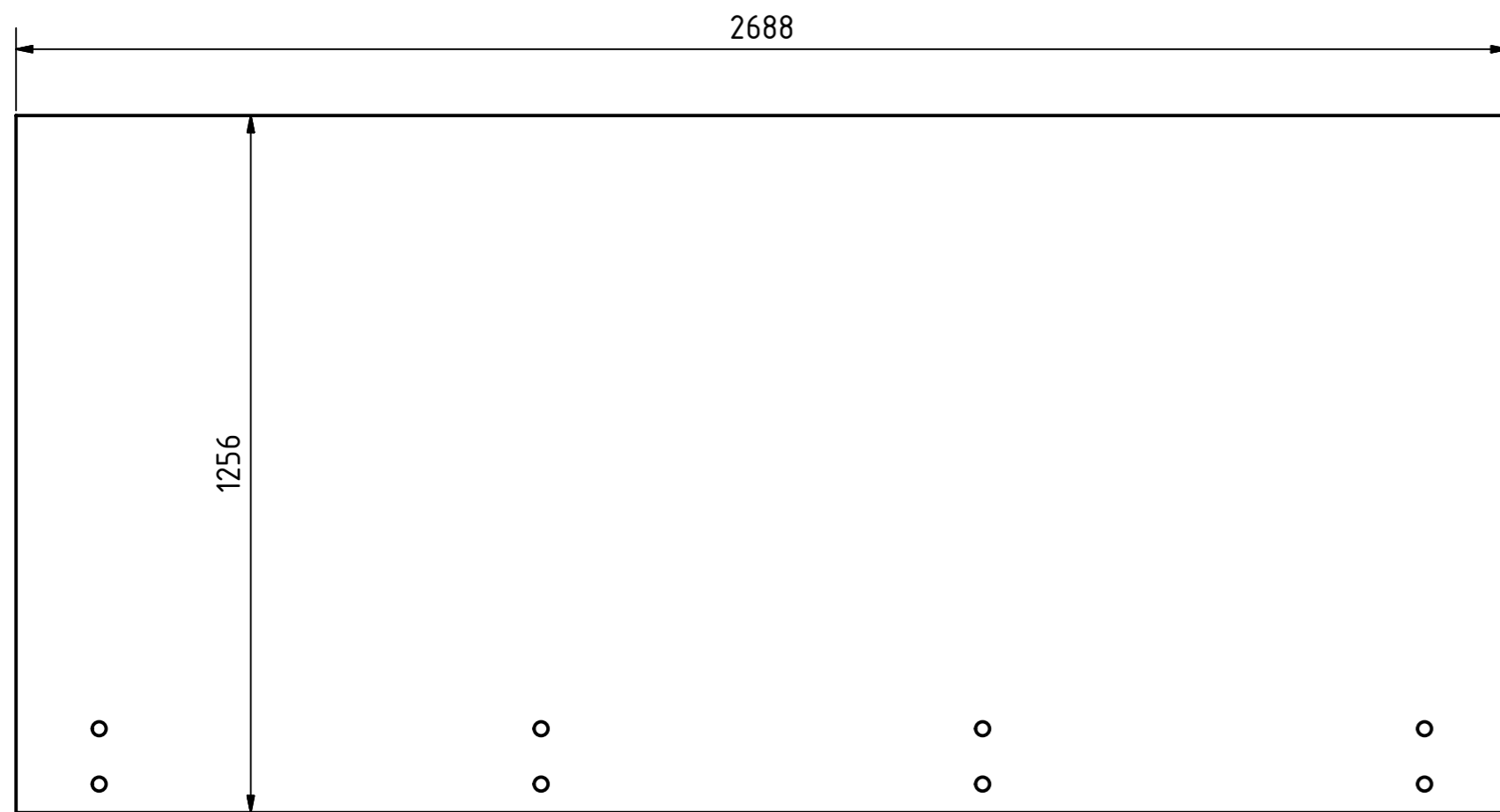
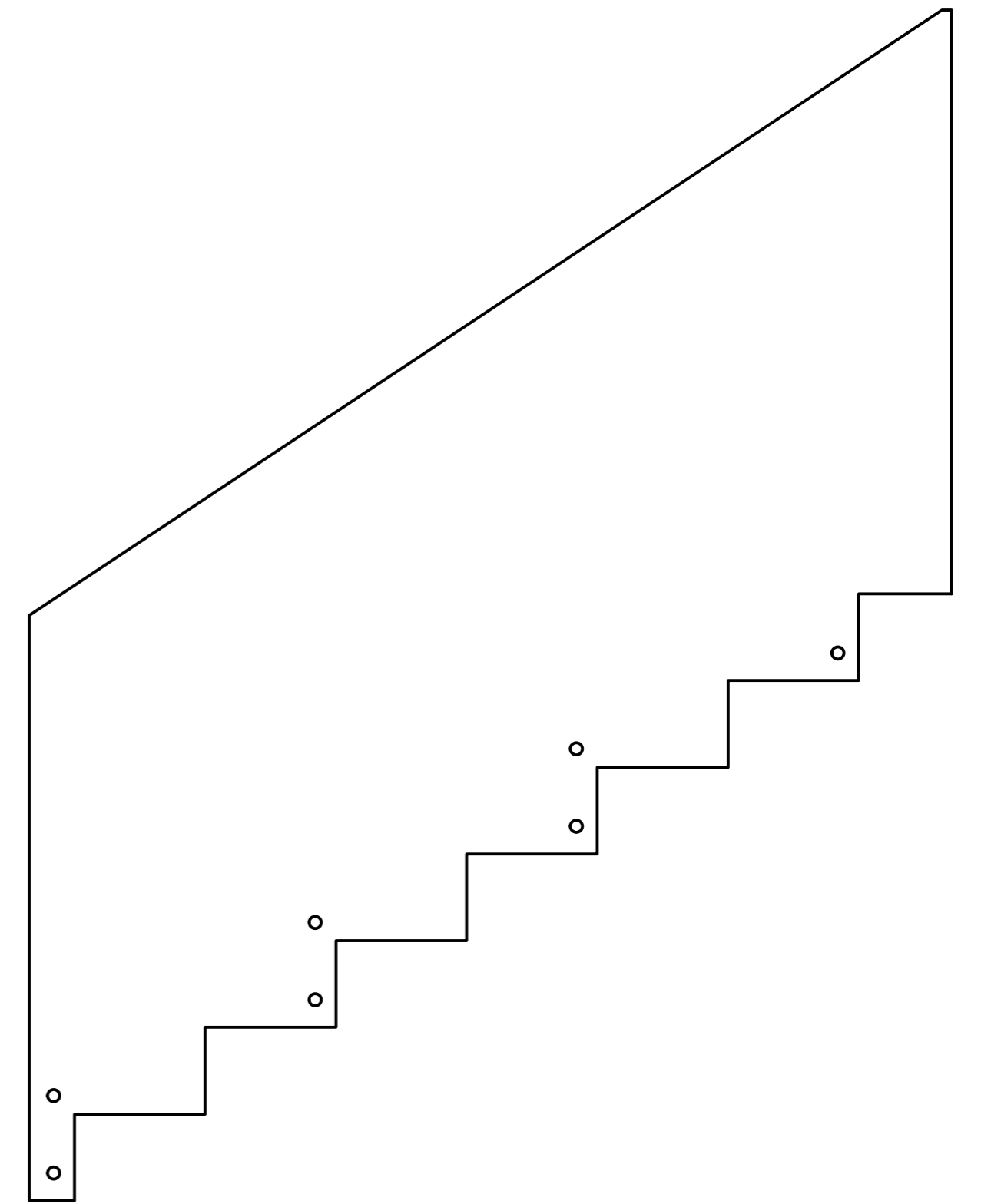
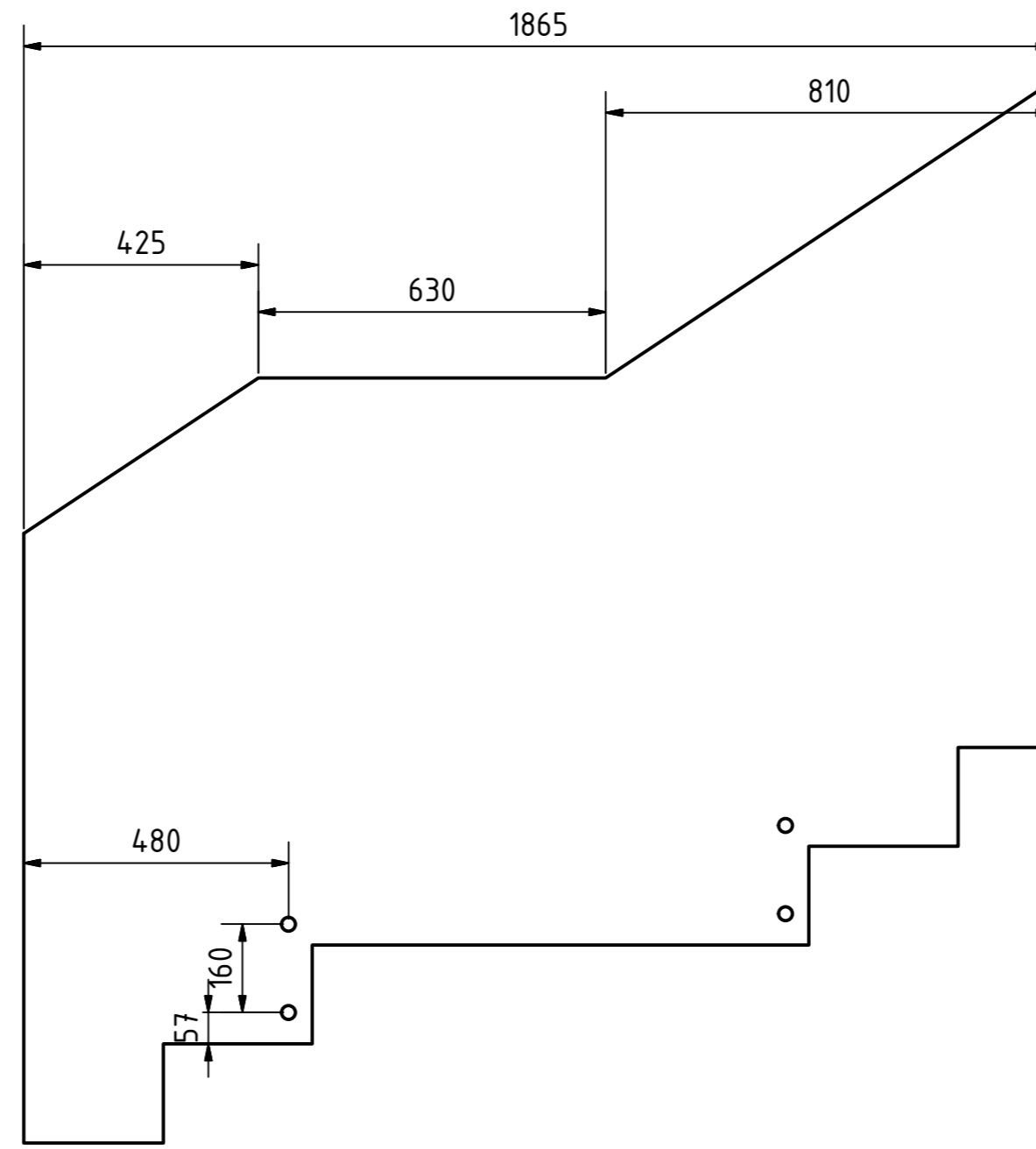
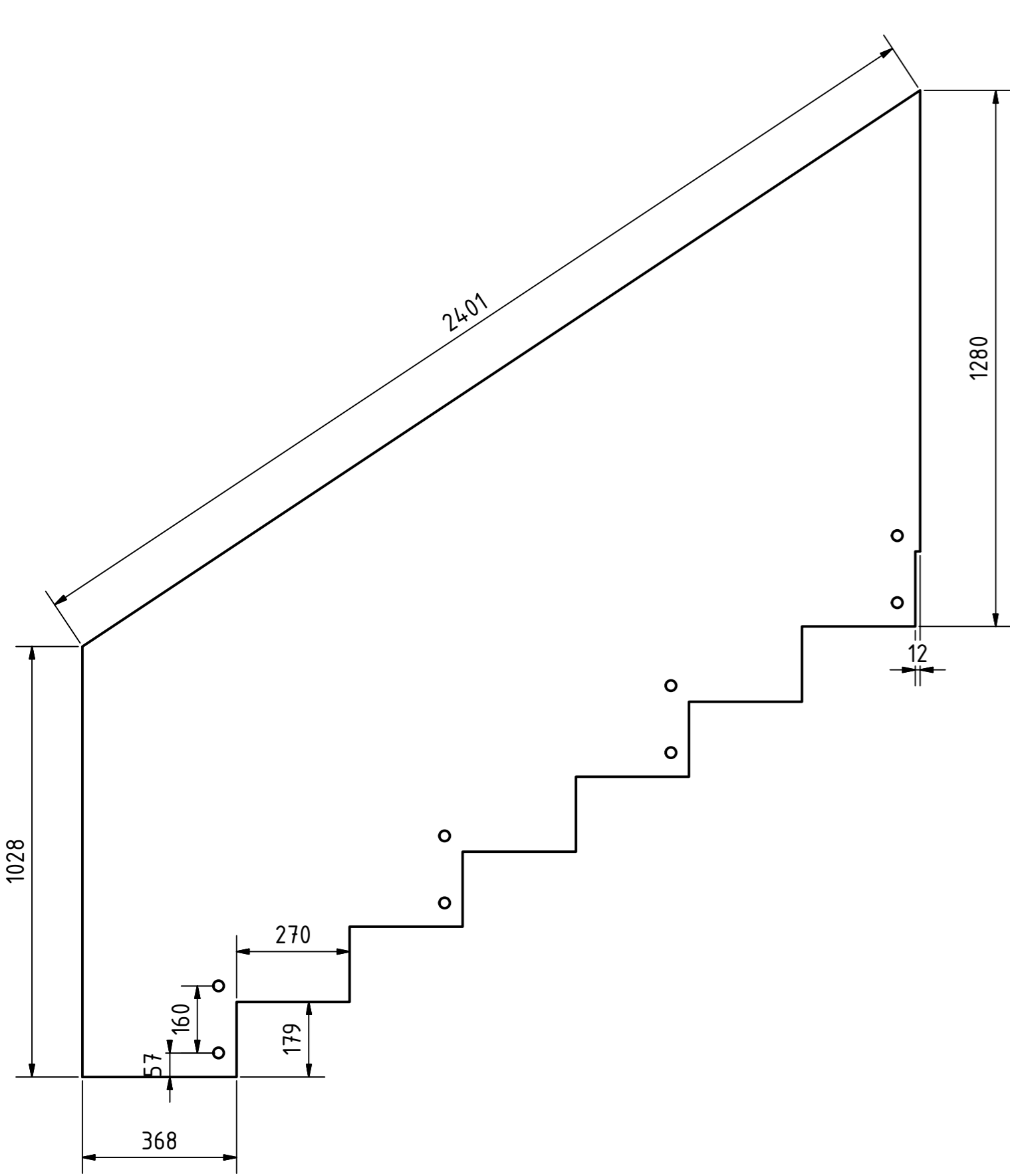
Plech podesty (1 : 8) - 1ks



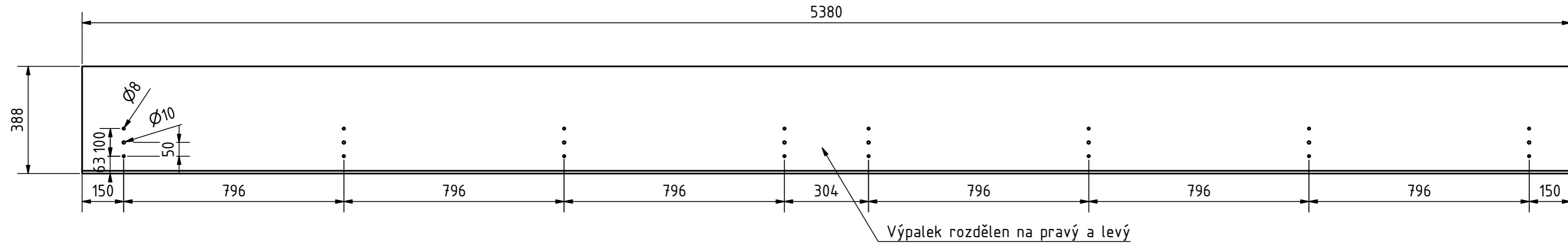
Kotvící pásovina (1 : 8) - 1ks



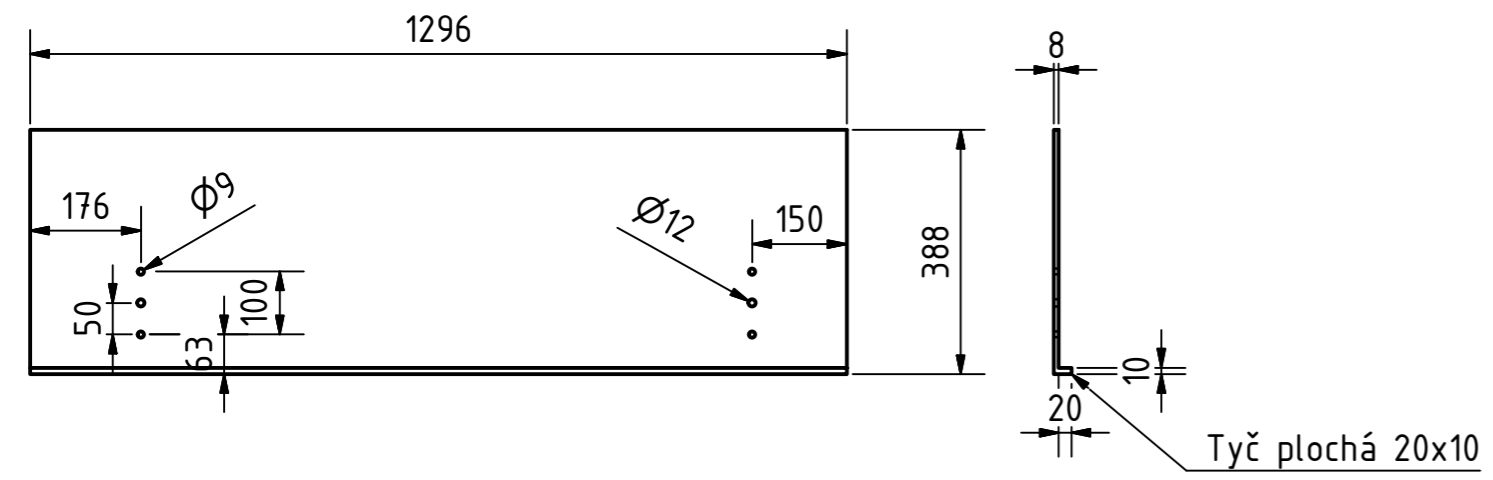




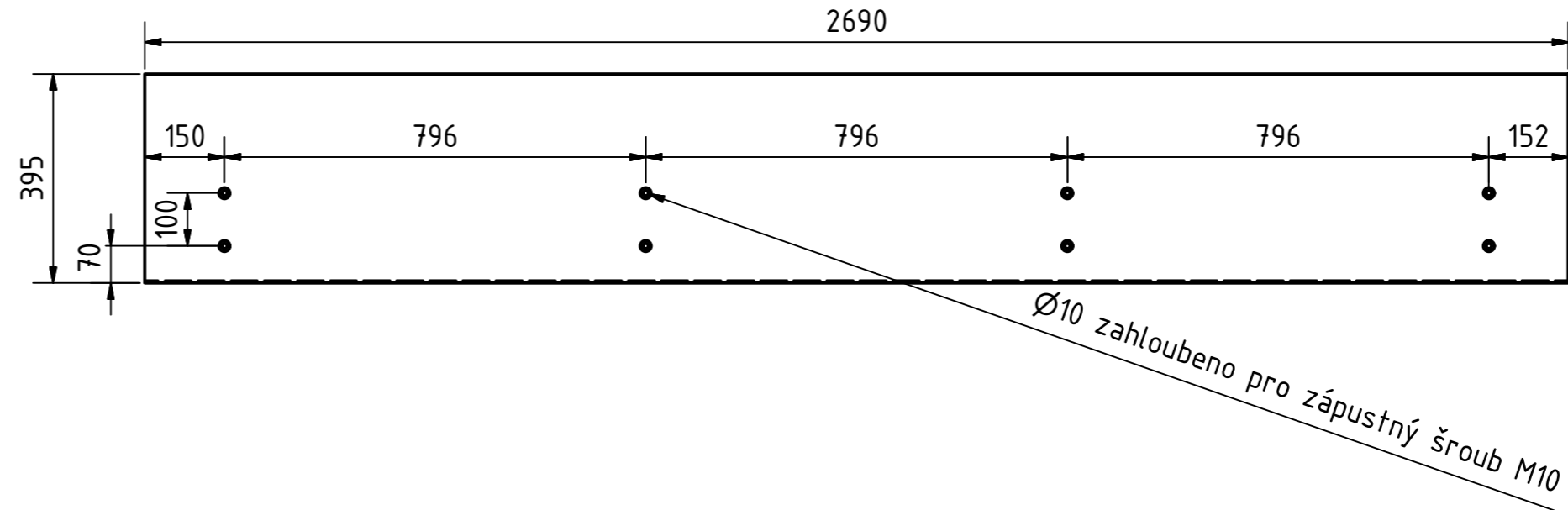
Podkládací pásovina x (1 : 12)



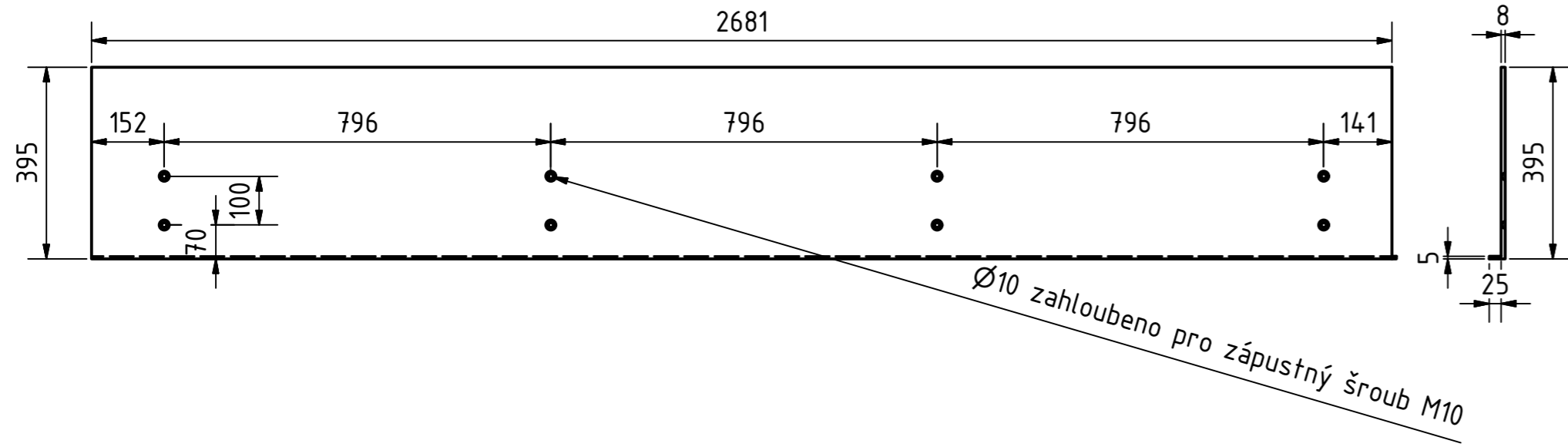
Podkládací pásovina krátká (1 : 12)



Přítlačná pásovina x (1 : 12)



Přítlačná pásovina 2x (1 : 12)



Přítlačná pásovina 3x (1 : 12)

