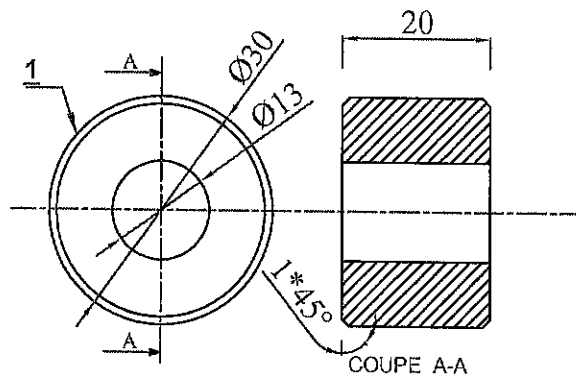


Ac

Bague simple

Q-20

pe-u-ck  
prix

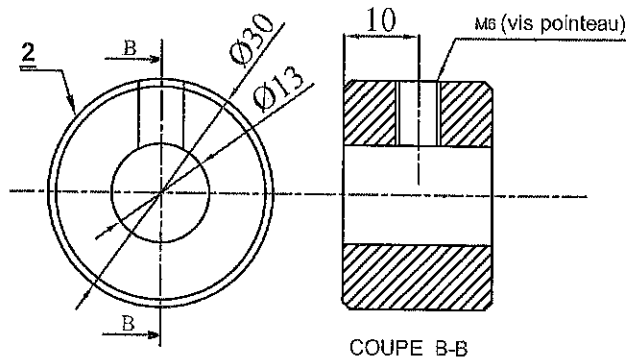


Ac

Bague taraudée

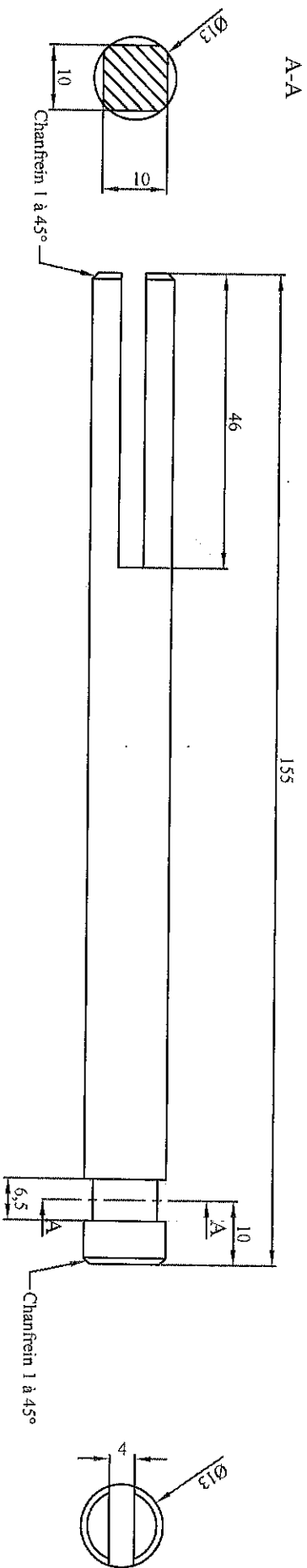
Q-20

pe-u-ck  
ck  
prix



Plan à soumettre à l'accord des organismes compétents avant exécution

Localisation :				
Phase :	Document :			
EXE	BAGUES DETAILS			
Echelle :	Fichier d'origine :			
1/1				
N° DE PROJET	DATE	DESSINATEUR	RESPONSABLE	COMMERCIAL
	02/12/2015	OP	OP	NF
Fichier Autocad :		N° DE PLAN      INDICE		
LOT			01	A

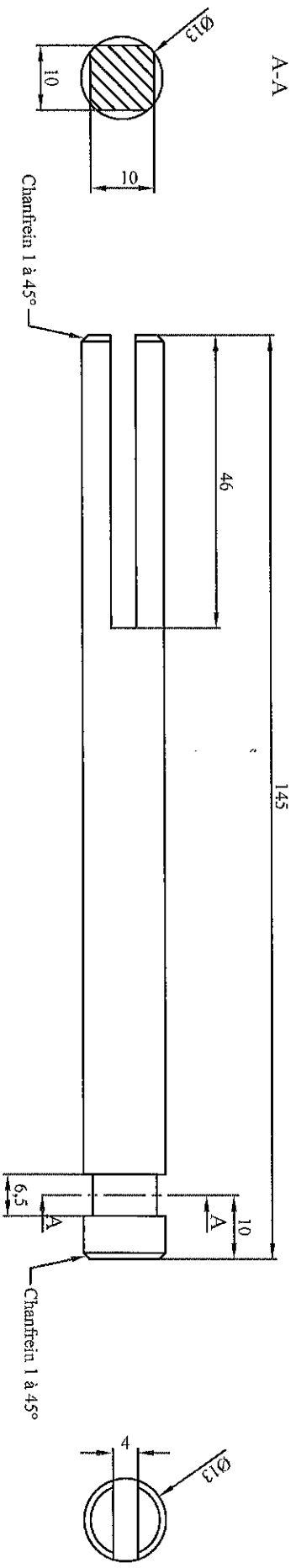


Demande de prix Q. 30

+ détail

Axe 2001.dwg | Date: 22/06/2017 | Echelle : 1/1 | Dessinateur : XART V

SCHILTIGHEIM  
 AXE DE ROTATION 2020 LG 155  
 PLAN DE DETAIL



Dessin de l'axe Ø 13  
+ détail

Paris Area -

Axe 2001.dwg	Date: 22/05/2017	Echelle: 1/1	Dessinateur: XART V
FAUTEUIL 2001			
AXE DE ROTATION			
PLAN DE DETAIL			