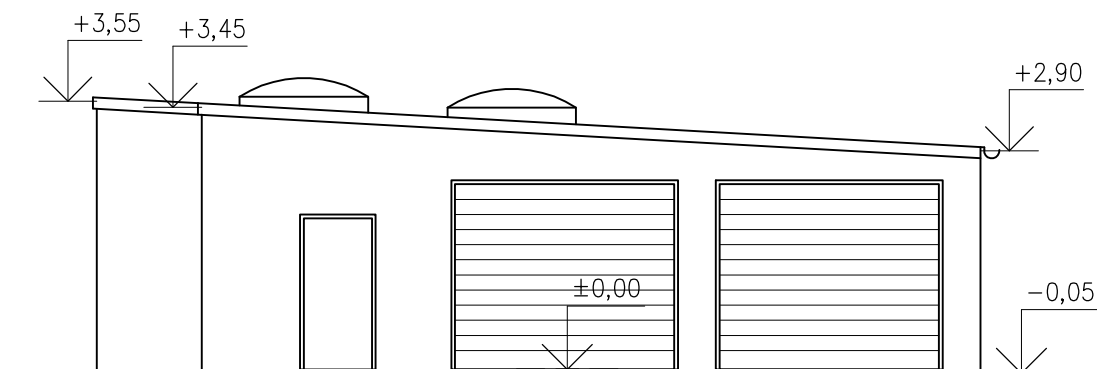
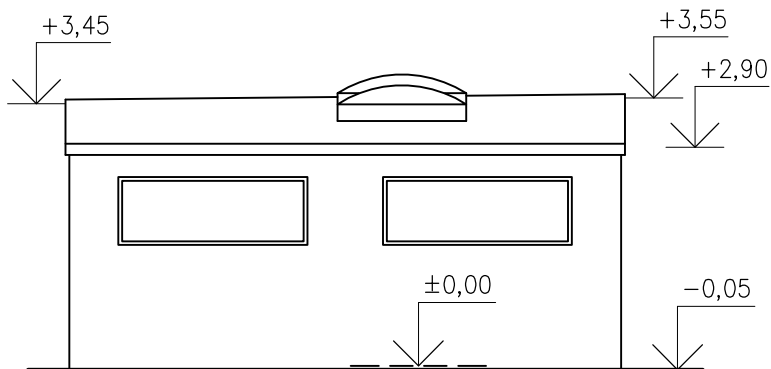


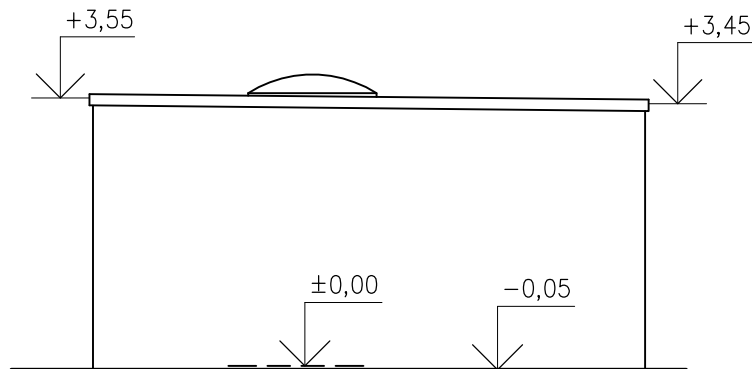
POHLED JIHOVÝCHODNÍ



POHLED SEVEROZÁPADNÍ



POHLED JIHOZÁPADNÍ



POHLED SEVEROVÝCHODNÍ

±0 = ÚROVEŇ ČISTÉ PODLAHY

HLINĚNÝR: Ing. Zatřepálková	PROJEKTANT:	VYPRACOVAL:	DATUM: březen 2014
INVESTOR: Jan Halbich, K Lukám 641/26, 142 00 Praha – Libuš			ZAKÁZKA: 1403
<p style="text-align: center;">NOVOSTAVBA GARÁŽE</p> <p style="text-align: center;">parcels č.683/7, katastrální území 734284 Předměřice nad Jizerou</p> <p style="text-align: center;">DOKUMENTACE PRO STAVEBNÍ POVOLENÍ</p>			MĚŘÍTKO: 1:100
			FORMÁT: 1xA4
POHLEDY			STUPEŇ: PŘÍLOHA: