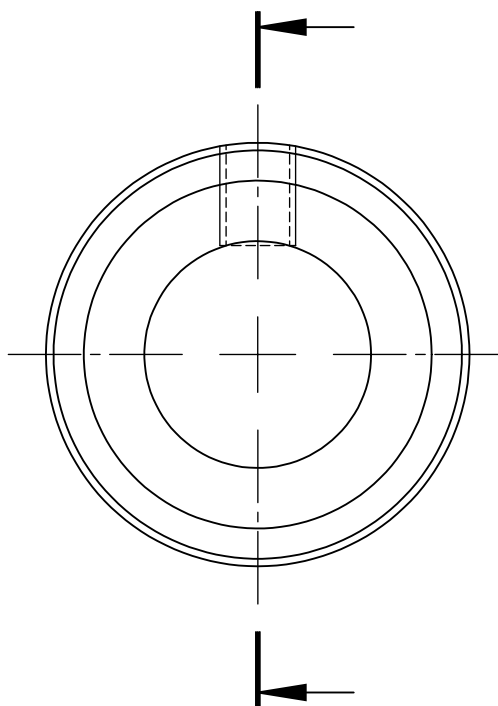
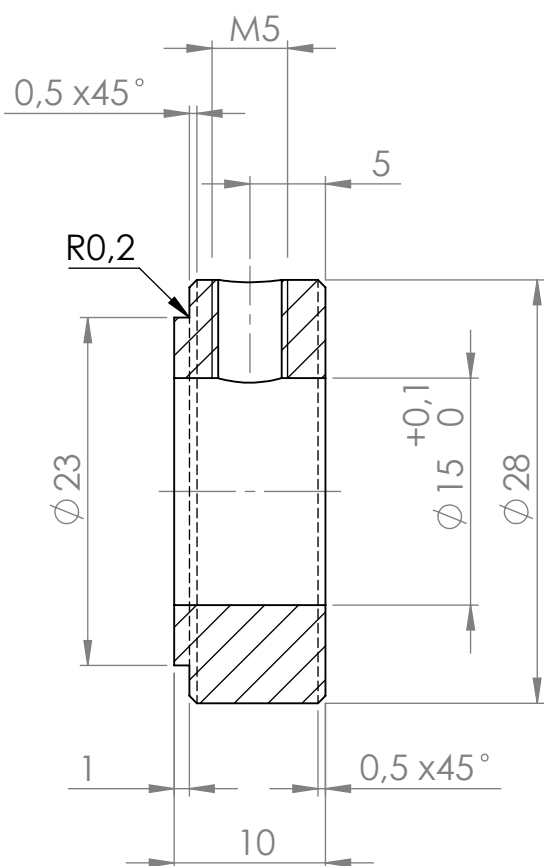
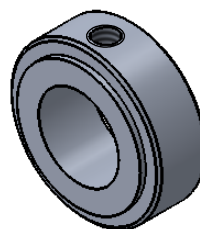


-0,3



Pohled 3D



1,6

Celkem 2ks

Poz.	Polotovar	Materiál	ks
	Ø28x10	3.3547 (EN-AW 5083)	1
Tento výkres je duševním vlastnictvím AROJA XORFEX s.r.o.		Tolerování:	Promítání:
2:1	Vyhotovil: Tilscher M.	Revize: ISO 8015, ISO 2768 - mK	
	Kreslil: Tilscher M.		
	Schválil: Tilscher M.	Formát: A4	Hmotnost: 0.01kg
	Datum: 05.06.2020	Mateřský díl: -	Číslo výkresu: MP19038_401_10
AROJA XORFEX	Název: Ring	List: 1 z 1	
	Soubor: MP19038_401_17 ring		