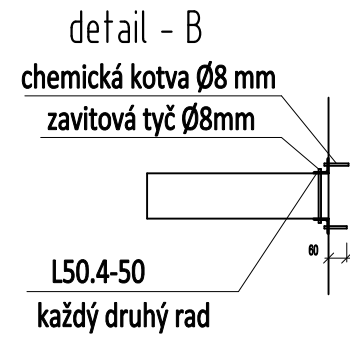
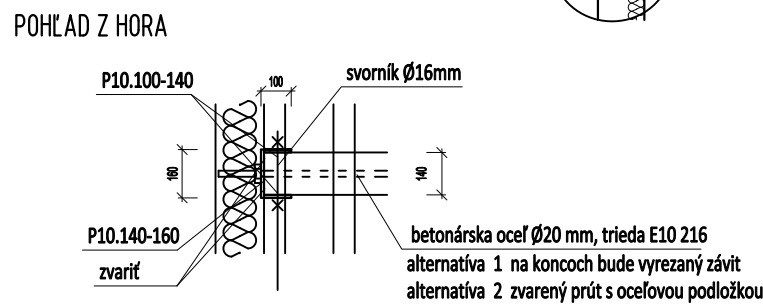
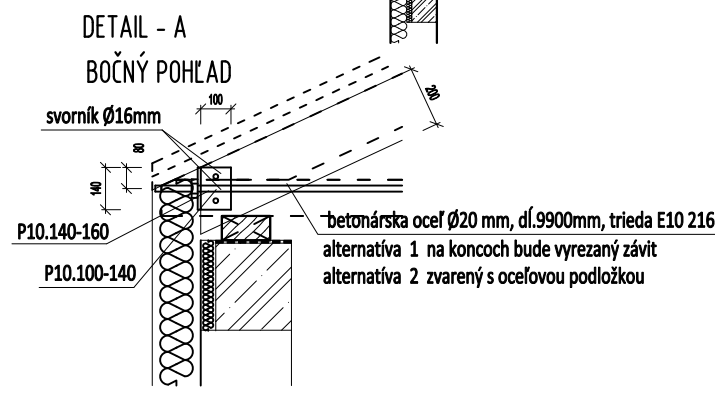
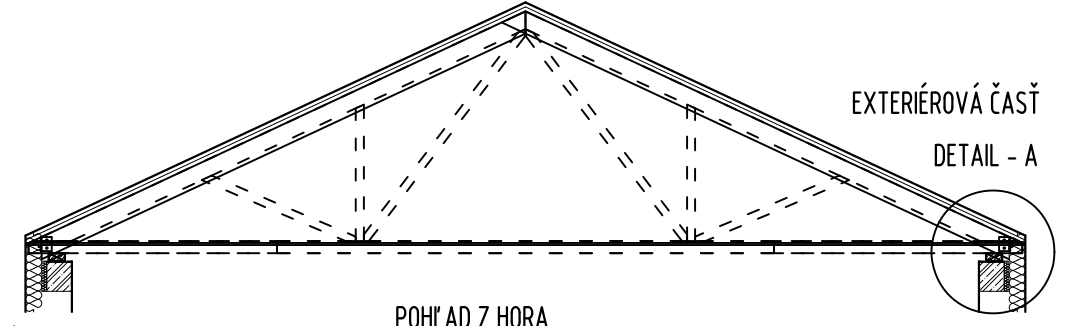
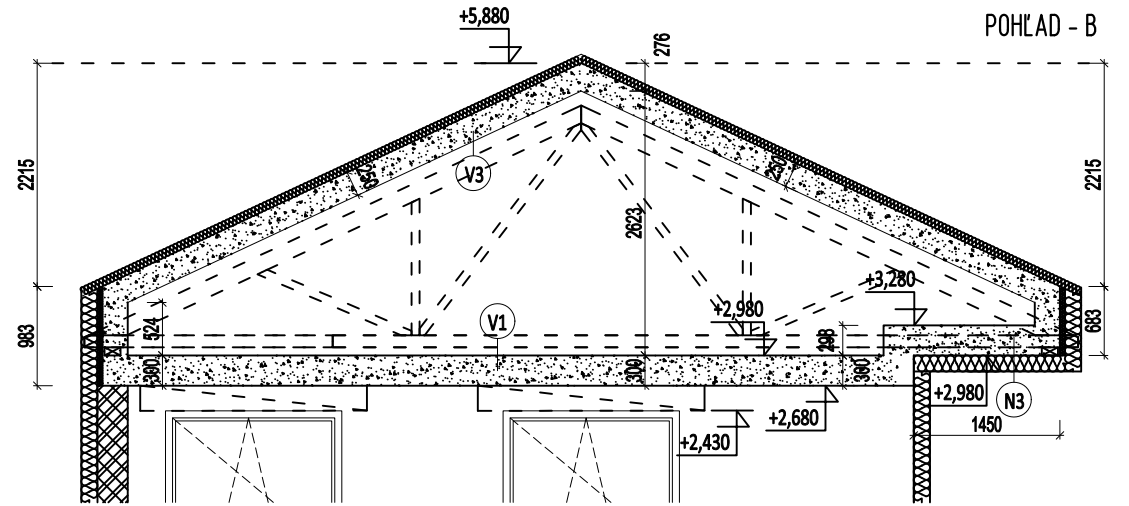
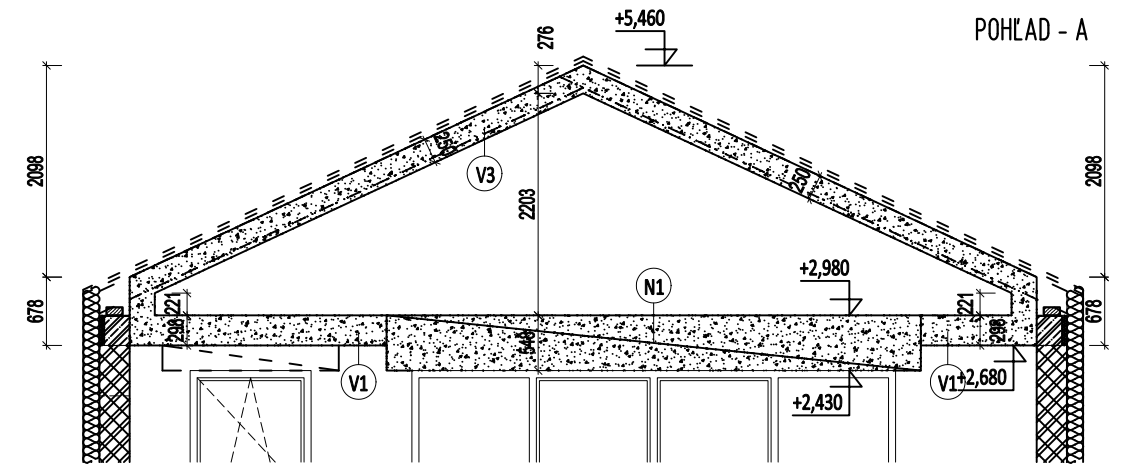


osová vzdialenosť krokiev 0,56 m
uplatňuje sa detail - A
EXTERIÉROVÁ ČASŤ



detail - B
priechku pevne ukotvíť do obvodovej steny pomocou oceľových uholníkov po výške

priečku pevne ukotvíť do obvodovej steny pomocou oceľových uholníkov po výške



AUTOR PROJEKTU	VYPRACOVAL	STUPEŇ	RP
DJS Architecture s.r.o.	Ing. Michal Semančík	FORMÁT	2 x A4
STAVBA: RODINNÝ DOM - I115	PROFESIA	statika	
	MIERKA	1:75	
OBSAH VÝKRESU: VÝKRES MONOLITICKÝCH VENCOV a NOSNÍKOV - pôdorys a rezy			