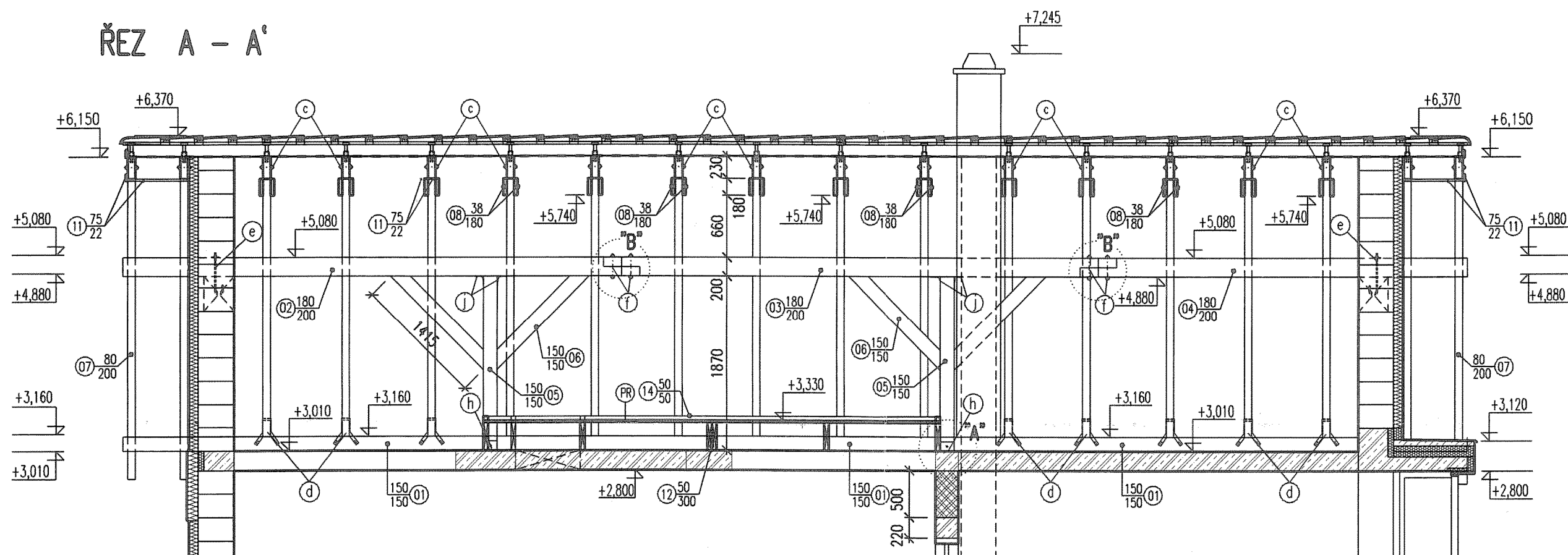
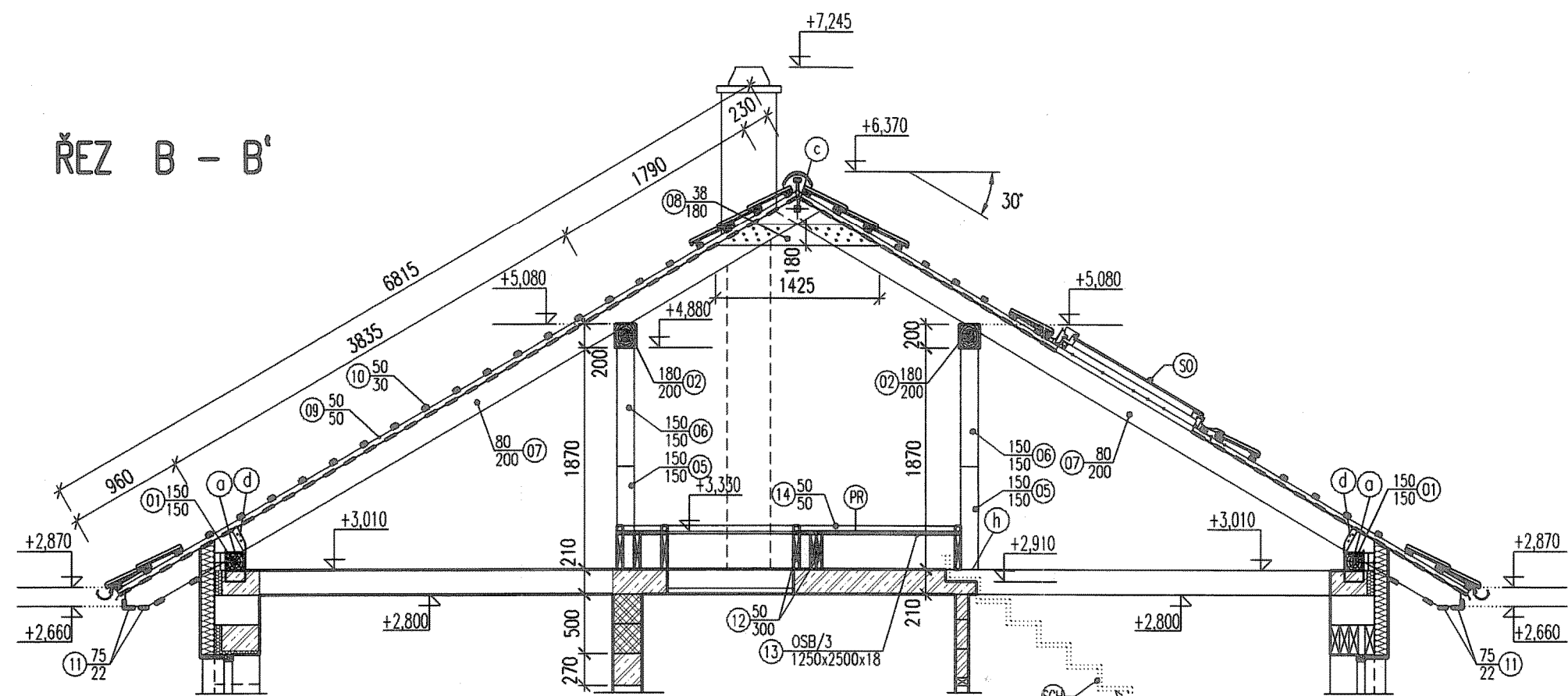


ŘEZ A - A'

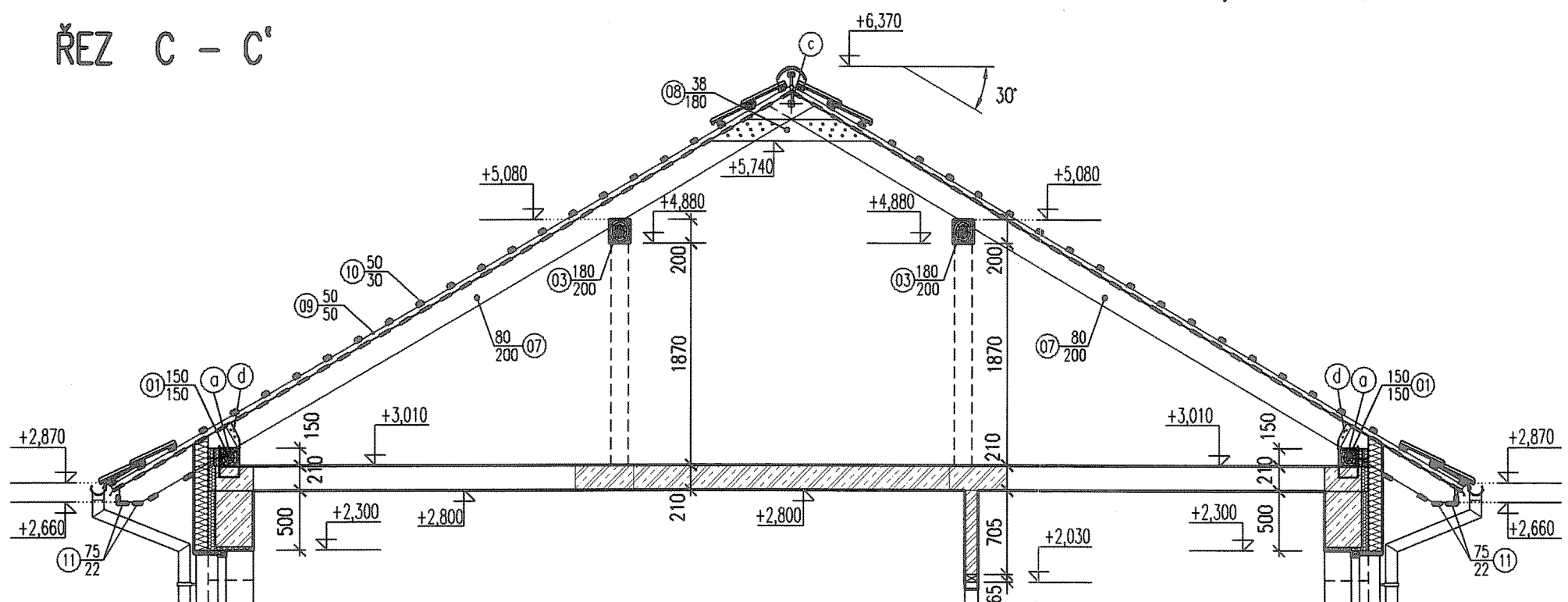


ŘEZ B - B'



MOŽNOST REALIZACE SCHODIŠTĚ DO PODKROVÍ, JAKO ALTERNATIVA!

ŘEZ C - C'



POZNÁMKY

- ▷ KONSTRUKCE KROVU JE NADIMENZOVANÁ NA III. SNĚHOVOU OBLAST - V PŘÍPADĚ OSAZENÍ KROVU VE VYŠŠÍ SNĚHOVÉ OBLASTI JE POTŘEBNÉ POSOUZIT PROFILY JEDNOTLIVÝCH PRVKŮ
- ▷ VŠECHNY PRÍZNANÉ PRVKY A ČÁSTI KROVU DOPORUČUJEME PO NAŘEZÁNÍ A NAFORMÁTOVÁNÍ PŘED OSAZENÍM OHOBLOVAT !
- ▷ VŠECHNY PRVKY A ČÁSTI KROVU DOPORUČUJEME PO SMONTOVÁNÍ NAPUSTIT OCHRANNÝM PŘÍPRAVKEM NAPŘ. 2 x FUNGICIDNÍM BEZBARVÝM OCHRANNÝM NÁTĚREM PŘÍPRAVKU "PREGNOLIT D"
- ▷ PŘED OSAZENÍM POZEDNICE TŘEBA POD POZEDNICI ULOŽIT NASUCHO PÁS LEPENKY NAPŘ. A 330 SH S PŘESAHEM 150 mm
- ▷ PŘI KONSTRUKČNÍM STYKU DŘEVA SE ZDÍVEM A BETONEM JE POTŘEBNÉ DŘEVO ODIZOLOVAT PE-FÓLIÍ !
- ▷ PAROZÁBRANU A TEPELNOU IZOLACI ULOŽIT PO ZHOTOVENÍ KONSTRUKCE KROVU A PŘED ULOŽENÍM STŘEŠNÍ KRYTINY
- ▷ KONSTRUKČNÍ SPOJE DŘEVĚNÝCH KONSTRUKCÍ UDĚLAT TESAŘSKÝMI SPOJI, NEBO STYČNÍKOVÝMI PLECHY
- ▷ KONSTRUKČNÍ DETAILY KROVU - VIZ V STAVEBNÍ ČÁSTI, VÝKRES Č. AS-07B
- ▷ V STYKU KLEŠTINY A KROKVE DOPORUČUJEME MEZI KLEŠTINU A KROKVE OSADIT KOTEVNÍ PODLOŽKY SPOJE TYPU "BULDOG" A SPOJ SVÁZAT OCELOVÝM SVORNÍKOVÝM SPOJEM Ø 12 MM S PODLOŽKOU
- ▷ KROKVE A POZEDNICE (VAZNICE) NA PŘESAZÍCH SPOJOVAT HŘEBÍKOVÝMI SPOJI
- ▷ MINIMÁLNÍ VZDÁLENOST DŘEVĚNÝCH PRVKŮ OD KOMINOVÉHO TĚLESA (S OMIŤKOU !) JE 50 MM.
- ▷ PŘI BETONÁŽI ŽB VĚNCE POD POZEDNICE OSADIT KOTVÍCI PRVKY POZEDNICE POL. (1) V ROZESTUPU 6 1000 MM

LEGENDA

- ▷ (1) POZEDNICE ROZM. 150/120 KOTVÍ DO ŽB VĚNCE POLOŽKOU (1) V ROZESTUPU 6 1000mm - VIZ VÝPIS ZÁMEČNICKÝCH VÝROBKŮ. KOTEVNÍ PRVKY POZEDNICE JE POTŘEBNÉ OSADIT PŘI BETONÁŽI ŽB VĚNCE
- ▷ (2) KROKVE VE VRCHOLU SVÁZANÉ ZÁVITOVOU TYČÍ - VIZ VÝPIS PRVKŮ-ZÁMEČNICKÉ VÝROBKY, POLOŽKA (23) (24)
- ▷ (3) KROKVE SVÁZANÉ K POZEDNICI POMOČNÝM KOTVÍCÍM PRVKEM - VIZ VÝPIS PRVKŮ-ZÁMEČNICKÉ V., POLOŽKA (22)
- ▷ (4) STŘEDOVÉ VAZNICE 180/200 KOTVÍ DO VĚNCE (BETONOVÉHO BLOKU) POMOČI POLOŽKY (24) (25) /výpis prvků-zámeč. výrobky/
- ▷ (5) STŘEDOVÉ VAZNICE 180/200 NAVZÁJEM SPOJOVAT POMOČI POLOŽEK (23) (24) /výpis prvků-zámečnické výrobky/
- ▷ (6) DŘEVĚNÝ SLOUP, ROZM. 150/150 MM, UKOTVENÝ POMOČI POLOŽEK (26) (27) DO STROPU /výpis prvků-zámečnické výrobky/
- ▷ (7) STŘEDOVÉ VAZNICE 180/200 KOTVÍ K DŘEVĚNÉMU SLOUPKU ROZM. 150/150 MM, POMOČI POLOŽKY (28) /výpis prvků-zám.vyr./

POZNÁMKY - ALT. "LEHKÉ DŘEVĚNÉ SCHODIŠTĚ"

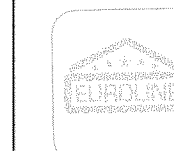
- ▷ MOŽNOST REALIZACE DŘEVĚNÉHO SCHODIŠTĚ DO PODKROVÍ, PODKROVÍ VŠAK TATO PROJEKTOVÁ DOKUMENTACE NEŘEŠÍ.
- ▷ (28) LEHKÉ DŘEVĚNÉ SCHODIŠTĚ, DODAVATEL NAPŘÍKLAD: "SCHODY REDECHA", "INTERMONEK", TRIANT
- ▷ PŘI ALT. "LEHKÉ DŘEVĚNÉ SCHODIŠTĚ" BUDE ZDVHNUTÁ STAVBA MIN. O DVĚ CHILY (v=2x250=500mm). VÝŠKA HŘEBENE STŘECHY BUDE +6,870
- ▷ PŘI ZVÝŠOVÁNÍ STAVBY TŘEBA ZPEVNIT OBVODOVOU STĚNU OD VĚNCE STROPNÍ DESKY PO HORNÍ VĚNEC POZEDNICE, A TO 2x SLOUPEK NA KAŽDOU STRANU, TO JE 4 SLOUPEK ROZMĚRŮ 450x380/670-výška (ROZMĚRY VČETNĚ ZATEPLENÍ).

REFERENČNÍ BOD OSAZENÍ OBJEKTU :

±0,000 ≡

AUTORSKÁ OCHRANA :

Tento výkres je originál, jeho kopírování je trestné dle autorského zákona © copyright EUROLINE



MANAŽER PROJEKTU: Ing.arch. Martin OREM	ZODP. PROJEKTANT: Ing. Milan Šivr	PROJEKTANT: Gabriela REMENÁROVÁ	POMOČNÝ PROJEKTANT: Gabriela REMENÁROVÁ	
MÍSTO VÝSTAVBY: INVESTOR:	Velké Chvojno, p.č. 378/9 Petr Dvořák s manž.			
STAVBA:	RODINNÝ DŮM BUNGALOV 1279 N		ZÁKAZ.Č.: 615050701 DATUM : 5/2015 KÓTOVANÉ V MM	
STUPEŇ PROJEKTU:	REALIZAČNÍ PROJEKT		FORMÁT: 6 x A4	
PROFESE:	ARCHITECTONICKO - STAVEBNÍ ŘEŠENÍ		MĚŘÍTKO: 1 : 50	
PŘEDMĚT VÝKRESU:	ŘEZY KROVU		VÝKR.Č.: AS-03B	