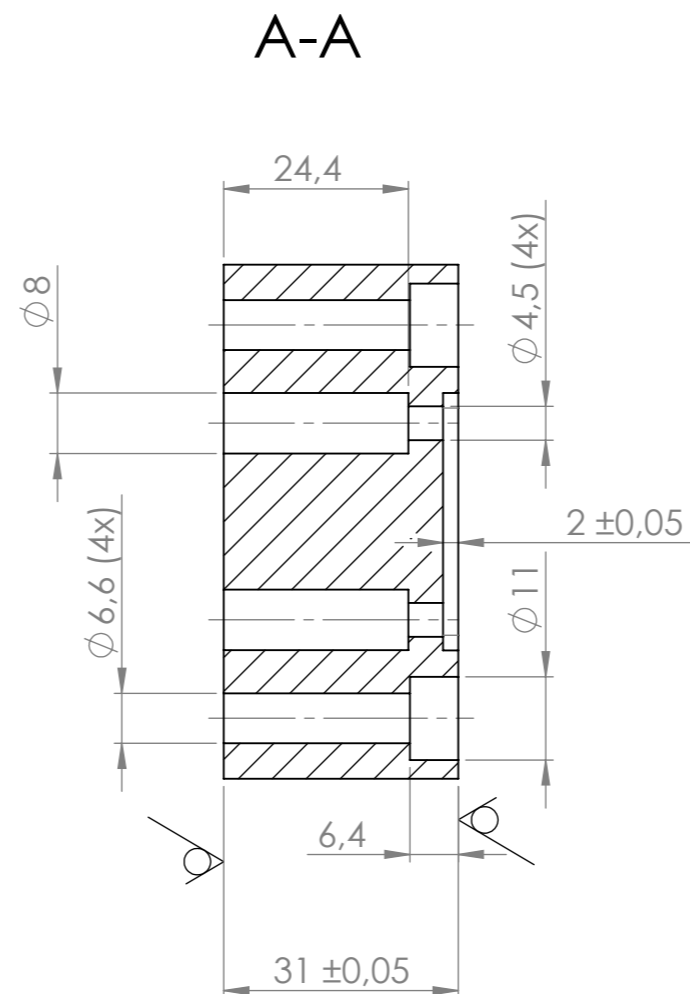
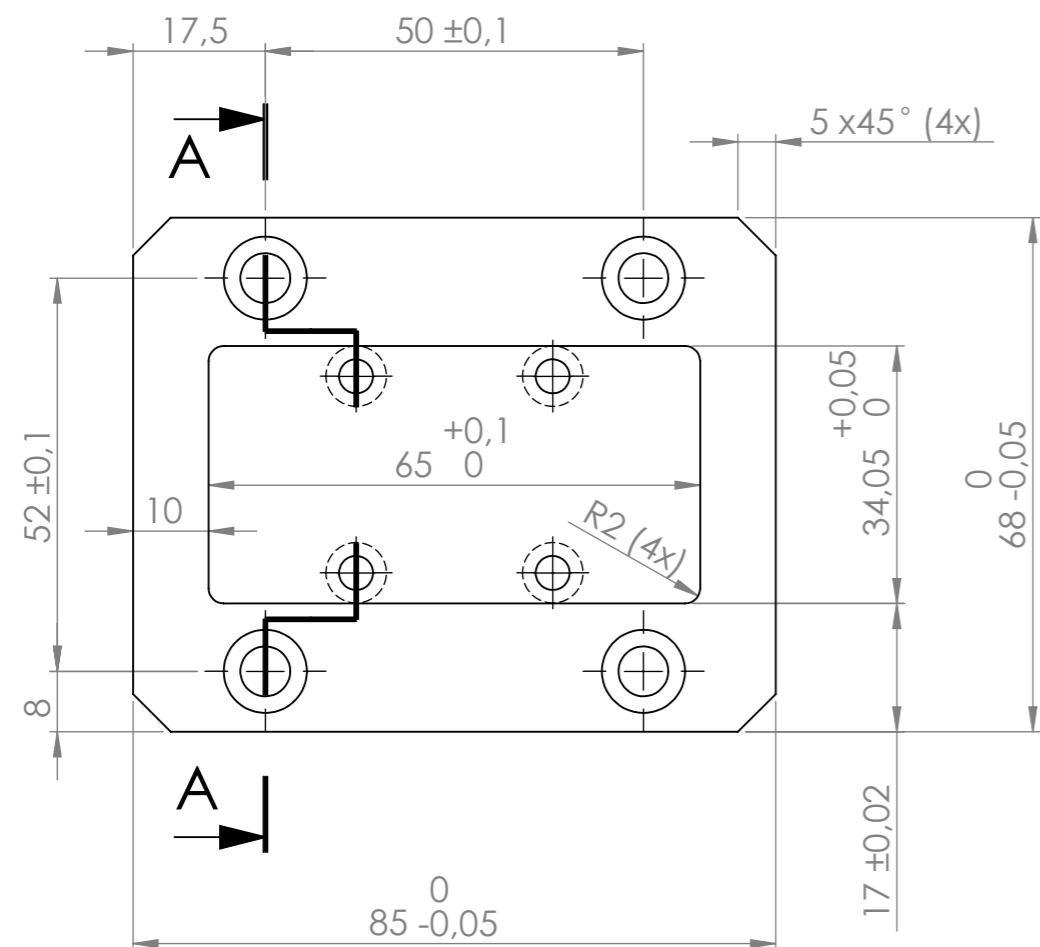
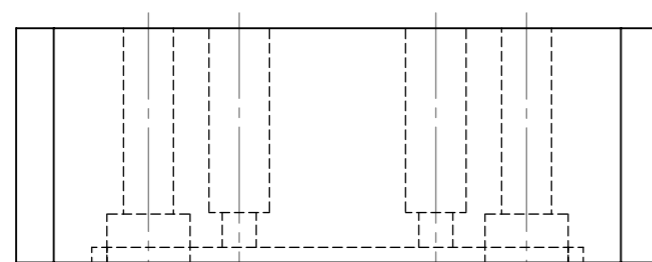
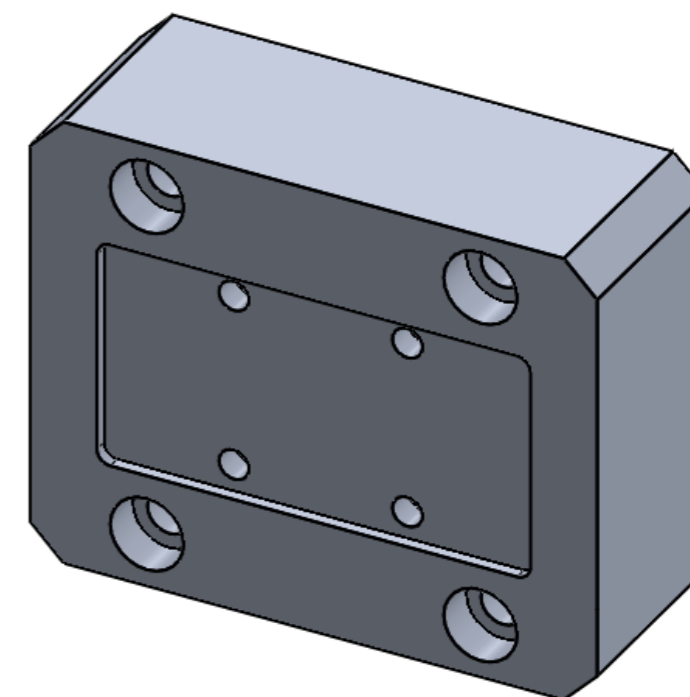


-0,3



3D POHLED



$\sqrt{1,6}$

Poz.	Polotovár	Materiál	ks
	31x68x85	3.3547 (EN-AW 5083)	4
Tento výkres je duševním vlastnictvím AROJA XORFEX s.r.o.		Tolerování:	Promitání:
1:1	Vyhotovil: Tilscher M.	Revize: ISO 8015, ISO 2768 - mK	Projekt: AX19038
	Kreslil: Tilscher M.		
	Schválil: Tilscher M.	Formát: A3	Hmotnost: 0.43kg
	Datum: 29.05.2020	Mateřský díl: -	Číslo výkresu:
AROJA XORFEX	Název: Plate	MP19038_410_02	
	Soubor: MP19038_410_02 plate	List: 1 z 1	