

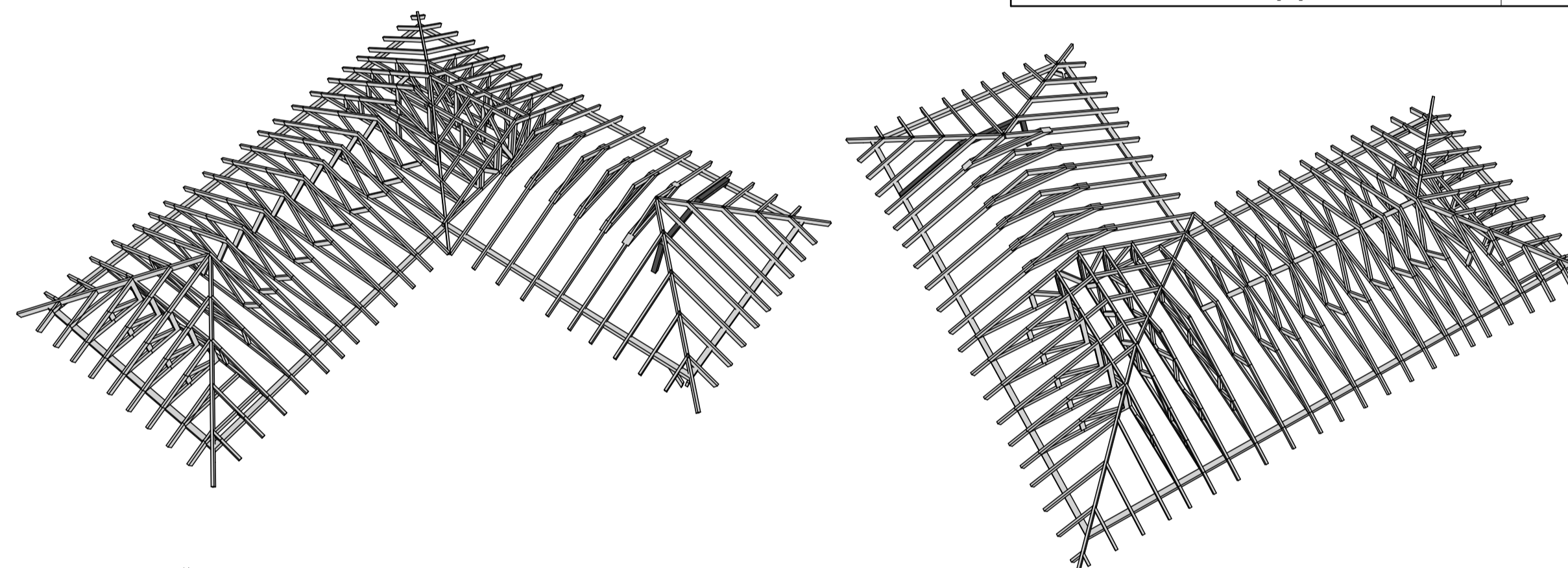
### VÝPIS TYPŮ VAZNIKŮ

OZN. NA VÝKR.	NÁZEV - TYP	SCHEMA	POČET KS		
				ROZMĚRY [mm]	
		b	h	l	
V1	VAZNIK TROJÚHELNÍKOVÝ		200	200	3 000
V2	VAZNIK ZKRÁCENÝ		180	160	7 880
V3	VAZNIK VALBOVÝ		180	160	17 020
V4	VAZNIK VALBOVÝ NOSNÝ		180	160	9 500
V5	VAZNIK PRIMÁRNÍ NOSNÝ		180	160	18 020
V6	VAZNIK SEKUNDÁRNÍ NOSNÝ		180	160	10 320
V7	VAZNIK HRĚBENOVÝ				

### VÝPIS PRVKŮ KROVU

OZN. NA VÝKR.	NÁZEV PRVKU	ROZMĚRY [mm]			POČET KS	[m²]
		b	h	l		
1	SLOUPEK	200	200	3 000	1	0,12
2	POZEDNICE	180	160	7 880	2	0,45
3	POZEDNICE	180	160	17 020	1	0,49
4	POZEDNICE	180	160	9 500	1	0,27
5	POZEDNICE	180	160	10 320	1	0,30
6	POZEDNICE	180	160	18 020	1	0,52
7	KROKEV	80	180	5 130	13	0,96
8	KROKEV	80	180	4 250	2	0,12
9	KROKEV	80	180	3 260	2	0,09
10	KROKEV	80	180	2 270	2	0,07
11	KROKEV	80	180	1 270	2	0,04
12	KROKEV	80	160	940	6	0,07
13	KROKEV	80	160	3 150	1	0,04
14	KROKEV	80	160	2 050	2	0,05
15	KROKEV	80	160	3 420	2	0,09
16	KROKEV	80	160	2 430	2	0,06
17	KROKEV	80	160	1 440	2	0,04
18	KROKEV	80	160	450	2	0,01
19	KROKEV	80	160	2 150	2	0,06
20	KROKEV	80	160	1 160	2	0,03
21	NÁROŽNÍ KROKEV	80	160	7 260	3	0,28
22	ÚŽLABNÍ KROKEV	80	160	7 260	1	0,09
23	NÁROŽNÍ KROKEV	80	180	7 260	2	0,21
24	KLEŠTINA	80	160	7 260	12	0,52
25	PÁSEK	80	160	950	2	0,02
<b>CELKEM [m²]</b>					<b>5,00</b>	

### PERSPEKTIVA ZASTŘEŠENÍ

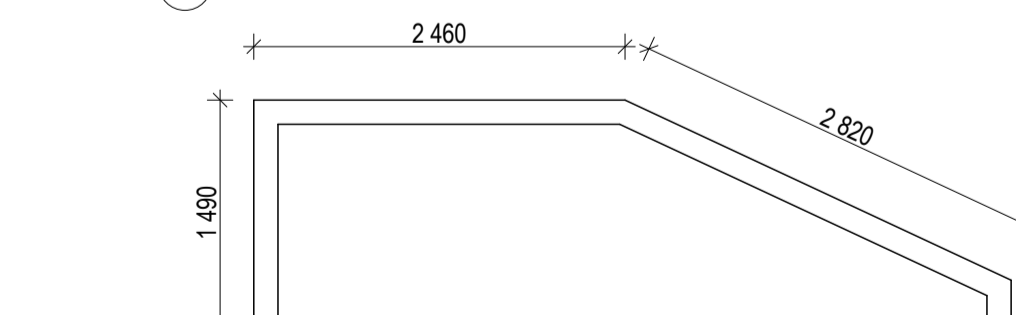


### LEGENDA MATERIÁLŮ

- ZDIVO PTH 30 TL. 300mm NA MALTU P 15, M 10
- ŽELEZOBETON C 20/25, OCEL R 10 505

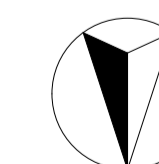
### POZNÁMKA

- ZDĚNÝ KOMINOVÝ SYSTÉM SCHIEDEL JEDNOPRŮDCHOVÝ Ø 160mm
- KLEMPÍŘSKÉ KONSTRUKCE
- ZÁMEČNICKÉ KONSTRUKCE
- OCELOVÝ VALBOVÝ NOSNÍK

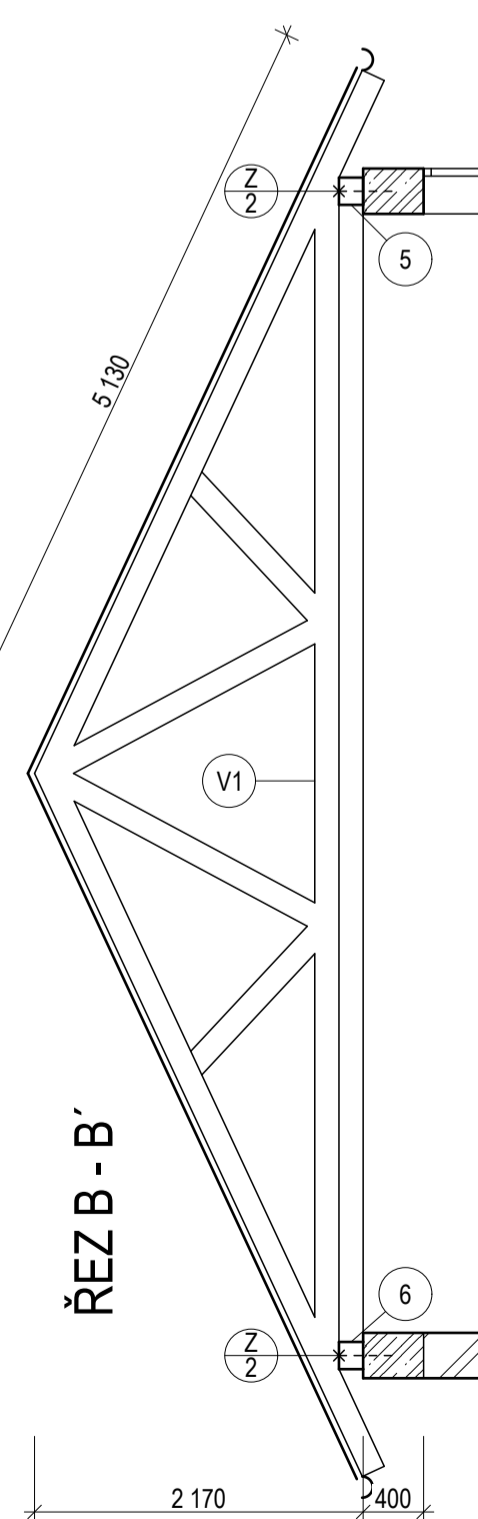


0,000 = 463,600 m n.m Bpv

KÓTOVANO V KOORDINAČNÍCH ROZMĚRECH BEZ POVRCHOVÝCH ÚPRAV

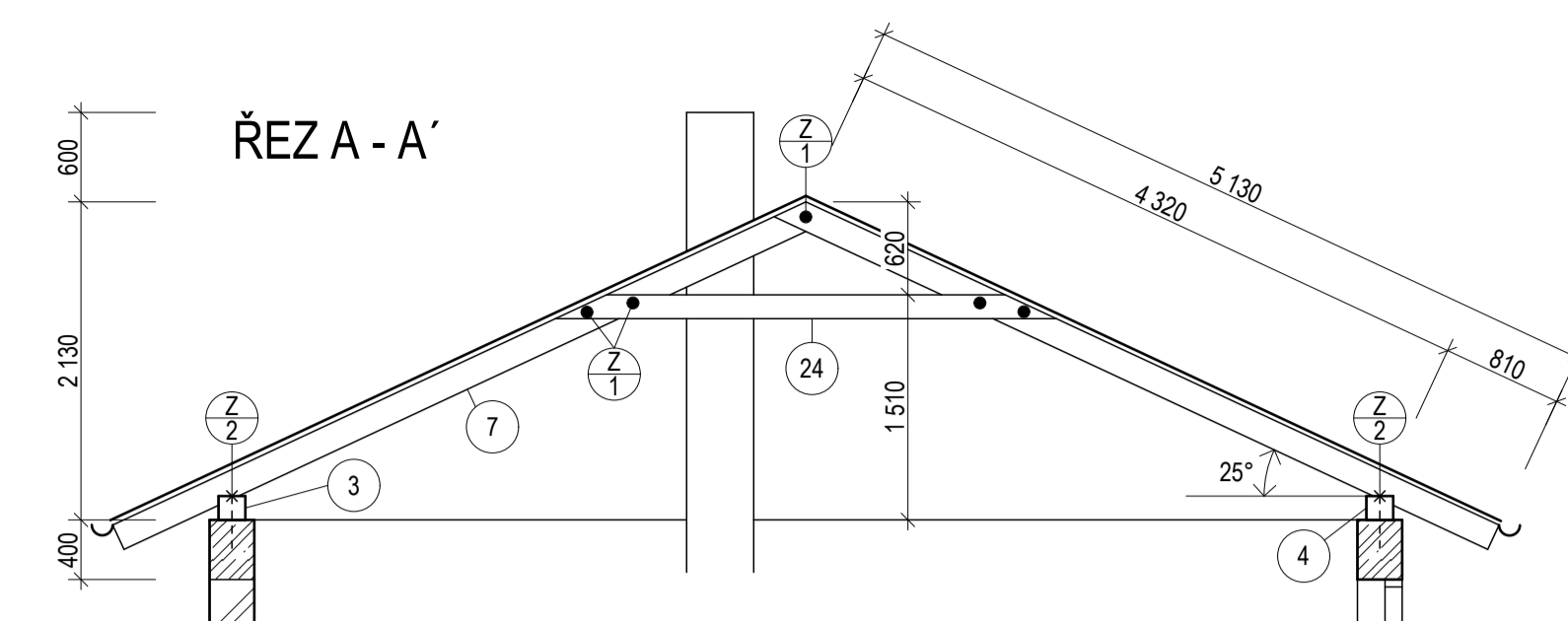


S

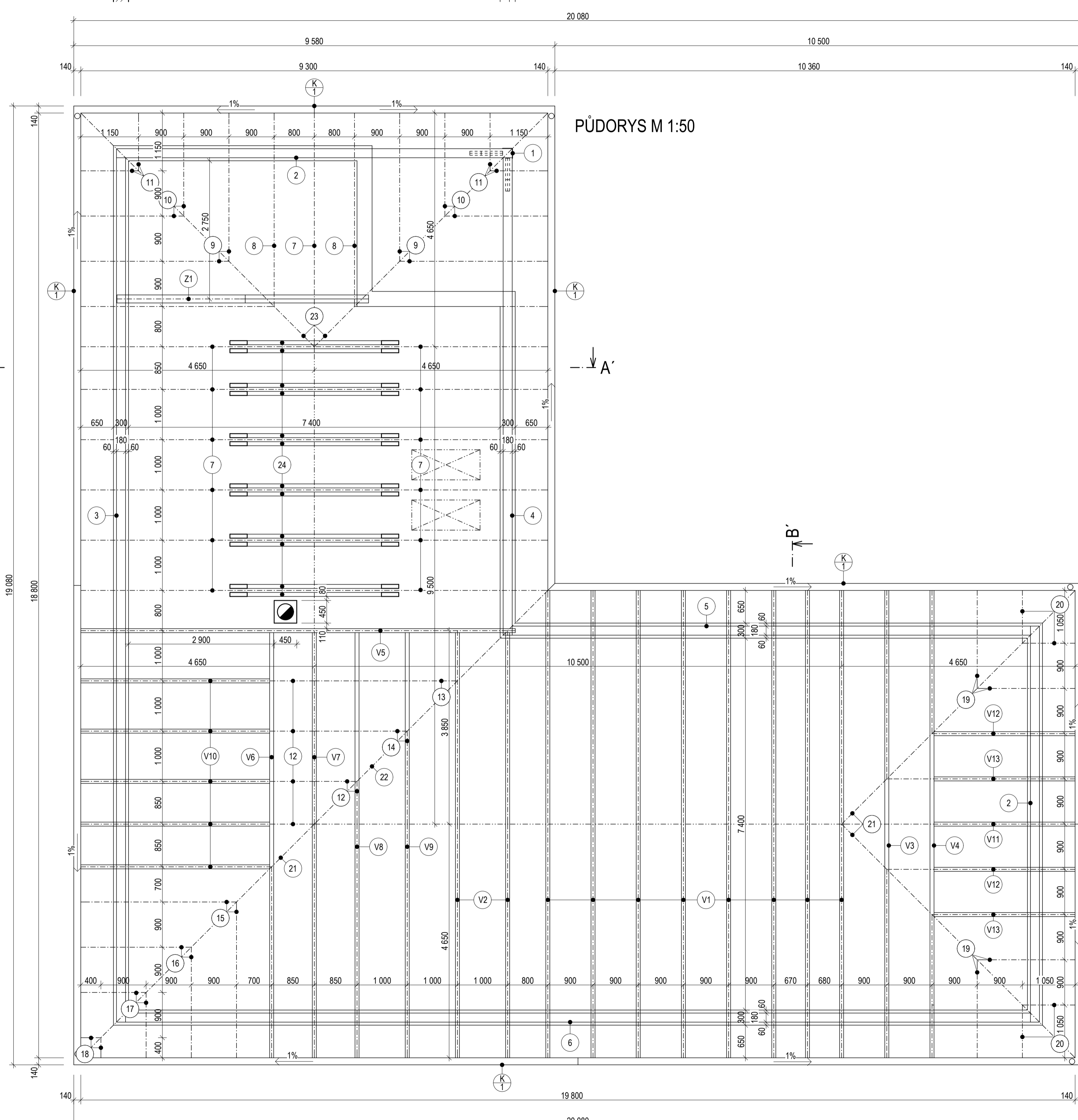


### ŘEZ B - B'

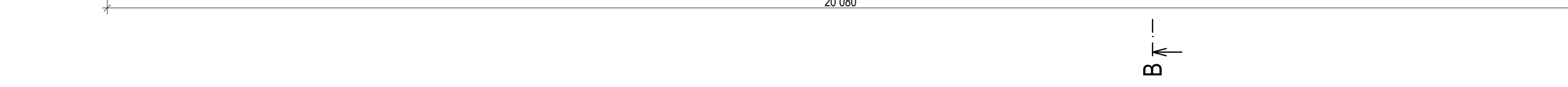
2 170 400



### ŘEZ A - A'



### PŮDORYS M 1:50



### ŘEZ B - B'