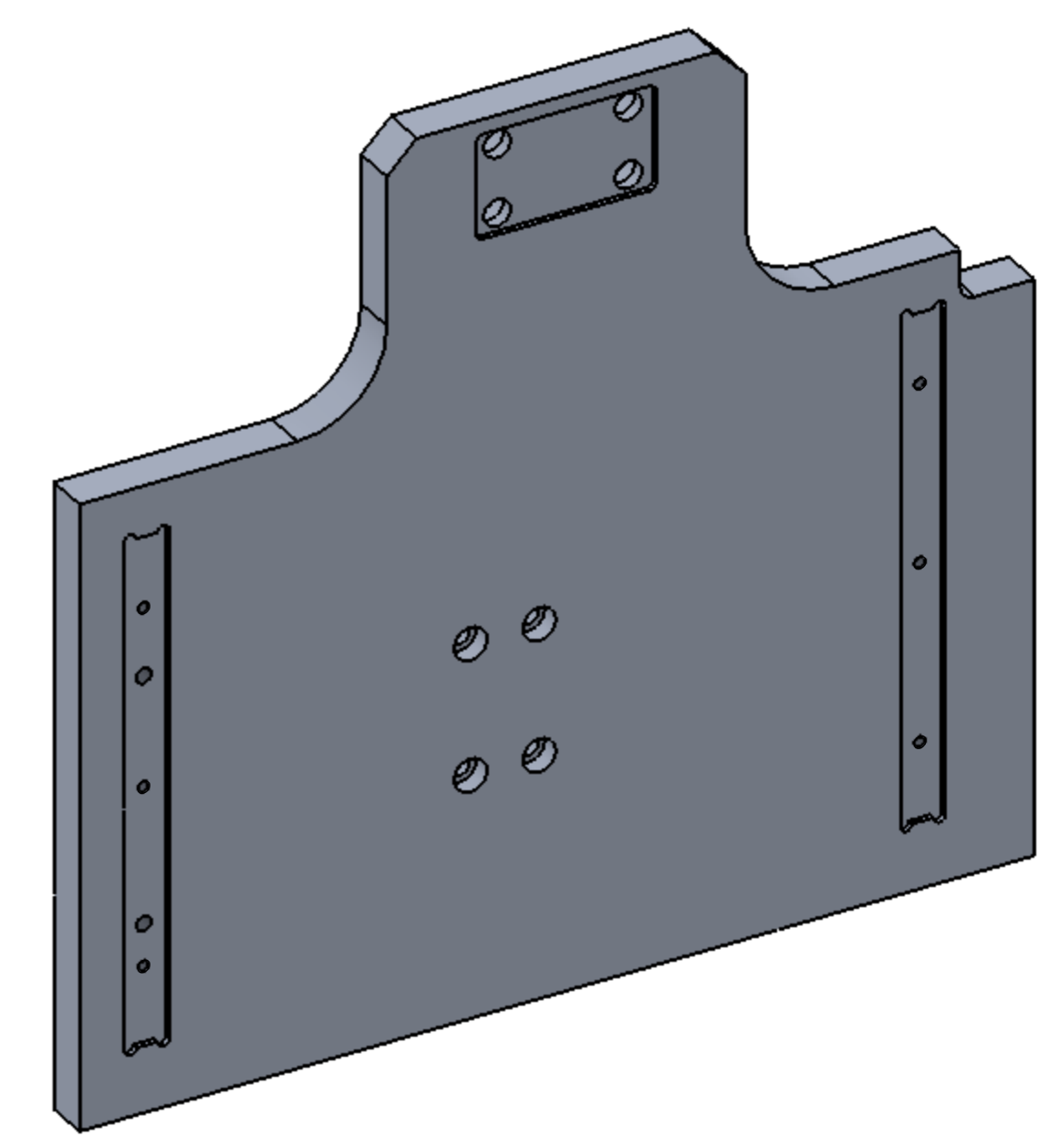
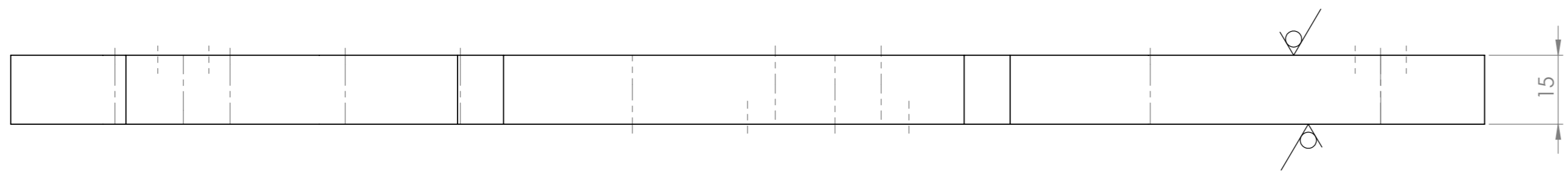


3d POHLED



3d POHLED



ŘEZ A-A

|   |             |                           |                     |                         |
|---|-------------|---------------------------|---------------------|-------------------------|
| Poz.  | Polotovár   |                           | Materiál            | ks                      |
|   | P15x300x320 |                           | 3.3547 (EN-AW 5083) | 1                       |
| Tento výkres je duševním vlastnictvím AROJA XORFEX s.r.o. |             |                           | Tolerování:         | Promítání:              |
| 1:1   | Vyhotovil:  | Tilscher M.               | Revize:             | ISO 8015, ISO 2768 - mK |
|   | Kreslil:    | Tilscher M.               | Projekt:            | AX19038                 |
|   | Schválil:   | Tilscher M.               | Formát:             | Hmotnost: 2.89kg        |
|   | Datum:      | 29.05.2020                | A1                  | Mateřský díl: -         |
| AROA XORFEX   | Název:      | Base plate                |                     | Číslo výkresu:          |
|   | Soubor:     | MP19038_410_01 base plate |                     | MP19038_410_01          |
|   |             |                           |                     | List: 121               |