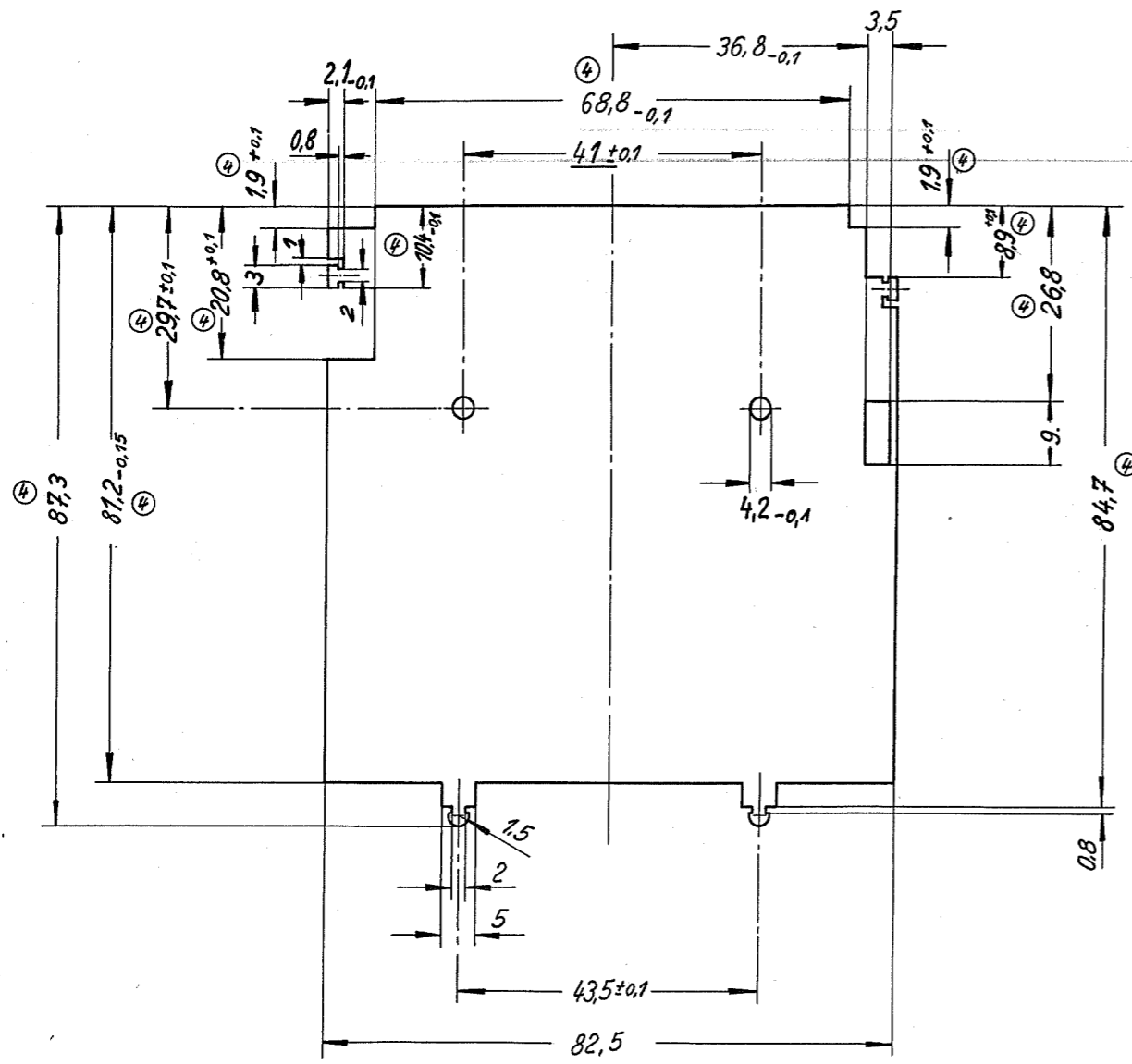
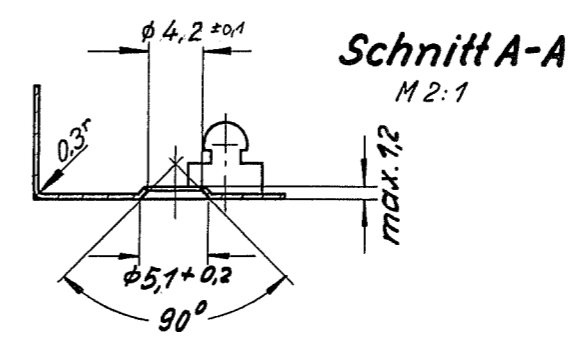
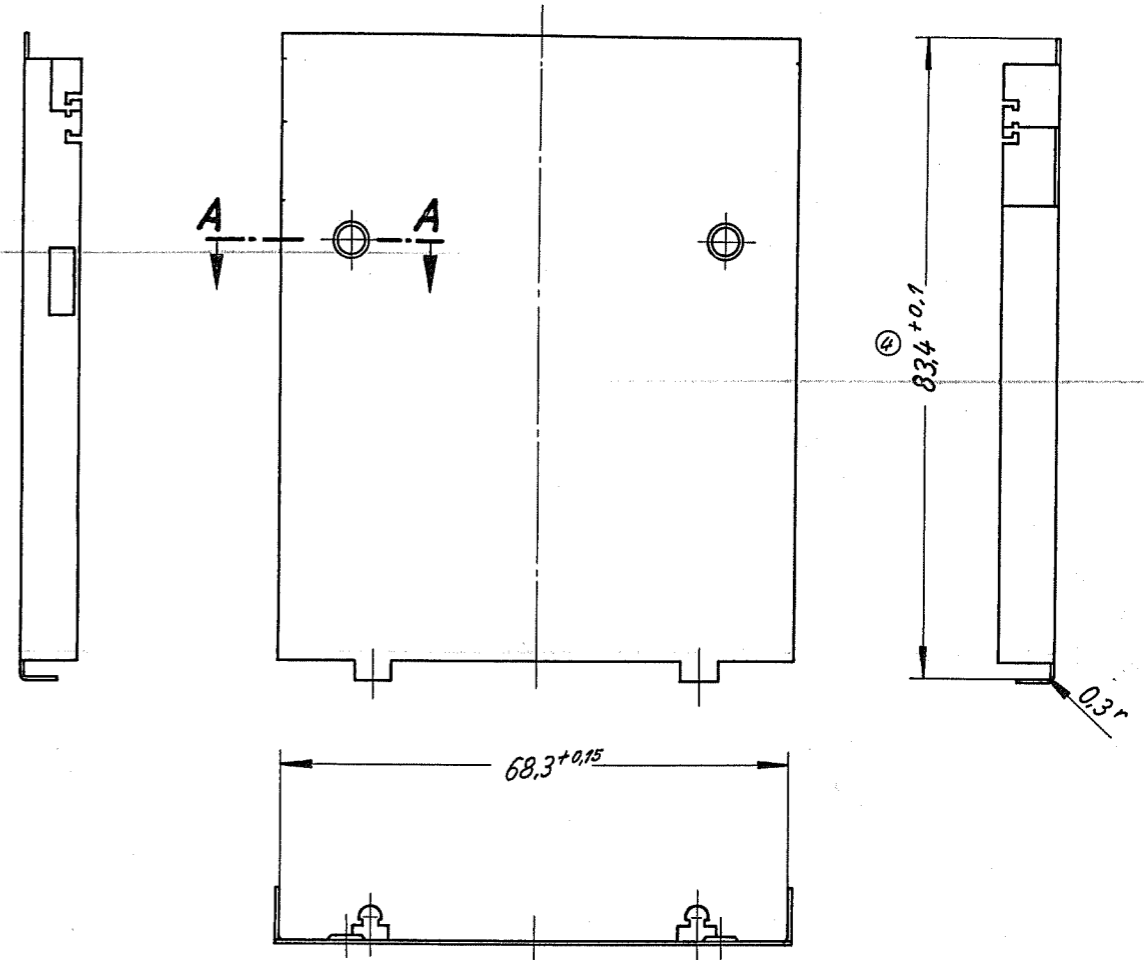


Diese Zeichnung ist unser Eigentum. Jede Vervielfältigung, Verwertung oder Mitteilung an dritte Personen ist strafbar und wird gerichtlich verfolgt.
Urheberrechtsgesetz, Gesetz gegen unlauteren Wettbewerb, B.G.B.

Zuschnitt :
0,28 dick



Gebrauchsform :



1
766

| | |
|-----------|---|
| Pause-Nr. | X |
| Q | |
| V | |
| W | |
| 1 | |
| 2 | |
| 4 | |
| 5 | |

| | | | | | | | | | | | |
|-------------------------|-------|---|--|--------|-----|------------------------|---------|--------|--|------|-----------------|
| Maßstab | | | | | | gepr. | | normg. | | ges. | |
| 1:1 | | 2:1 | | | | | | | | | |
| Paßmaß | Abmaß | 3,5 in 4,2-0,1 ; 4,2-0,1 in 4,2±0,1; Werkstoff geändert | | 090145 | A01 | 26.4.07 | Kandak | | | | |
| Freimaß-Toleranzen ±0,2 | | Oberfläche u. Werkstoff geändert | | 020066 | | 6.12.01 | Raybach | | | | |
| Oberfläche | | Bl. 0,32 DIN 1541 USE 1204m in BD 0,32 DIN... | | 36537 | 07 | 9.11.92 | S a L | | | | P. Gossen & Co. |
| Art der Änderung | | Oberfläche geändert | | 29527 | 6 | 15.6.81 | Zoe | | | | G. m. b. H. |
| | | Bohrung φ 3,7 in φ 4,2 geändert | | 25575 | 5 | 26.5.77 | Koch | | | | Erlangen |
| | | 12x mit ④ gekennzeichnet | | 25034 | 4 | 20.8.76 | Luumich | | | | |
| | | Werkstoff Weißblech | | | | | | | | | |
| | | EN 10203 0,28 dick | | | | | | | | | |
| | | E2.0 / E2.0 verzinkt | | | | | | | | | |
| Abdeckblech | | | | | | Stanzt. Nr 4197 | | | | | |
| für Pff 0 | | | | | | 7011-4191A0 | | | | | |
| | | | | | | Ersatz für | | | | | |