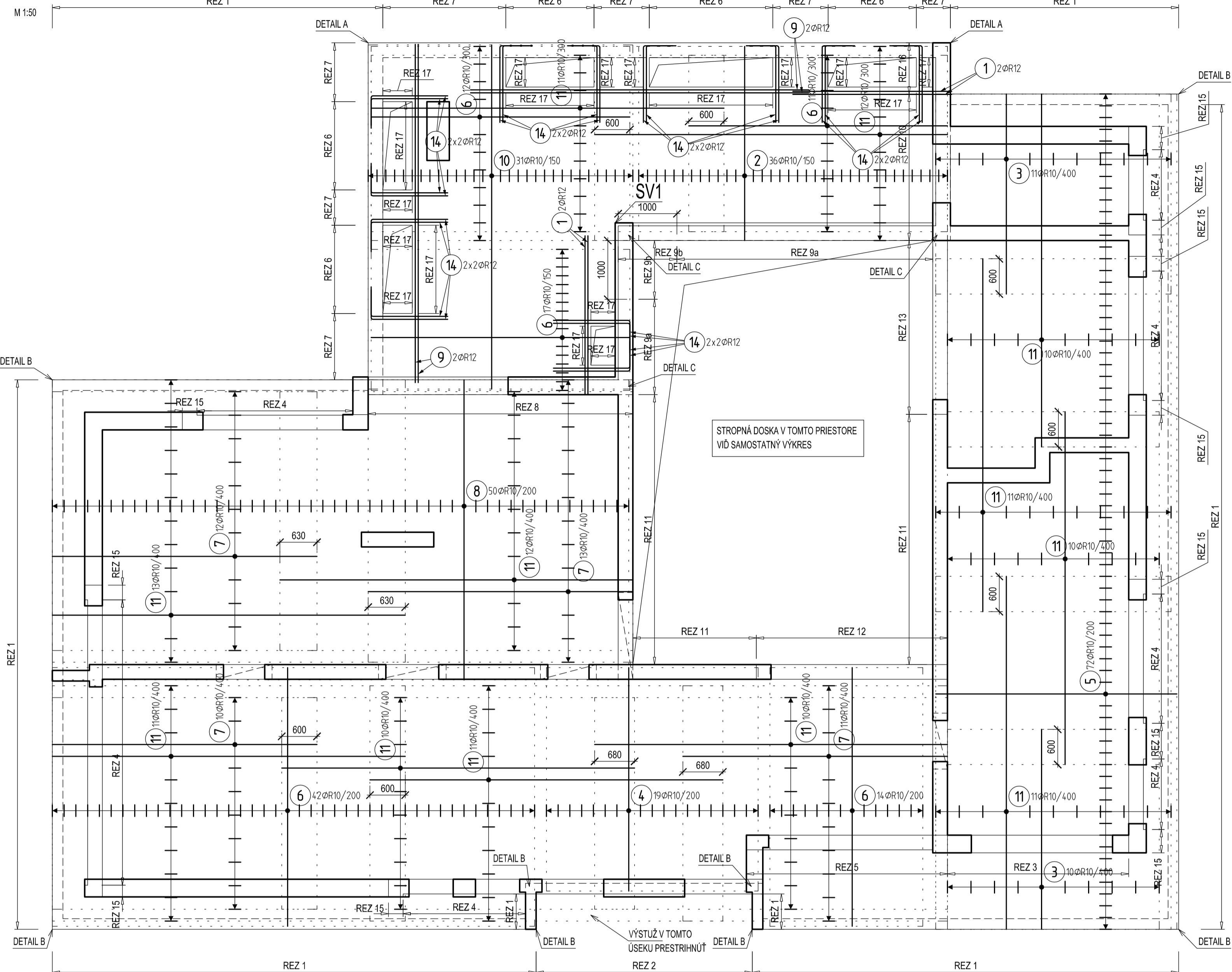


STROPNÁ DOSKA NAD 1.NP - VÝKRES DOLNEJ VÝSTUŽE

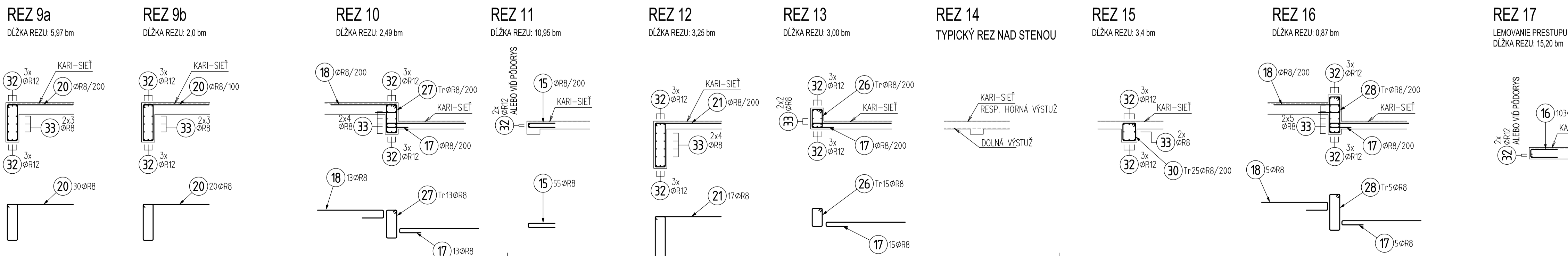
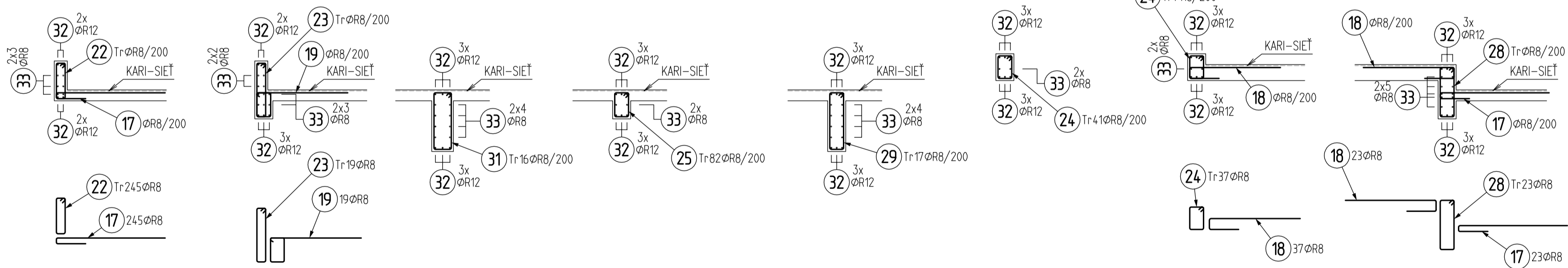
PŌDORYS



REZY

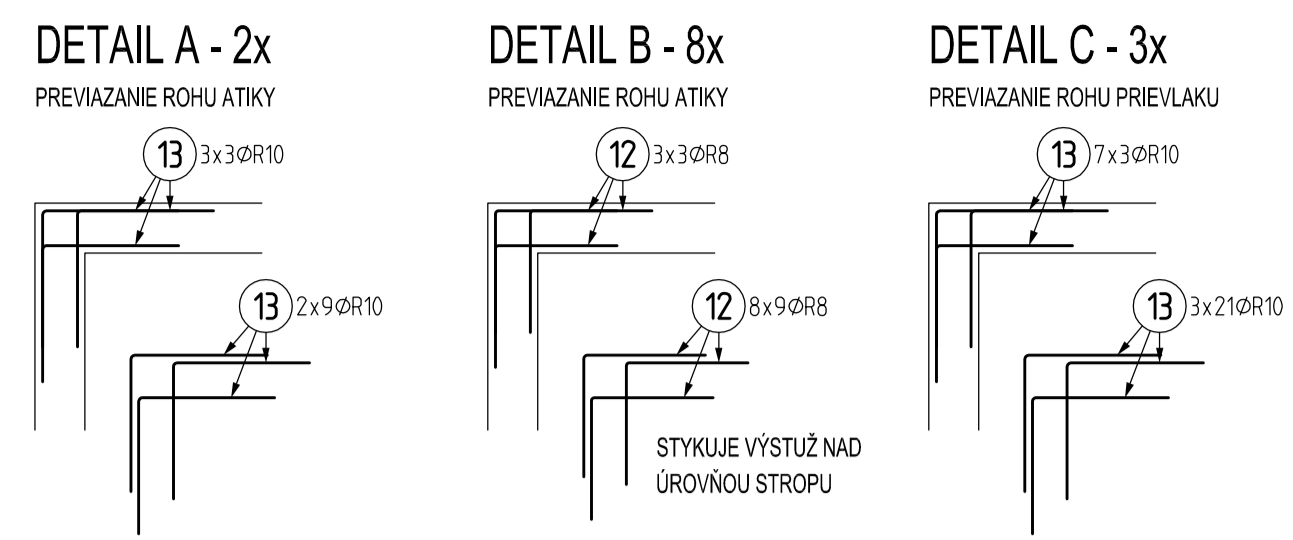
M 1:50

- REZ 1 DĹŽKA REZU: 49,56 bm
- REZ 2 DĹŽKA REZU: 3,7 bm
- REZ 3 DĹŽKA REZU: 3,08 bm
- REZ 4 DĹŽKA REZU: 16,4 bm
- REZ 5 DĹŽKA REZU: 3,42 bm
- REZ 6 DĹŽKA REZU: 8,1 bm
- REZ 7 DĹŽKA REZU: 7,30 bm
- REZ 8 DĹŽKA REZU: 4,50 bm



DETAILS

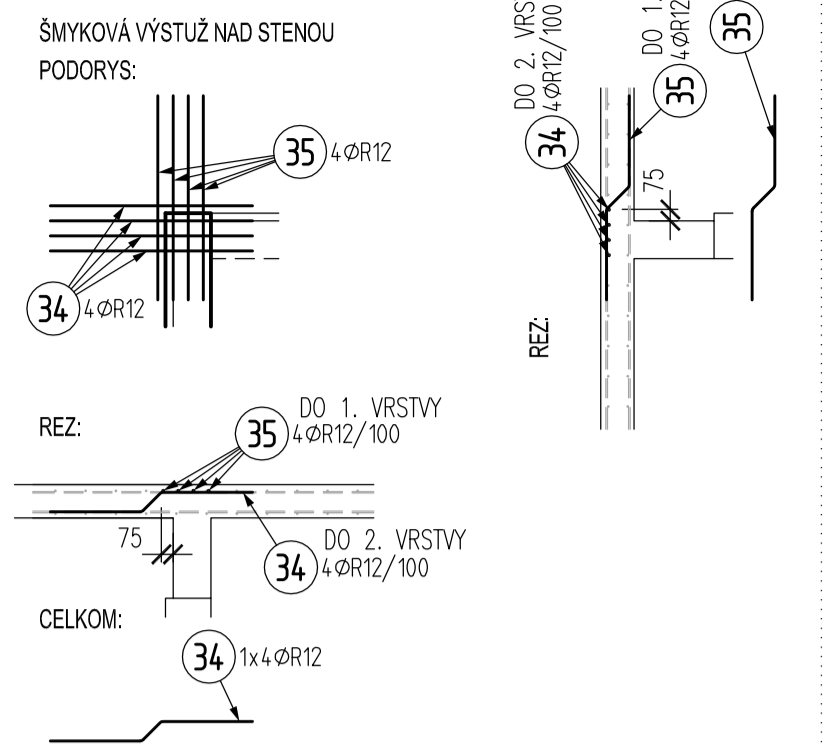
M 1:50



VÝKAZ VÝSTUŽE

№	Symbol	Specifikácia	ks	TVAR POLOŽKY
1	ØR12	L=2700mm; 4ks		
2	ØR10	L=3300mm; 36ks		
3	ØR10	L=3400mm; 27ks		
4	ØR10	L=3800mm; 19ks		
5	ØR10	L=4100mm; 72ks		
6	ØR10	L=4400mm; 96ks		
7	ØR10	L=4500mm; 46ks		
8	ØR10	L=5100mm; 50ks		
9	ØR12	L=5750mm; 4ks		
10	ØR10	L=5850mm; 37ks		
11	ØR10	L=6000mm; 132ks		
12	ØR8	L=1600mm; 72ks		
13	ØR10	L=1790mm; 87ks		
14	ØR12	L=1790mm; 24ks		
15	ØR8	L=1070mm; 55ks		
16	ØR8	L=1140mm; 103ks		
17	ØR8	L=1970mm; 307ks		
18	ØR8	L=1790mm; 78ks		
19	ØR8	L=2320mm; 19ks		
20	ØR8	L=3020mm; 50ks		
21	Tr	ØR8; L=3320mm; 17ks		
22	Tr	ØR8; L=1340mm; 245ks		
23	Tr	ØR8; L=1840mm; 19ks		
24	Tr	ØR8; L=1120mm; 78ks		
25	Tr	ØR8; L=1160mm; 82ks		
26	Tr	ØR8; L=1180mm; 15ks		
27	Tr	ØR8; L=1560mm; 13ks		
28	Tr	ØR8; L=1860mm; 28ks		
29	Tr	ØR8; L=2060mm; 17ks		
30	Tr	ØR8; L=1260mm; 25ks		
31	Tr	ØR8; L=2160mm; 16ks		
32	ØR12	L=761mm		
33	ØR8	L=756mm		
34	ØR12	L=1390mm; 4ks		
35	ØR12	L=1410mm; 4ks		

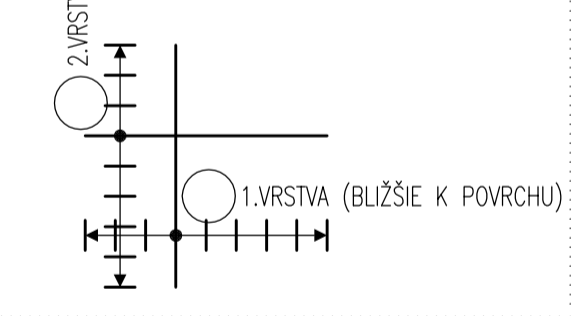
ŠMYKOVÁ VÝSTUŽ



TABUĽKA VÝSTUŽE

Pol	Profil	Delka [mm]	ks	R		
				8	10	12
*1	R	12	2700	4		10.8
*2	R	10	3300	36	118.8	71.4
*3	R	10	3400	21	72.0	44.1
*4	R	10	3800	19	72.0	44.1
*5	R	10	4100	72	295.2	181.8
*6	R	10	4400	96	422.4	265.4
*7	R	10	4500	46	207.0	130.6
*8	R	10	5100	50	255.0	161.7
*9	R	12	5750	4		
*10	R	10	6000	132	181.3	114.8
*11	R	10	6000	132	181.3	114.8
12	R	8	1600	72	115.2	71.4
13	R	10	1790	81	145.0	91.0
14	R	12	1790	24		15.3
15	R	8	1070	55	58.9	37.5
16	R	8	1140	103	117.4	74.1
17	R	8	1970	301	593.0	370.6
18	R	8	1790	78	139.6	87.4
19	R	8	2320	19	44.1	27.7
20	R	8	3020	50	151.0	95.1
21	R	8	3320	17	56.4	35.3
22	R	8	1340	245	328.3	205.1
23	R	8	1840	19	35.0	21.8
24	R	8	1120	78	87.4	54.5
25	R	8	1160	82	95.1	59.7
26	R	8	1180	15	17.7	11.1
27	R	8	1560	13	20.3	12.8
28	R	8	1860	28	52.1	32.6
29	R	8	2060	17	35.0	21.8
30	R	8	1260	25	31.5	19.8
31	R	8	2160	16	34.6	21.5
32	R	12	BW	-		761.0
33	R	8	BW	-	756.0	
34	R	12	1390	4	5.6	
35	R	12	1410	4	5.6	
CELKOVÁ DELKA [m]			2768.5	2560.3	849.0	
HMOTNOST [kg]			1092.4	1578.5	753.7	
CELKOVÁ HMOTNOST [kg]					3424.7	

SCHEMA KLADENIA VÝSTUŽE



POZNÁMKY:

- VÝSTUŽ V SUSEDNÝCH REZOCH - DETAILOCH VZÁJOMNE RIADNE NASTYKOVAŤ PODĽA POŽIADAVOK !!!
- DĹŽKY PRVKY DOLNEJ VÝSTUŽE PODĽA ZYKLOSTI DODÁVATEĽA - NE SÚ SÚČASŤOU VÝPISU
- DĹŽKY HORNEJ VÝSTUŽE PODĽA ZYKLOSTI DODÁVATEĽA - NE SÚ SÚČASŤOU VÝPISU
- TVAR A POLOHU VÝSTUŽE NUTNÉ UPRÁVIŤ PODĽA TVARU BUDOVANIA (SKRÁŤIŤ, POSUNUŤ, NATAČIŤ)
- UVEDENÉ DĹŽKY VÝSTUŽE SÚ VSTIAHNUTÉ K VONKAŠNEMU LICU PRŮTA
- POLOMERY OBLÚKOV SÚ POLOMERY OHYBÁČICH TRNOV
- NEZNAČENÉ POLOMERY SÚ 1/2 DR.MIN (TAB.20)
- NEZNAČENÉ UHLY SÚ 45°, 90° RESP 180°
- CELKOVÉ DĹŽKY VLOŽEK SÚ STRÁŽNÉ DĹŽKY
- ROVNÉ VLOŽKY SÚ VO VÝKAZE OZNAČENÉ "
- KRYTIE JE DANÉ AKO KRYTIE STRMEŇA

BETÓN, OCEĽ, KRYTIE VÝSTUŽE A ĎALŠIE POZNÁMKY VÍD VÝKRES TVARU

ZODP. PROJEKTANT	VYPRACOVAL	KRESLIL	DÁTUM
KRAJ TREŇČIANSKY	OKRES TREŇČIN, OBEC TREŇČIN		07/2015
INVESTOR: VLKOVIČ			FORMÁT: 6 x A4
			STUPEŇ: DPS
			PROFESIA: STATIKA
NOVOSTAVBA - SAMOSTATNE STOJACI RD			
ZMENA TYPOVÉHO PROJEKTU "LINEAR 324" - DODATOK č.1			
STROPNÁ DOSKA NAD 1.NP - VÝKRES DOLNEJ VÝSTUŽE			MIERKA: 1:50
			ČÍSLO VÝKRESU: 02