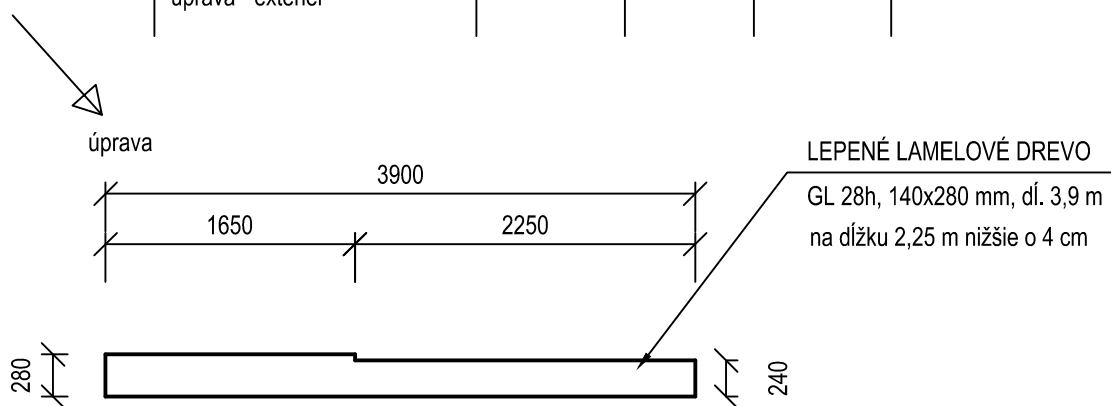


	drevo	pevnosť	dĺžka (m)	počet (ks)	m3
KROKVA 100/200 mm	rastlé drevo	C24	5,9 m	3	0,354
KROKVA 100/200 mm	rastlé drevo	C24	7,4 m	7	1,036
KROKVA 80/160 mm	rastlé drevo	C24	6,0 m	14	1,075
POMÚRNICA 150x150 mm	rastlé drevo		4,45 m	1	0,100
hranoly 50x50 mm	rastlé drevo		6 m	9	0,135
hranoly 60x40 mm	rastlé drevo		6 m	30	0,432
dosky hr. 25 mm	triedené				1,10
osb dosky 1250x2500 hr.18mm				10	

	drevo	pevnosť	dĺžka (m)	počet (ks)	m3
LEPENÉ LAMELOVÉ DREVO 140x280 mm	LEPENÉ LAMELOVÉ DREVO úprava - exteriér	GL 28h	6,1 m	1	0,239
LEPENÉ LAMELOVÉ DREVO 140x280 mm	LEPENÉ LAMELOVÉ DREVO úprava - exteriér	GL 28h	3,9 m	1	0,153



Pozn.: vrátane dopravy do Cunova (Bratislava)