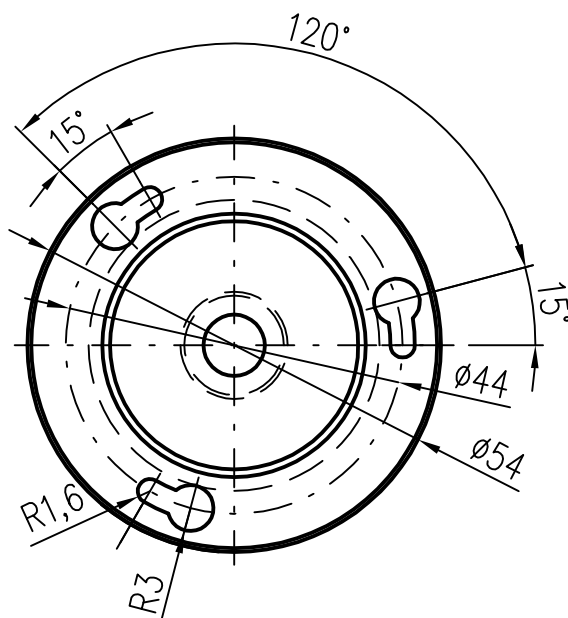
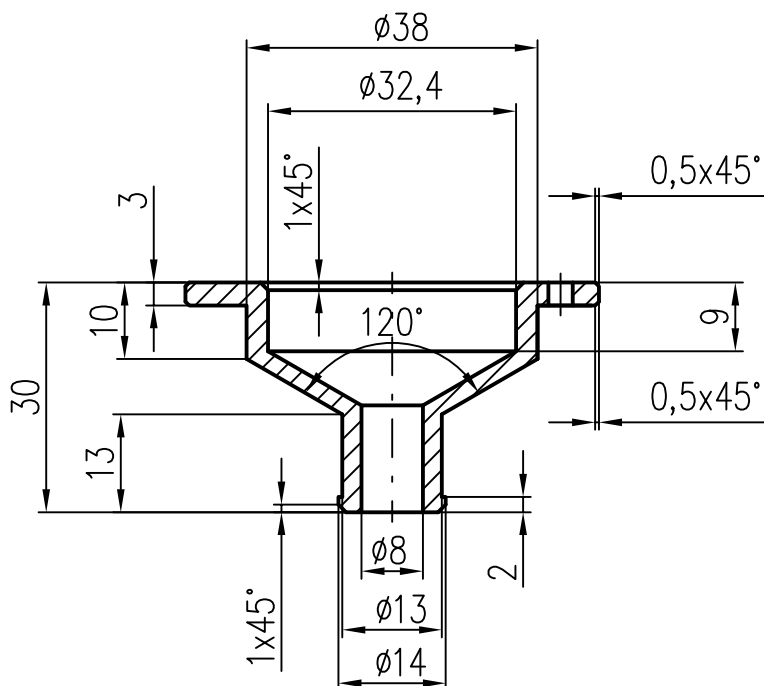


Ra3,2



INDEX	ZMENA	DATUM	PODPIS	METEOSERVIS v.o.s. Vodňany	
ZN.MAT.	AlMgSi1	T.O.	HMOTNOST kg	—	MĚŘ. 1:1
ROZM.-POLOT.	PR. 55 L=32		ČSN		TŘ.Č.
POM. ZAŘ.			POZN.	151019	Č. KUSOVNÍKU
VYPR.	NORM.REF.		STARÝ V.	—	Č.V.
PŘEZK.					
TECHNOL.	SCHVÁLIL	10/2015			
NÁZEV	PŘÍRUBA HADICE			MW7-076	
	MW7		Listů 1		List 1