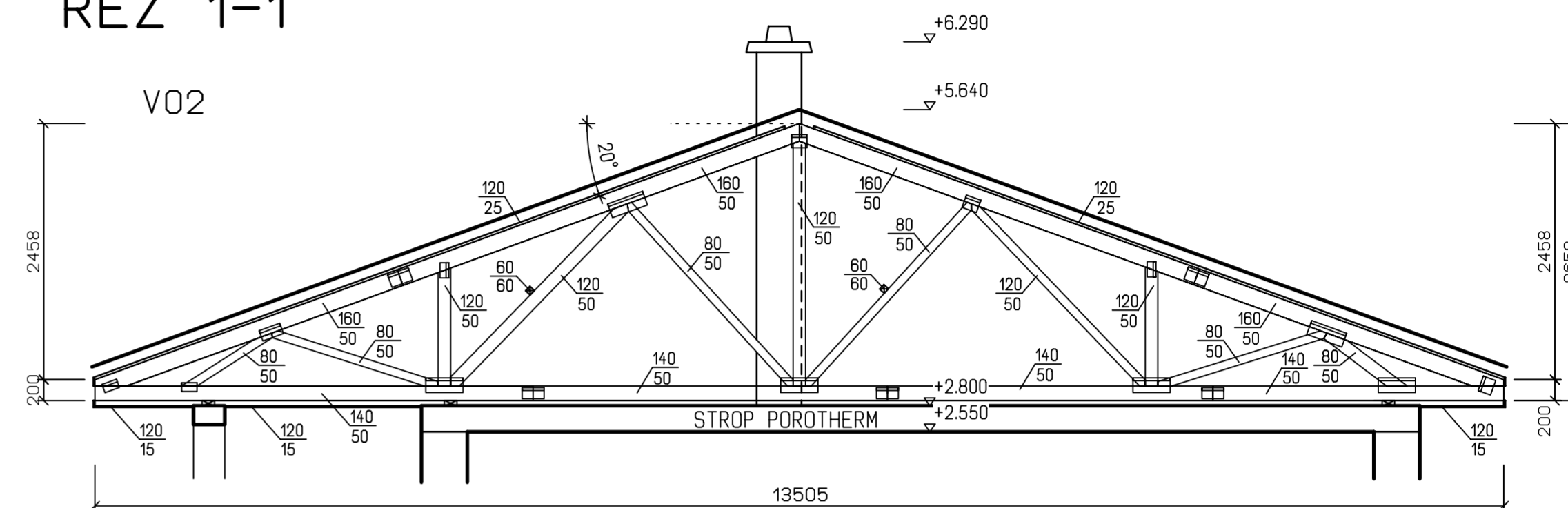


ŘEZ 1-1



PLOCHA STŘECHY DOMU 248,20m²

POZNÁMKA

- Kotvení do pozednice pomocí úhelníků s kulatou dírou.
pozednice - úhelník = podstavcový šroub (Pozor do oválné díry!!!)
Vazník - úhelník = konvexní hřebíky
- Kotvení do pozednice pomocí úhelníků s kulatou dírou.
pozednice - úhelník = podstavcový šroub
Vazník - úhelník = konvexní hřebíky
- REZIVO BUDE Z MATERIÁLU JAKOSTI S1 (C24)
- V MÍSTĚ OKAPU BUDE VĚTRACÍ DRÁŽKA VYTVOŘENÁ VYNECHÁNÍM DŘEVĚNÉHO PODBITÍ
V MIN. TL. 50 mm, DRÁŽKA BUDE KRYTA PLASTOVOU MRÍŽKOU PROTI HMYZU
- V MÍSTĚ HŘEBENE BUDE VĚTRACÍ DRÁŽKA VYTVOŘENÁ VYNECHÁNÍM PRKNEHÁNÍM BEDNĚNÍ V TL. 200 MM
A DOPLNĚNÍ O VĚTRACÍ TAŠKY V KAŽDÉM POLI KROVU
- POD POZEDNICÍ JE TŘEBA POLOŽIT V CELÉ DÉLCE LEPENKU A 400H PROTI VLHKOSTI ZE ZDIVA.
DŘEVĚNÉ PRVKY PROCHÁZEJÍCÍ ZDIVEM NEBO ULOŽENÉ VE ZDIVU JE NUTNĚ NATŘÍT GUMOASFALTEM
A OBALIT POLYETYLENOVOU FÓLIÍ. OSTATNÍ DŘEVĚNÉ PRVKY CHRÁNIT PŘÍPRAVKEM PROTI HNILOBĚ A ŠKŮDCŮM.
- KONTRALATĚ A VODOROVNĚ LATOVÁNÍ BUDOU BEZ IMPREGNACE.
- PROTIPOŽÁRNÍ, VZDUCHOTĚSNĚ A TEPELNĚ IZOLAČNÍ STAHOVACÍ SCHODY JAP ARISTO PP 700x1200 mm
- SV SVĚTLŮVOD VELUX TRW

Pozn.1:
Jednotlivé vazníky při výstavbě vzájemně rozepřít andějskými křížji,
tento prvek bude sloužit jako příčné ztužidlo po celou dobu životnosti konstrukce.

Pozn.2:
Podrobnosti o jednotlivých výtuzích kolmo z roviny vazníku, naznačený ve výkrese,
jsou uvedeny v dřelenské dokumentaci jednotlivých vazníků.

Pozn.3:
Veškeré rohové nůmětky budou fixovány k vazníku na spodní pásnici a horní pásnici!!!!!!

KLIENSKÉ ZMĚNY TYPOVÉHO PROJEKTU VYPRACOVAL ING. JAROSLAV VÁCLAVEK - G SERVIS

HL. INŽENÝR PROJEKTU	ZODP. PROJEKTANT	VYPRACOVAL	KRESLIL		
ING. LUBOŠ KÁNE	ING. LUBOŠ KÁNE	ING. JAROSLAV VÁCLAVEK			
MÍSTO STAVBY: k.ú. Smilovice u Luštěnic, p.č. 278/4 STAVEBNÍK: Jan Vávra DATUM: 10/2018					
STAVBA: RODINNÝ DŮM - MAUNA				FORMÁT: 8 A4	
ČÁST PROJEKTU: STAVEBNĚ KONSTRUKČNÍ ŘEŠENÍ				ARCH. C: 10/2017	
OBSAH VÝKRESU: VAZNÍKY				STUPĚN: SR	
				MĚŘÍTKO: 1:50	ČÍS. VÝK: 012.-02
				KÓTOVÁNÍ V mm	



G SERVIS CZ, s.r.o.
Tisková 10/257
108 00 Praha 10
Malesovice
www.gservis.cz