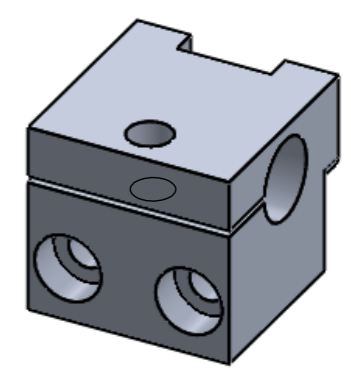


Surface texture symbol: $\sqrt{0,3}$

3D pohled



Surface texture symbol: $\sqrt{1,6}$

Poz.	Polotovár	Materiál	ks
	30 x 29 x 28	3.3547 (EN-AW 5083)	1
Tento výkres je duševním vlastnictvím AROJA XORFEX s.r.o.		Tolerování:	Promitání:
2:1	Vyhotovil: Tilscher M.	ISO 8015, ISO 2768 - mK	
	Kreslil: Tilscher M.		
	Schválil: Tilscher M.	Formát: A3	Hmotnost: 0.05kg
	Datum: 29.05.2020	Mateřský díl: -	Číslo výkresu:
AROJA XORFEX	Název:	MP19038_402_08	
	Holder rider		
Soubor: MP19038_402_08 holder rider		List: 1 z 1	