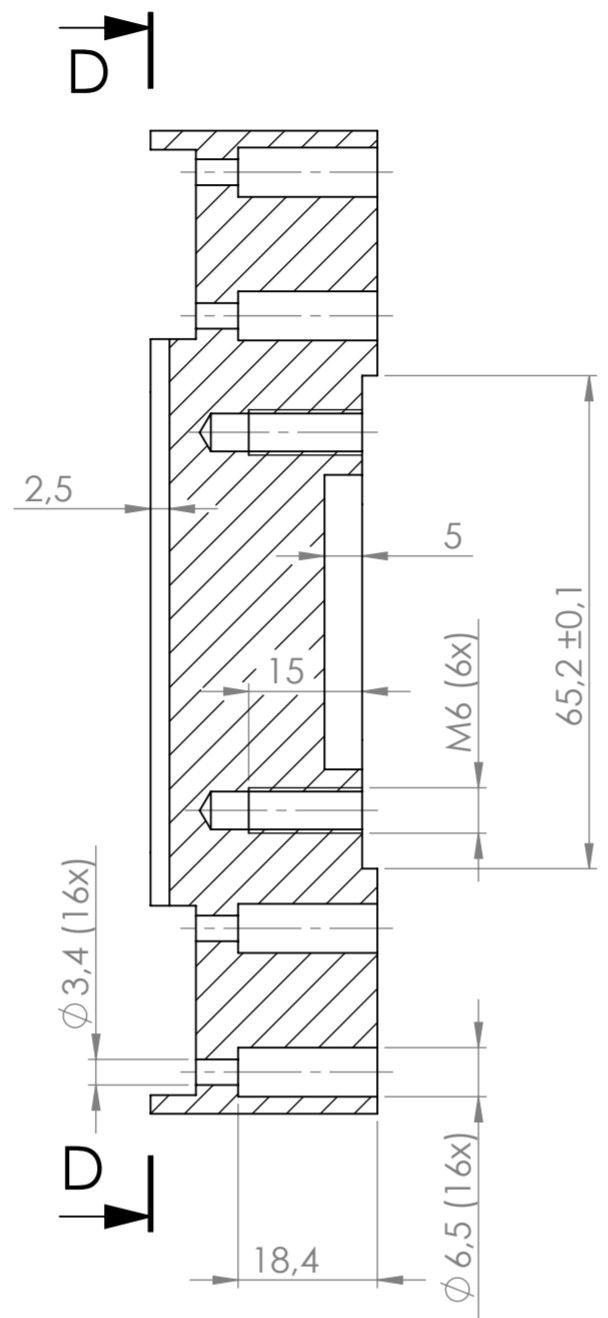
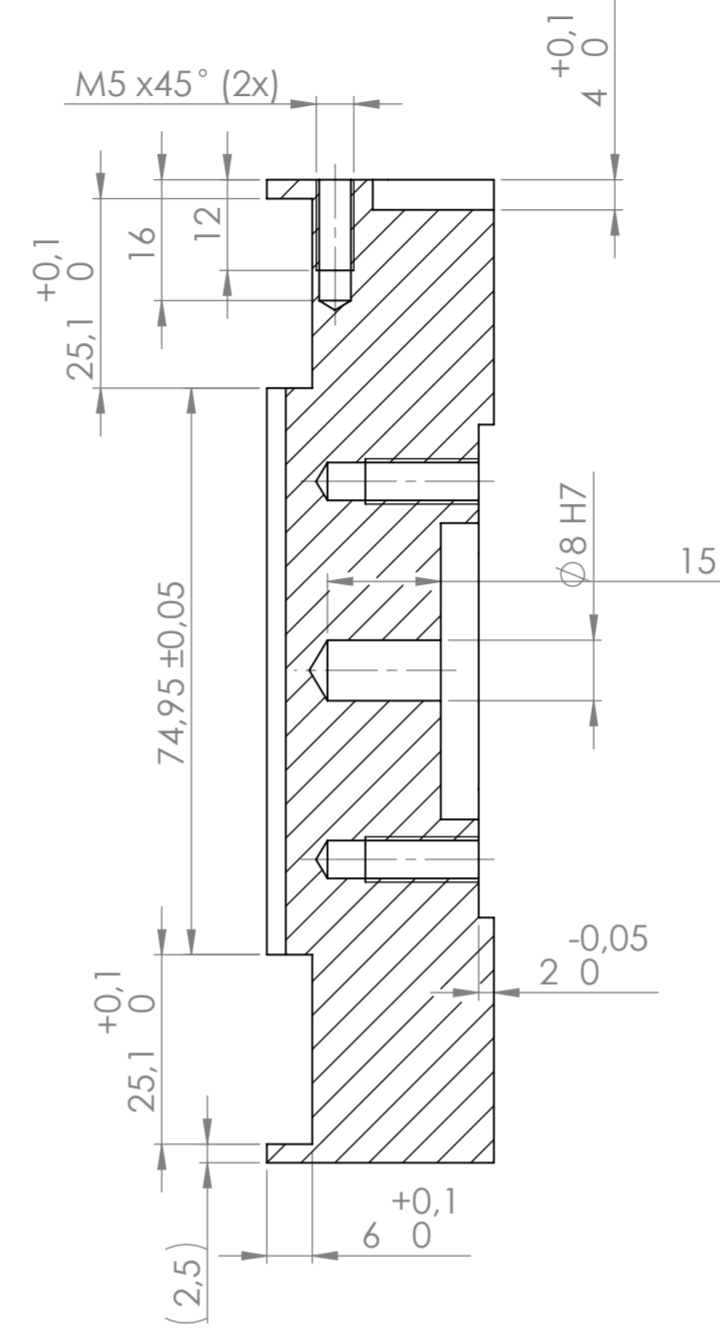


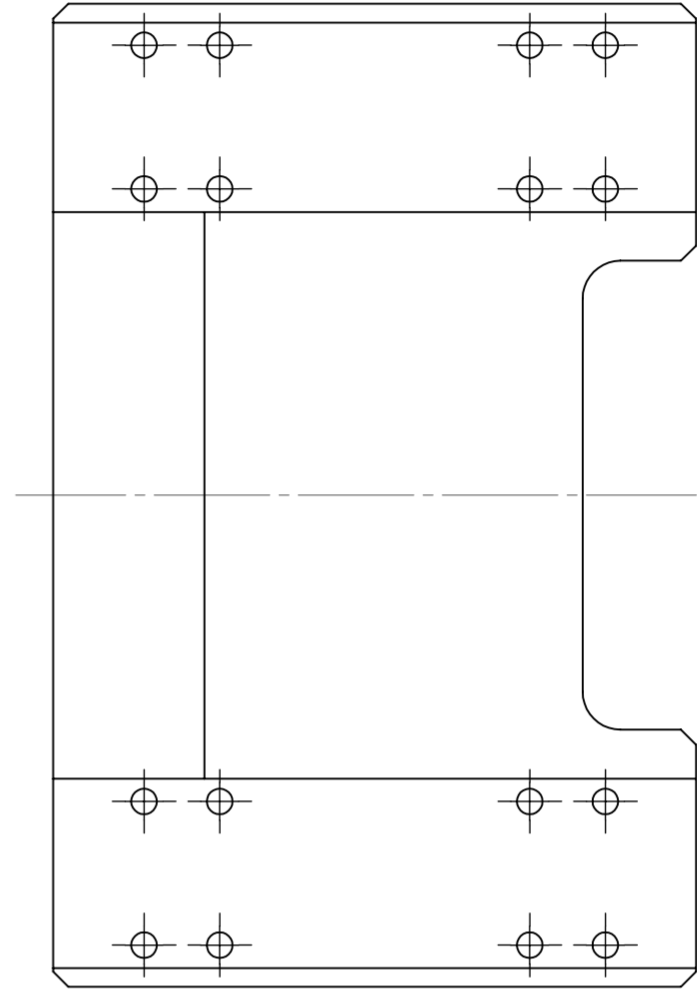
ŘEZ A-A



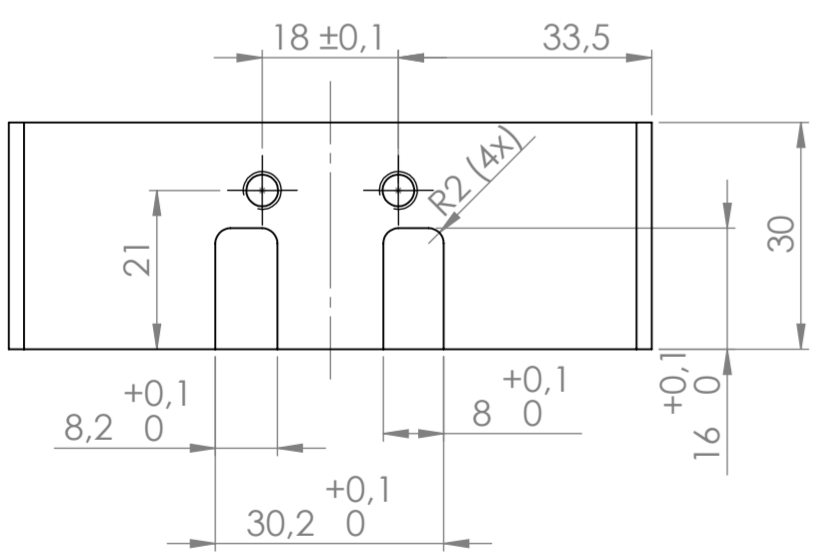
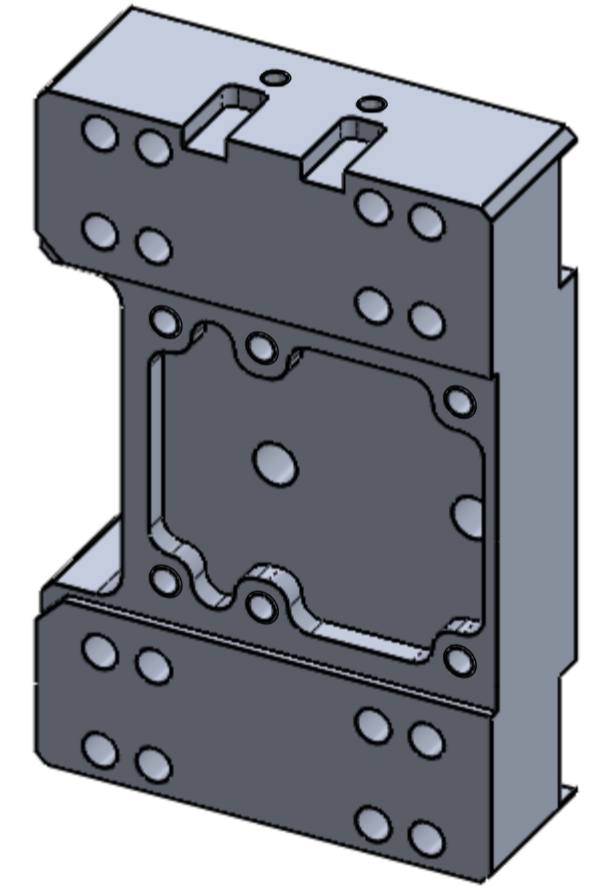
ŘEZ B-B



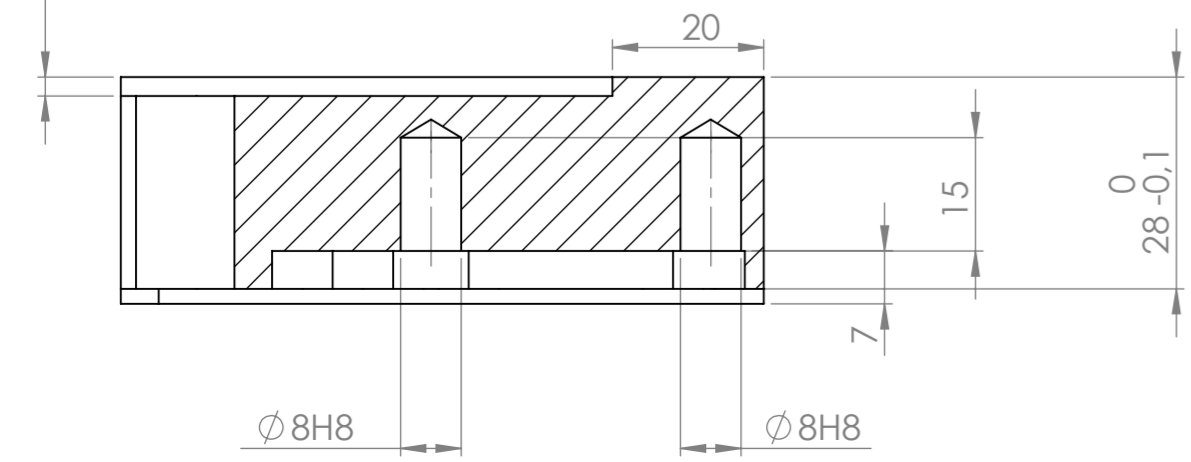
ŘEZ D-D



3D pohled



ŘEZ C-C



1,6

Poz.	Polotovar	Materiál	ks
	30 x 130 x 85	3.3547 (EN-AW 5083)	1
Tento výkres je duševním vlastnictvím AROJA XORFEX s.r.o.		Tolerování:	Promítání:
1:1	Vyhotovil: Tilscher M.	Revize:	ISO 8015, ISO 2768 - mK
	Kreslil: Tilscher M.	Projekt: AX19038	
	Schválil: Tilscher M.	Formát:	Hmotnost: 0.61kg
	Datum: 29.05.2020	A2	Mateřský díl: -
AROJA XORFEX	Název:	Číslo výkresu:	
	Plate rider	MP19038_402_01	
Soubor: MP19038_402_01 plate rider		List: 1 z 1	