

---

# VÝPIS KLAMPIARSKÝCH A OSTATNÝCH VÝROBKOV

---

ZODPOVEDNÝ

PROJEKTANT

Ing. P. Ladňák

, Ing. M. Kováčik

VYPRACOVAL

Ing. M. Kováčik

STAVEBNÍK

ATTACK PREDAJŇA, s.r.o., A. Hlinku 1, 038 61 Vrútky

MIESTO STAVBY

Martin

NÁZOV STAVBY

Zdravotné stredisko - Vida

ČASŤ

ARCHITEKTÚRA A KPS

DÁTUM

7/2020

STUPEŇ

DRS

AUTORSKÉ PRÁVA SÚ  
VYHRADENÉ V ZMYSLE  
ZÁKONA č.138/1992 Zb

ČÍSLO KÓPIE

## VŠEOBECNÉ ZÁSADY

- PRED REALIZÁCIU JE POTREBNÉ PRESNÉ ZAMERANIE VYHOTOVENÝCH KONŠTRUKCII
- DODRŽAŤ PLATNÉ NORMY KLAMPIARSKYCH PRÁČ STN 73 36 01
- KLAMPIARSKÉ VÝROBKY ZHOTOVIŤ Z POVRCHOVO UPRAVENÉHO PLECHU, FARBA ANTRACIT
  
- ZMENY KONZULTOVAŤ S PROJEKTANTOM

<b>BIM</b> <small>Building Information Modeling</small> <b>3D Model</b> spôsob spracovania projektu	Všeobecne	SO 01 BUDOVA ZDRAVOTNÉHO STREDISKA	7/2020	DRS		<b>Vz_01</b>
<b>ProBim</b>		STAV. OBJ.	DÁTUM	STUPEŇ	MIERKA	ČÍSLO VÝKRESU

oplechovanie-atika				
Označenie	Poschodie	Rozvinutá šírka (mm)	Počet	Dĺžka (m)

K1	atika	650	1	13340
K1	atika	650	1	13340
K1	atika	650	1	18390
K1	atika	650	1	18390

Total: 4

63460

**OPLECHOVANIE:**

materiál: POZINKOVANÝ PLECH,  
POLYURETÁNOVÝ NÁTER

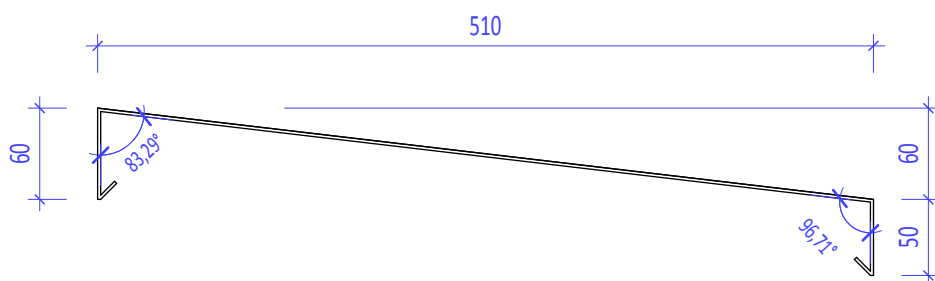
prevedenie: ANTRACIT

hrúbka: 0,55 mm

**PRÍPONKA:** SÚČASŤ DODÁVKY

**POZNÁMKY:**

-súčasť dodávky fasádneho obkladu  
-dodržať dilatácie, podľa technického predpisu materiálu atiky  
-tvar koordinovať a prispôbiť fasádnemu obkladu



<b>BIM</b> Building Information Modeling 3D Model spôsob spracovania projektu	<b>Oplechovanie atiky</b>	SO 01 BUDOVA ZDRAVOTNÉHO STREDISKA	7/2020	DRS	1 : 5	<b>Vz_03</b> ČÍSLO VÝKRESU
		STAV. OBJ.	DÁTUM	STUPEŇ	MIERKA	

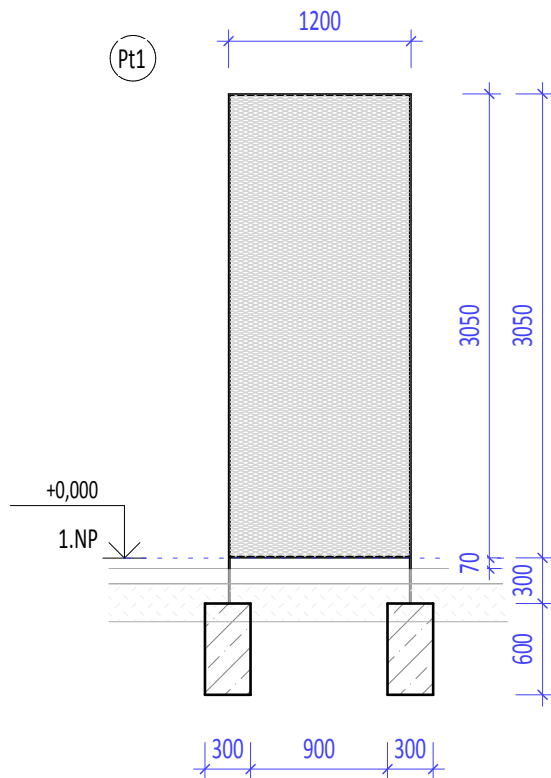
## Panel samostatný-ťahokov

Označenie	Počet	Rozmer (mm)	Popis
Pt1	6	3050 x 1200	
Pt2	1	3050 x 900	
Pt3	1	3050 x 800	
Pt4	6	1800 x 1550	Zábradlie pri severnej fasáde

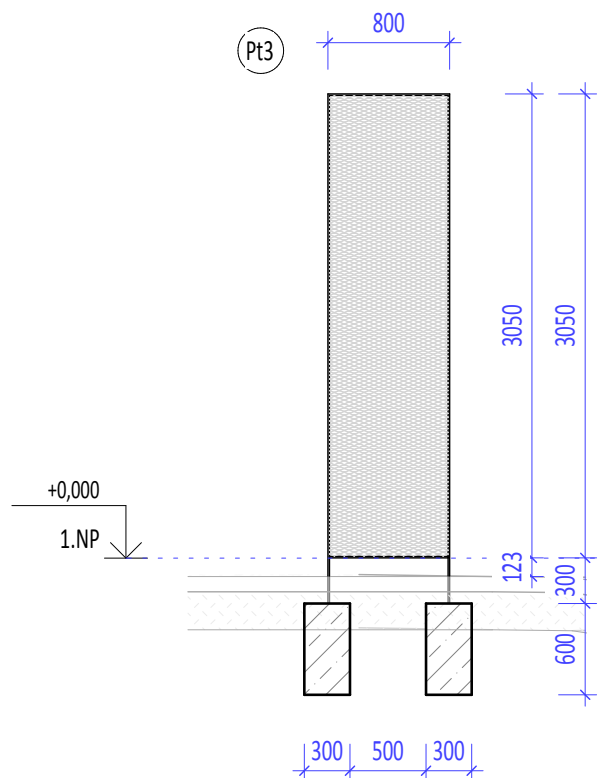
### POZNÁMKY:

- panel pre popínavé rastliny
- panel osadený v exteriéri
- rám zvaraný: oceľový U profil 40x30x5mm
- výplň: ťahokov 65/25/3, kotviť do obvodového rámu privarením
- osadiť do betónového základu
- povrchová úprava: galvanické zinkovanie

### VZOROVÝ NÁHĽAD



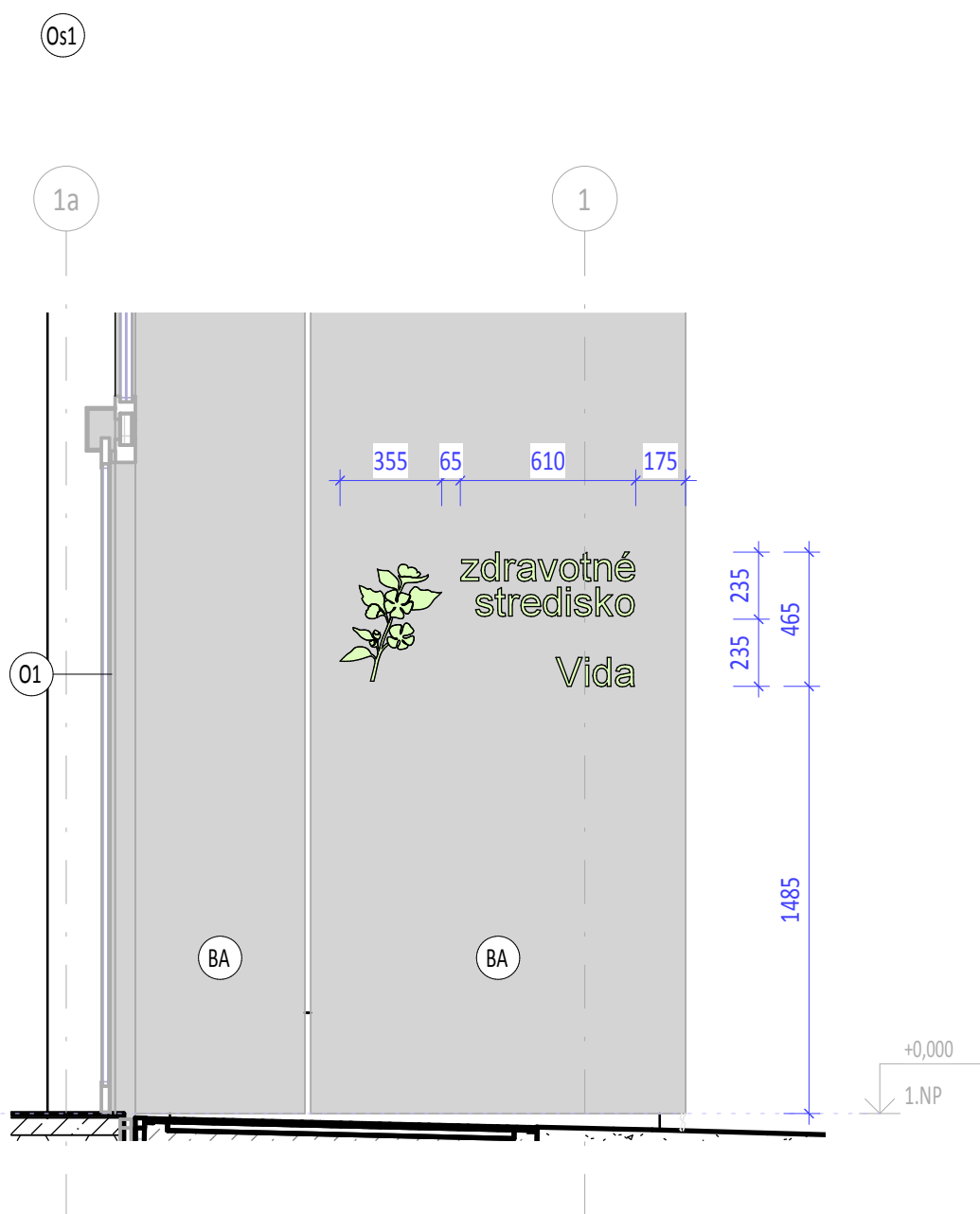
### VZOROVÝ NÁHĽAD



<b>BIM</b> Building Information Modeling spôsob spracovania projektu	<b>Panely pre popínavú zeleň</b>	SO 01 BUDOVA ZDRAVOTNÉHO STREDISKA	7/2020	DRS	1 : 50	<b>Vz_04</b>
<b>ProBim</b>		STAV. OBJ.	DÁTUM	STUPEŇ	MIERKA	ČÍSLO VÝKRESU

## POPIS STAVBY NA FASÁDNOM OBKLADY

- 3D reklamný nápis
- hrúbka min 30mm
- obrys raskliny
- text "zdravotné stredisko" a "Vida"
- zorloženie a font textu, podľa náčrtu
- povrch, lesklý, zelený RAL podľa fasádnych kaziet alebo podľa dizajn manuálu objektu



BIM Building Information Modeling 3D Model spôsob spracovania projektu	Nápis 1	SO 01 BUDOVA ZDRAVOTNÉHO STREDISKA	7/2020	DRS	1 : 25	Vz_05
ProBim		STAV. OBJ.	DÁTUM	STUPEŇ	MIERKA	ČÍSLO VÝKRESU

## L 40x40x2050

Označenie	Typ prvku	Výška(mm)	Počet	Poschodie
Os2	Rohová ochranná lišta: L 40x40x2050	2050	5	1.NP
			5	
Os2	Rohová ochranná lišta: L 40x40x2050	2050	9	2.NP
			9	
Os2	Rohová ochranná lišta: L 40x40x2050	2050	9	3.NP
			9	
Total: 23			23	



### NEREZOVÁ OCHRANNÁ LIŠTA, ROHOVÁ

-kotviť nalepením

-nerez, leštená

-výšky 2,05m od dokončenej podlahy

-osadiť nahor od soklového obkladu alebo skolovej lišty

<b>BIM</b> <small>Building Information Modeling</small> 3D Model spôsob spracovania projektu	Rohová lišta	SO 01 BUDOVA	7/2020	DRS	1 : 25	<b>Vz_06</b>
		ZDRAVOTNÉHO STREDISKA	DÁTUM	STUPEŇ	MIERKA	
<b>ProBim</b>		STAV. OBJ.				

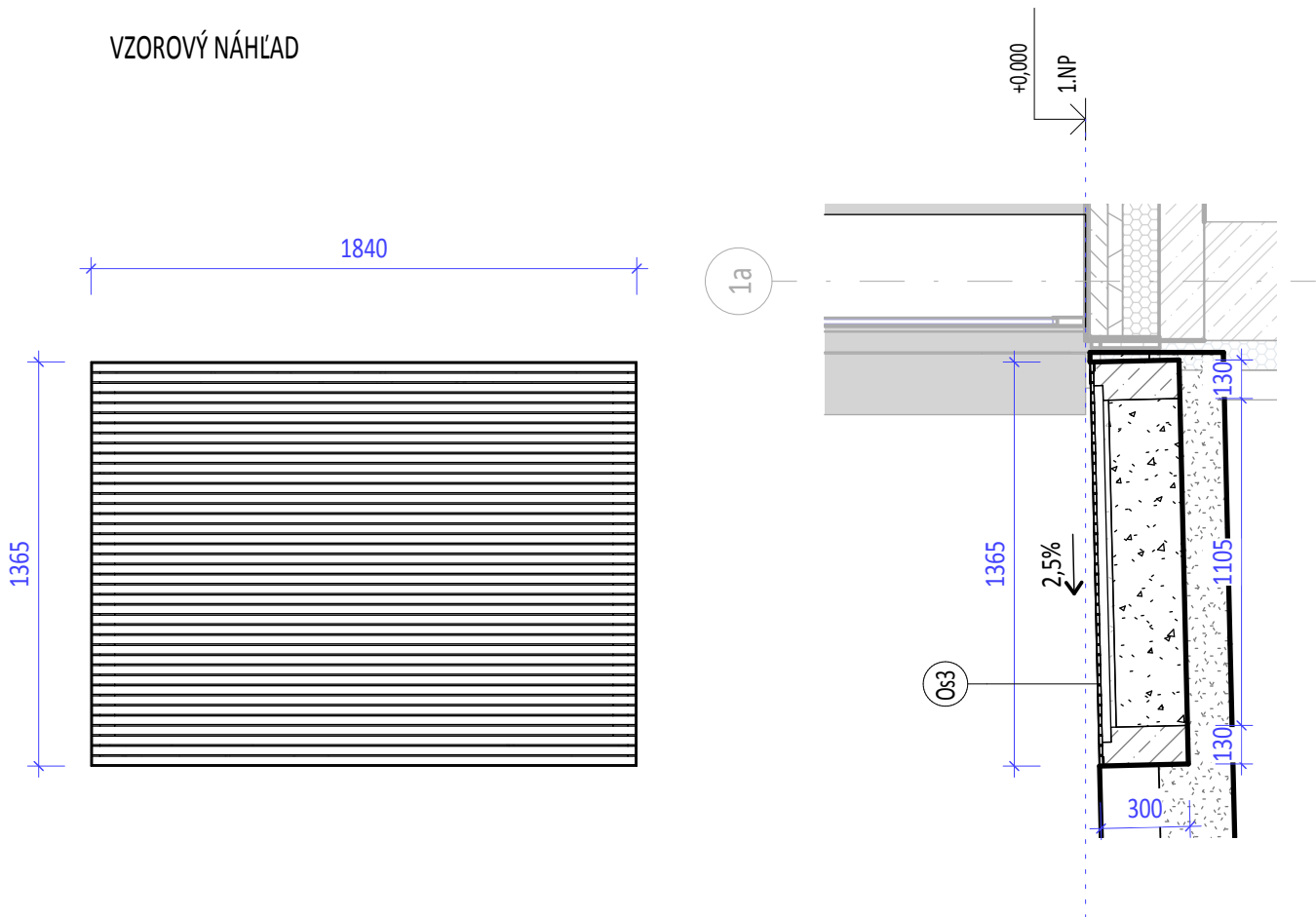
## Výkaz rohoží emco

Poschodie	Označenie	Popis	Počet (ks)	Rada	Model	Výrobca
Spevnené plochy-pracovný hlavný	Os3	D 1350 Š 1840	1	DIPLOMAT	Typ 510 GCB	emco
Spevnené plochy-pracovný hlavný	Os4	D 717 Š 1500	1	DIPLOMAT	Typ 510 GCB	emco
Spevnené plochy-pracovný hlavný	Os5	D 717 Š 890	1	DIPLOMAT	Typ 510 GCB	emco

### ROHOŽ PRED VSTUPNÉ DVERE

- zapustená do vonkajšej betónovej dlažby
- rohož výšky 15,5mm
- osadiť nad vaničku s odvodnením, vanička systémová alebo vyhotovená na mieste-betónová, vaničku prispôbiť rohoži
- odvodnenie zabezpečiť štrkovým dnom alebo výtokom do štrkového vsaku pri rohoži

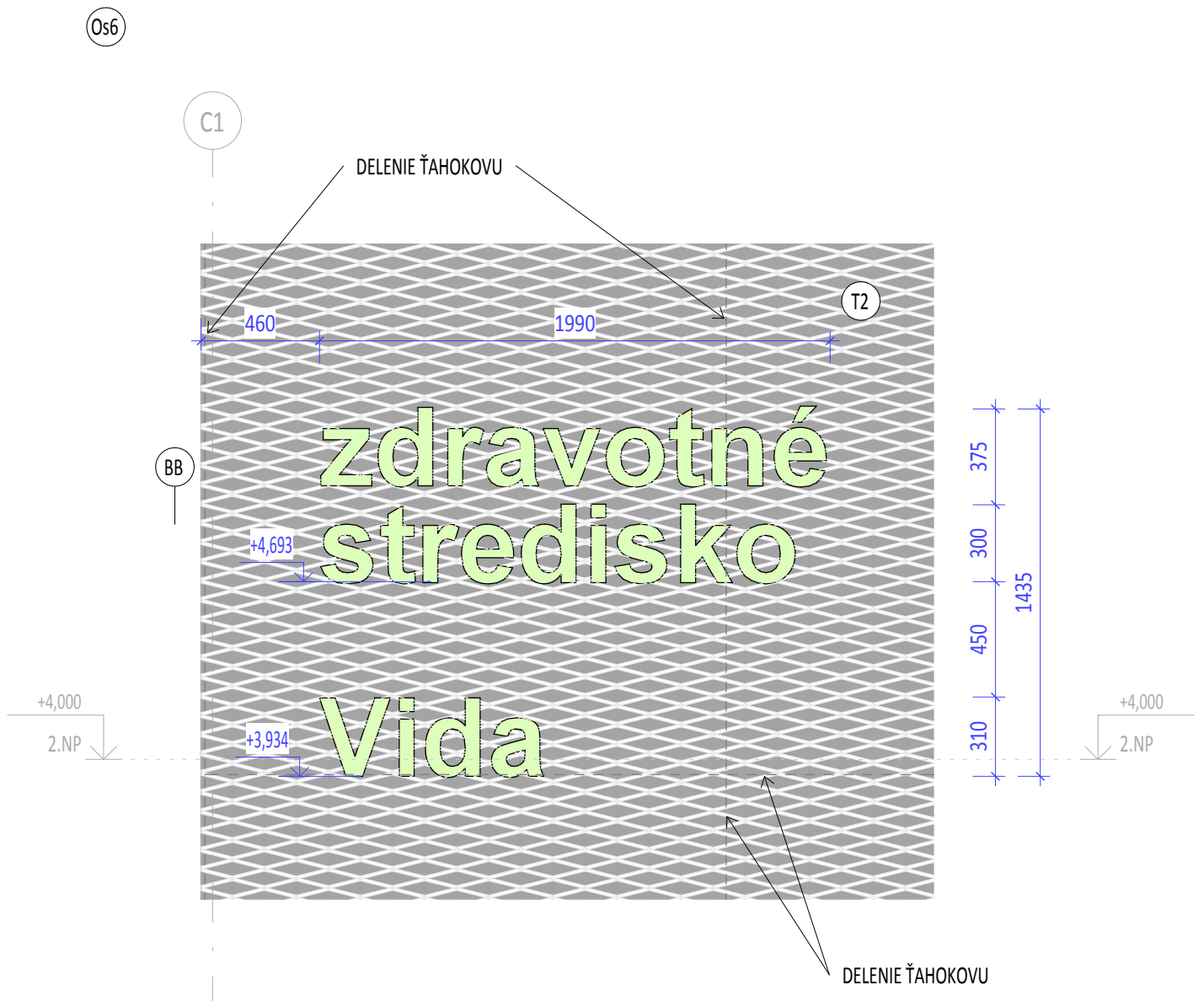
### VZOROVÝ NÁHĽAD



<b>BIM</b> Building Information Modeling spôsob spracovania projektu	<b>3D Model</b> Rohože	SO 01 BUDOVA	7/2020	DRS	1 : 25	<b>Vz_07</b> ČÍSLO VÝKRESU
		ZDRAVOTNÉHO STREDISKA	DÁTUM	STUPEŇ	MIERKA	
<b>ProBim</b>		STAV. OBJ.				

POPIS STAVBY NA FASÁDNOM OBKLADY

- 3D reklamný nápis
- hrúbka min 50mm
- text "zdravotné stredisko" a "Vida"
- zorloženie a font textu, podľa náčrtu
- povrch, lesklý, zelený RAL podľa fasádnych kaziet alebo podľa dizajn manuálu objektu



BIM <small>Building Information Modeling</small> 3D Model spôsob spracovania projektu	Nápis 2	SO 01 BUDOVA ZDRAVOTNÉHO STREDISKA	7/2020	DRS	1 : 25	<b>Vz_08</b>
<b>ProBim</b>		STAV. OBJ.	DÁTUM	STUPEŇ	MIERKA	ČÍSLO VÝKRESU



## OZNAČENIE LEKÁRNE

- svetelná reklama
- podvesená nad vstupom do lekárne

Os7



60  
580

580



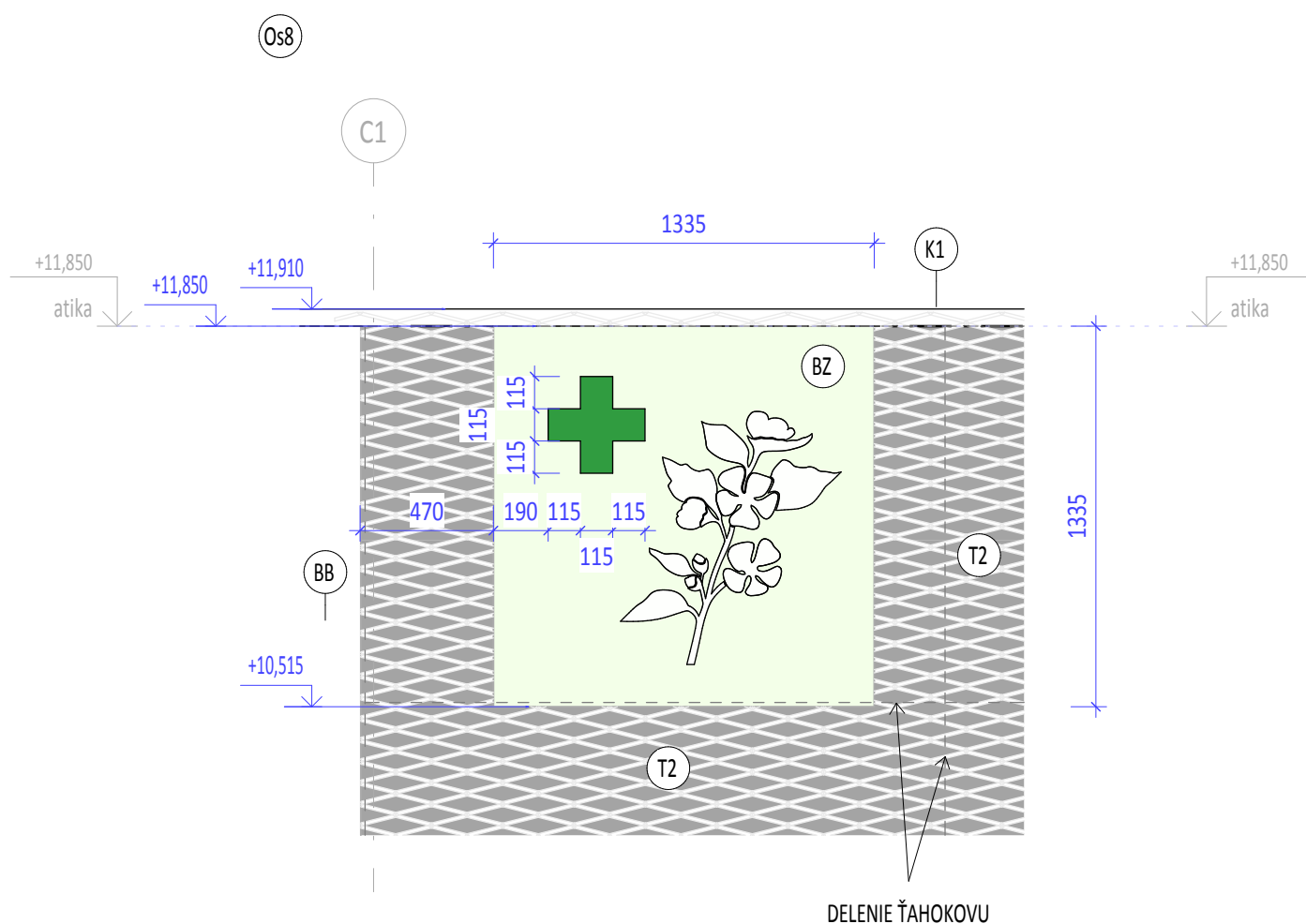
120

580

BIM <small>Building Information Modeling</small> 3D Model spôsob spracovania projektu	Označenie lekárne	SO 01 BUDOVA ZDRAVOTNÉHO STREDISKA	7/2020	DRS	1 : 10	<b>Vz_09</b>
<b>ProBim</b>		STAV. OBJ.	DÁTUM	STUPEŇ	MIERKA	ČÍSLO VÝKRESU

### GRAFIKA IDENTIFIKÁCIE OBJEKTU

- 3D grafika, svetelná
- hrúbka min 50mm
- obrys raskliny, biely
- zdravotnícky kríž, zelený
- zorloženie, podľa nákrešu
- na zelenej fasádnej kazete

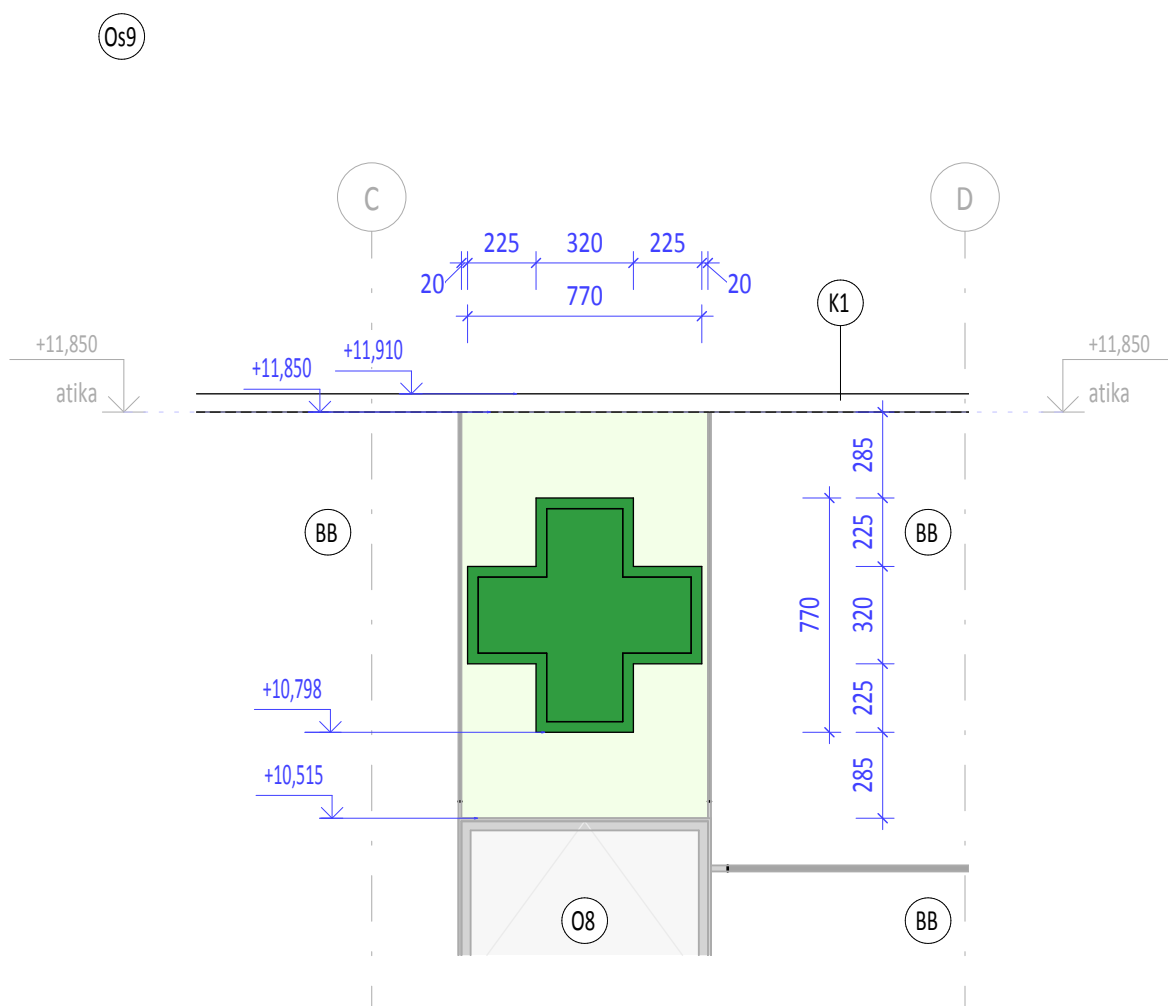


<b>BIM</b> Building Information Modeling 3D Model spôsob spracovania projektu	<b>Grafika na fasáde 1</b>	SO 01 BUDOVA ZDRAVOTNÉHO STREDISKA	7/2020	DRS	1 : 25	<b>Vz_10</b> ČÍSLO VÝKRESU
		STAV. OBJ.	DÁTUM	STUPEŇ	MIERKA	

**ProBim**

## GRAFIKA IDENTIFIKÁCIE OBJEKTU

- 3D grafika, svetelná
- hrúbka min 50mm
- zdravotnícky kríž, zelený
- zorloženie, podľa náčrtu
- na zelenej fasádnej kazete



BIM Building Information Modeling 3D Model spôsob spracovania projektu	Grafika na fasáde 2	SO 01 BUDOVA ZDRAVOTNÉHO STREDISKA	7/2020	DRS	1 : 25	<b>Vz_11</b>
<b>ProBim</b>		STAV. OBJ.	DÁTUM	STUPEŇ	MIERKA	ČÍSLO VÝKRESU