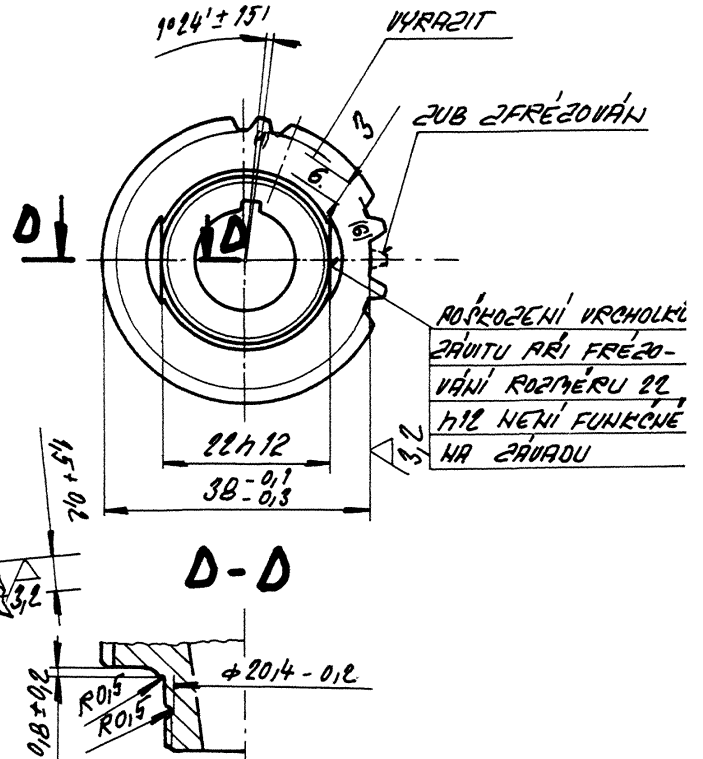
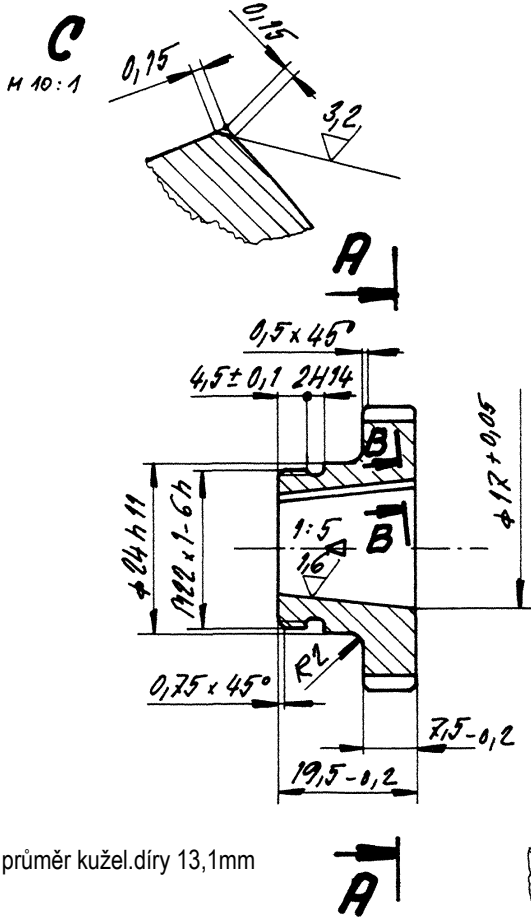
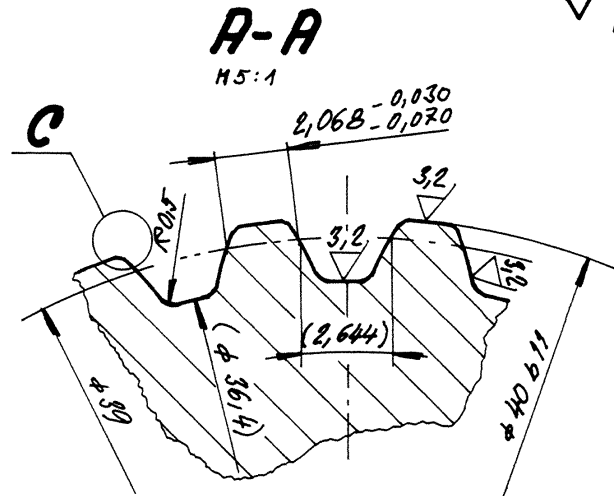


EVOLVENTNÍ DRÁŽKOVÁNÍ KORIGOVANÉ		
MODUL	m	1,5
POČET ZUBŮ	z	26
ÚHEL ZABĚRU	α	30°
KOREKCE x.m	k	-0,25
MÍRA PŘEV VÁLEČKŮ	m	43,864-0,060
PRŮMĚR VÁLEČKŮ	d	3,20
ZAOBLĚNÍ ZUBU FREZY	r _{max}	0,40
PROTISOUČÁST	č.v.	4-99B36
MAX. HŘZENÍ OZUBENÍ		0,04

12,5/✓/



Menší průměr kužel.díry 13,1mm

Zušlechtit na 260-290 HB

Mat: 12 060 (12 050) váha : 0,274

7101 0834 - Drážkovaná spojka