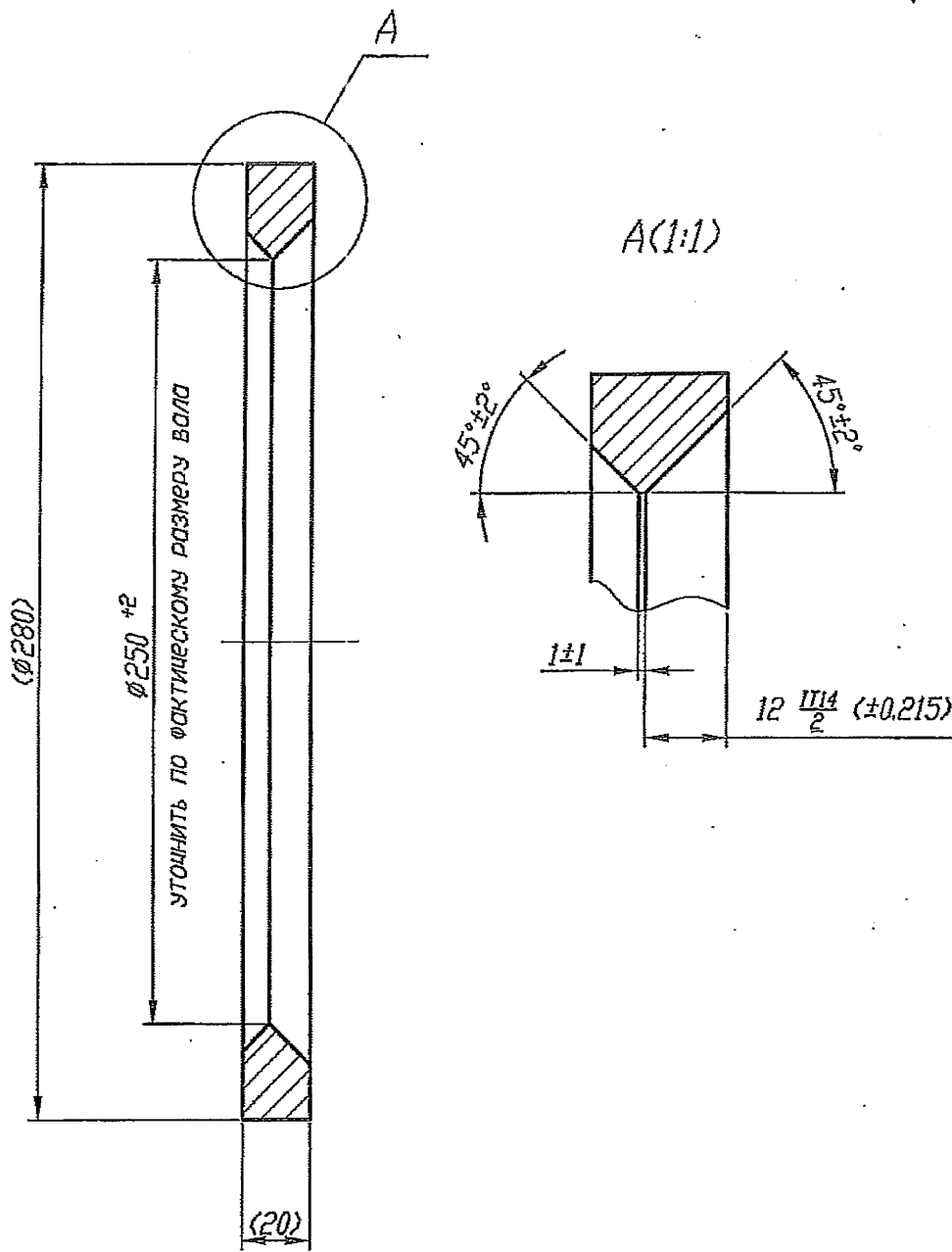


П-9478.00.02

12.5/√(√)



Размеры, указанные в скобках, выполнить после сборки по чертежу П-9478.00.00СБ

Inv nr	Asend Inv nr	Dubl Inv nr	Allkiri ja Kuup

M Leht	Dokum nr	Allkiri	Kuup
Konstr	Попова	Александр	108.03
Kontr	Герман	Игорь	08.03
T kontr	Кайдалов		
TSD juh	Рышелюк	Роман	08.03
N kontr	Герман	Игорь	08.03
Kinnitas			

П-9478.00.02

Кольцо

Litera	Mass	Mootkava
и	2.2	12
Leht	Lehti 1	

20-2-Б ГОСТ 1050-88

Eesti EJ