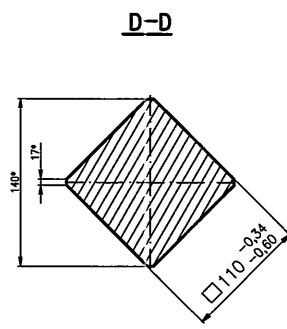
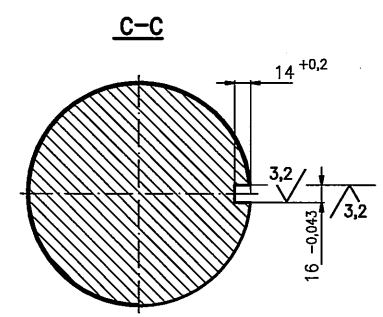
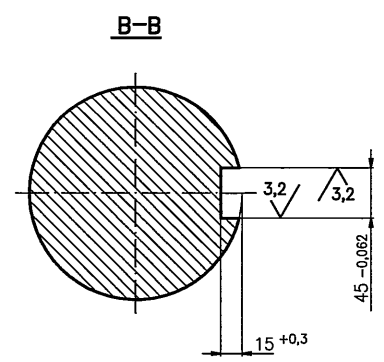
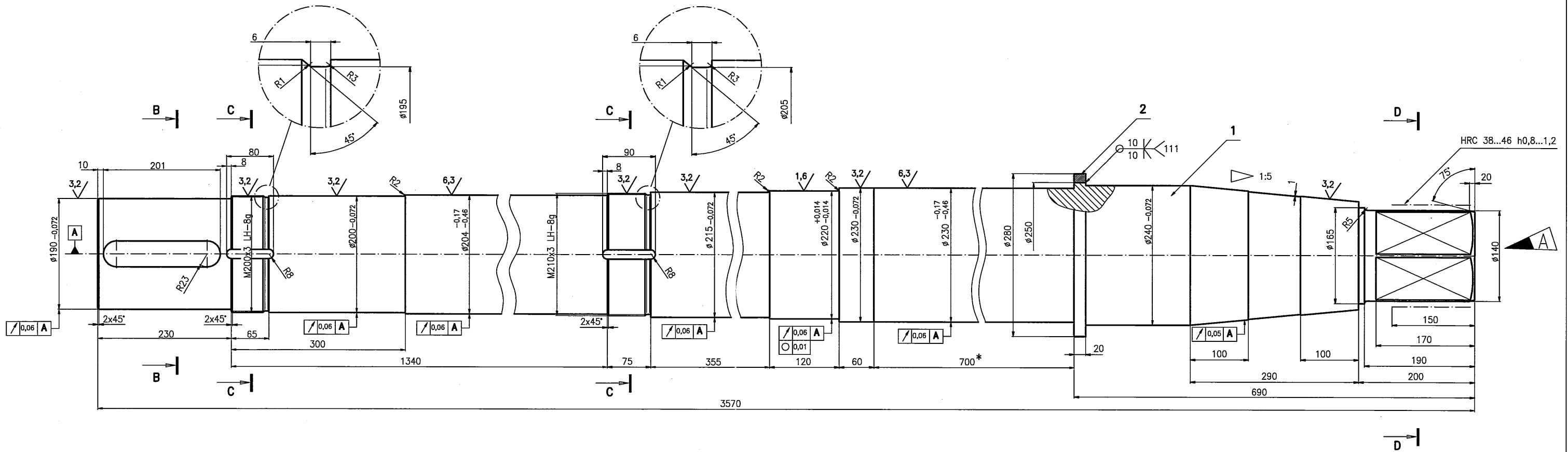


12,5/(✓)



1. Требования к качеству сварки по EVS-EN ISO3834-3, 2006.
2. Неуказанные предельные отклонения: H14, h14, ± IT14/2.
3. \* -размер для справок
4. Неуказанное радиальное биение поверхностей относительно базы A не более 0,2мм.
5. Маркировать номер чертежа и марку материала.
6. Чертеж выполнен на основании чертП-9478.00.00СБ.

2	Кольцо	1	сталь20	П-9478.00.02	2,2
1	Вал (заготовка)	1	φ250 L=3580мм 40X	БЧ	1379
Поз.	Наименование	Кол.	Материал	Номер черт.	Вес
П-9478.00.00СБ-В					
Вал шнека полукокса				Лит.	Масса
					960
				Лист	Листов
				AS NARVA ÕLITEHAS	
Изм.	Лист	№ докум.	Подпись	Дата	
				04.02.2016	