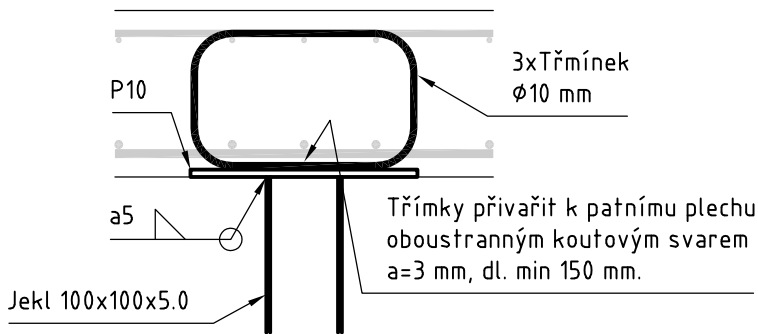
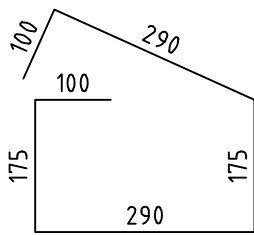
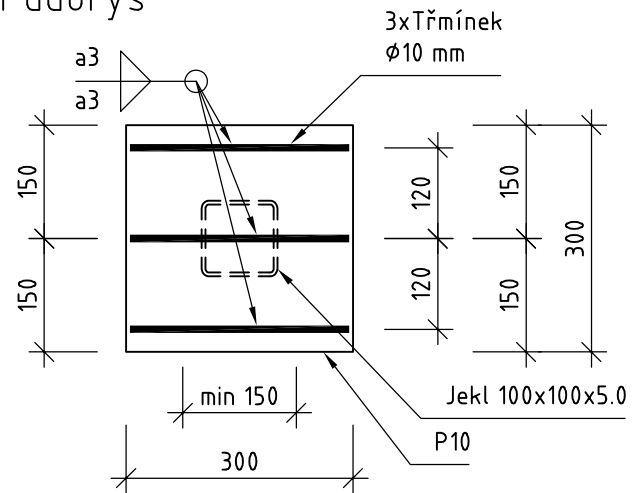


ÚPRAVA SLOUPU - KOTVENÍ DO STROPNÍ DESKY

ŘEZ



Půdorys

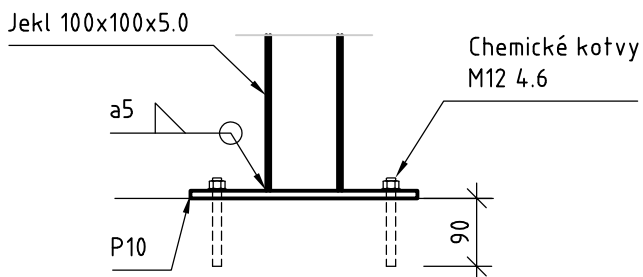


$\phi 10$, dl. 1.130 m, 3ks

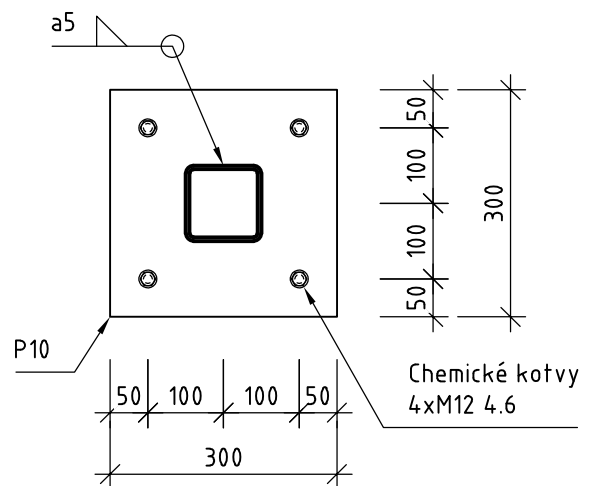
Předpokládá se zapuštění patního plechu do stropní desky tak, aby byl spodní povrch patního plechu zarovnan se spodním povrchem betonu stropní desky.

ÚPRAVA SLOUPU - KOTVENÍ DO PODLAHOVÉ DESKY

ŘEZ



Půdorys



Uložení sloupu bude provedeno tak, aby patní plech doléhal celou plochou na povrch betonu! Předpokládá se uložení na min 2 mm plastbetonu pevnosti min 30 MPa po 14 dnech.