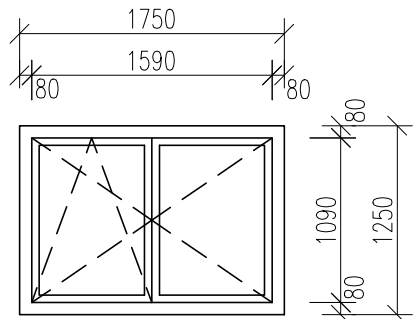
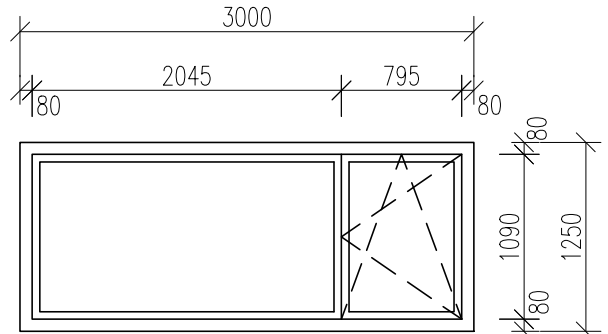


POL.	SCHÉMA VÝPLNĚ	POPIS VÝPLNĚ	MNOŽSTVÍ / POZNÁMKA						
<p>OV 09</p>	<p>OKNO</p> 	<p>ROZMĚR: 1750x1250 mm                  TYP: DVOUKŘÍDLÉ, OTVÍRAVÉ/SKLOPNÉ                  PROFIL: PLASTOVÝ PROFIL KOMOROVÝ                  ZASKLENÍ: IZOLAČNÍ BEZPEČNOSTNÍ TROJSKLO, TEPLÝ DISTANČNÍ RÁMEČEK, INERTNÍ PLYN, ČIRÉ                  KOVÁNÍ: BEZPEČNOSTNÍ, KLIKA-MADLO                  ZÁMEK: -                  BARVA: INTERIÉR - BÍLÁ                  EXTERIÉR - ANTRACIT                  KLIKY - HLINÍK                  PŘÍSLUŠENSTVÍ: -                  BEZPEČNOST: -                  POŽÁRNÍ ODOLNOST: -                  HLUK: <math>R_w \geq 32</math> dB                  TEPELNÁ TECHNIKA: <math>U_d \leq 1,20</math> W/m<sup>2</sup>K</p>	<table border="1" data-bbox="1971 191 2195 279"> <thead> <tr> <th>1.NP</th> <th>2.NP</th> <th>Σ</th> </tr> </thead> <tbody> <tr> <td>-</td> <td>1</td> <td>1</td> </tr> </tbody> </table> <p>-ČLENĚNÍ VIZ. SCHÉMA                  -BEZPEČNOSTNÍ ZASKLENÍ-FOLIE Z EXTERIERU                  -POUŽITÍ APU LIŠT                  -POUŽITÍ PAROTĚSNÍCÍCH (INTERIÉR) A PAROPROPUSTNÝCH (EXTERIÉR) PÁSEK</p>	1.NP	2.NP	Σ	-	1	1
1.NP	2.NP	Σ							
-	1	1							
<p>OV 10</p>	<p>OKNO</p> 	<p>ROZMĚR: 3000x1250 mm                  TYP: DVOUKŘÍDLÉ, OTVÍRAVÉ/SKLOPNÉ                  PROFIL: PLASTOVÝ PROFIL KOMOROVÝ                  ZASKLENÍ: IZOLAČNÍ BEZPEČNOSTNÍ TROJSKLO, TEPLÝ DISTANČNÍ RÁMEČEK, INERTNÍ PLYN, ČIRÉ                  KOVÁNÍ: BEZPEČNOSTNÍ, KLIKA-MADLO                  ZÁMEK: -                  BARVA: INTERIÉR - BÍLÁ                  EXTERIÉR - ANTRACIT                  KLIKY - HLINÍK                  PŘÍSLUŠENSTVÍ: -                  BEZPEČNOST: -                  POŽÁRNÍ ODOLNOST: -                  HLUK: <math>R_w \geq 32</math> dB                  TEPELNÁ TECHNIKA: <math>U_d \leq 1,20</math> W/m<sup>2</sup>K</p>	<table border="1" data-bbox="1971 837 2195 925"> <thead> <tr> <th>1.NP</th> <th>2.NP</th> <th>Σ</th> </tr> </thead> <tbody> <tr> <td>-</td> <td>1</td> <td>1</td> </tr> </tbody> </table> <p>-ČLENĚNÍ VIZ. SCHÉMA                  -BEZPEČNOSTNÍ ZASKLENÍ-FOLIE Z EXTERIERU                  -POUŽITÍ APU LIŠT                  -POUŽITÍ PAROTĚSNÍCÍCH (INTERIÉR) A PAROPROPUSTNÝCH (EXTERIÉR) PÁSEK</p>	1.NP	2.NP	Σ	-	1	1
1.NP	2.NP	Σ							
-	1	1							