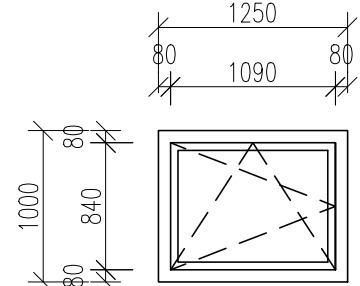
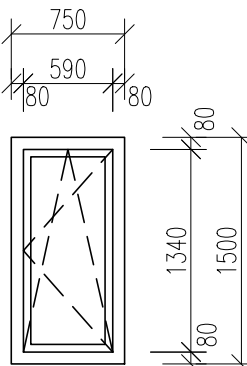


POL.	SCHÉMA VÝPLNĚ	POPIS VÝPLNĚ	MNOŽSTVÍ / POZNÁMKA						
<p>VO 05</p>	<p>OKNO</p> 	<p>ROZMĚR: 1250x1000 mm TYP: JEDNOKŘÍDLÉ, OTVÍRAVÉ/SKLOPNÉ PROFIL: PLASTOVÝ PROFIL KOMOROVÝ ZASKLENÍ: IZOLAČNÍ BEZPEČNOSTNÍ TROJSKLO, TEPLÝ DISTANČNÍ RÁMEČEK, INERTNÍ PLYN, ČIRÉ KOVÁNÍ: BEZPEČNOSTNÍ, KLIKA-MADLO ZÁMEK: - BARVA: INTERIÉR - BÍLÁ EXTERIÉR - ANTRACIT KLIKY - HLINÍK PŘÍSLUŠENSTVÍ: - BEZPEČNOST: - POŽÁRNÍ ODOLNOST: - HLUK: $R_w \geq 32$ dB TEPELNÁ TECHNIKA: $U_d \leq 1,20$ W/m²K</p>	<table border="1" data-bbox="1971 191 2195 287"> <thead> <tr> <th>1.NP</th> <th>2.NP</th> <th>Σ</th> </tr> </thead> <tbody> <tr> <td>1</td> <td>-</td> <td>1</td> </tr> </tbody> </table> <p>-ČLENĚNÍ VIZ. SCHÉMA -BEZPEČNOSTNÍ ZASKLENÍ-FOLIE Z EXTERIERU -POUŽITÍ APU LIŠT -POUŽITÍ PAROTĚSNÍCÍCH (INTERIÉR) A PAROPROPUSTNÝCH (EXTERIÉR) PÁSEK</p>	1.NP	2.NP	Σ	1	-	1
1.NP	2.NP	Σ							
1	-	1							
<p>VO 06</p>		<p>ROZMĚR: 750x1500 mm TYP: JEDNOKŘÍDLÉ, OTVÍRAVÉ/SKLOPNÉ PROFIL: PLASTOVÝ PROFIL KOMOROVÝ ZASKLENÍ: IZOLAČNÍ BEZPEČNOSTNÍ TROJSKLO, TEPLÝ DISTANČNÍ RÁMEČEK, INERTNÍ PLYN, ČIRÉ KOVÁNÍ: BEZPEČNOSTNÍ, KLIKA-MADLO ZÁMEK: - BARVA: INTERIÉR - BÍLÁ EXTERIÉR - ANTRACIT KLIKY - HLINÍK PŘÍSLUŠENSTVÍ: - BEZPEČNOST: - POŽÁRNÍ ODOLNOST: - HLUK: $R_w \geq 32$ dB TEPELNÁ TECHNIKA: $U_d \leq 1,20$ W/m²K</p>	<table border="1" data-bbox="1971 845 2195 941"> <thead> <tr> <th>1.NP</th> <th>2.NP</th> <th>Σ</th> </tr> </thead> <tbody> <tr> <td>2</td> <td>-</td> <td>2</td> </tr> </tbody> </table> <p>-ČLENĚNÍ VIZ. SCHÉMA -BEZPEČNOSTNÍ ZASKLENÍ-FOLIE Z EXTERIERU -POUŽITÍ APU LIŠT -POUŽITÍ PAROTĚSNÍCÍCH (INTERIÉR) A PAROPROPUSTNÝCH (EXTERIÉR) PÁSEK</p>	1.NP	2.NP	Σ	2	-	2
1.NP	2.NP	Σ							
2	-	2							