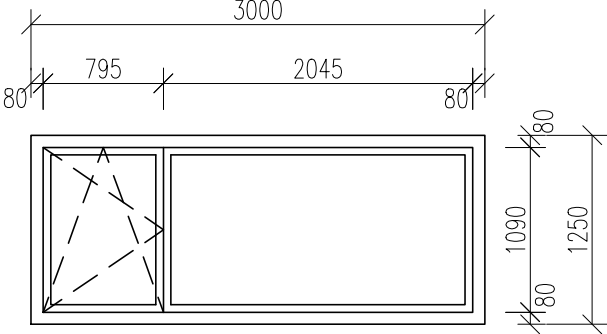
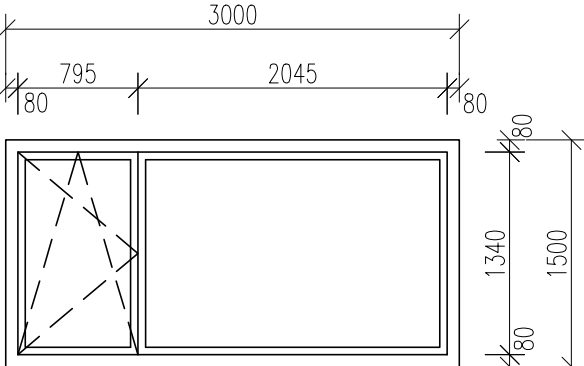


POL.	SCHÉMA VÝPLNĚ	POPIS VÝPLNĚ	MNOŽSTVÍ / POZNÁMKA						
<p>OV 11</p>	<p>OKNO</p> 	<p>ROZMĚR: 3000x1250 mm TYP: DVOUKŘÍDLÉ, OTVÍRAVÉ/SKLOPNÉ PROFIL: PLASTOVÝ PROFIL KOMOROVÝ ZASKLENÍ: IZOLAČNÍ BEZPEČNOSTNÍ TROJSKLO, TEPLÝ DISTANČNÍ RÁMEČEK, INERTNÍ PLYN, ČIRÉ BEZPEČNOSTNÍ, KLIKA-MADLO KOVÁNÍ: ZÁMEK: - BARVA: INTERIÉR - BÍLÁ EXTERIÉR - ANTRACIT KLIKY - HLINÍK PŘÍSLUŠENSTVÍ: - BEZPEČNOST: - POŽÁRNÍ ODOLNOST: - HLUK: $R_w \geq 32$ dB TEPELNÁ TECHNIKA: $U_d \leq 1,20$ W/m²K</p>	<table border="1" data-bbox="1975 194 2128 284"> <tr> <th>1.NP</th> <th>2.NP</th> <th>Σ</th> </tr> <tr> <td>-</td> <td>1</td> <td>1</td> </tr> </table> <p>-ČLENĚNÍ VIZ. SCHÉMA -BEZPEČNOSTNÍ ZASKLENÍ-FOLIE Z EXTERIERU -POUŽITÍ APU LIŠT -POUŽITÍ PAROTĚSNÍCÍCH (INTERIÉR) A PAROPROPUSTNÝCH (EXTERIÉR) PÁSEK</p>	1.NP	2.NP	Σ	-	1	1
1.NP	2.NP	Σ							
-	1	1							
<p>OV 12</p>	<p>OKNO</p> 	<p>ROZMĚR: 3000x1500 mm TYP: DVOUKŘÍDLÉ, OTVÍRAVÉ/SKLOPNÉ PROFIL: PLASTOVÝ PROFIL KOMOROVÝ ZASKLENÍ: IZOLAČNÍ BEZPEČNOSTNÍ TROJSKLO, TEPLÝ DISTANČNÍ RÁMEČEK, INERTNÍ PLYN, ČIRÉ BEZPEČNOSTNÍ, KLIKA-MADLO KOVÁNÍ: ZÁMEK: - BARVA: INTERIÉR - BÍLÁ EXTERIÉR - ANTRACIT KLIKY - HLINÍK PŘÍSLUŠENSTVÍ: - BEZPEČNOST: - POŽÁRNÍ ODOLNOST: - HLUK: $R_w \geq 32$ dB TEPELNÁ TECHNIKA: $U_d \leq 1,20$ W/m²K</p>	<table border="1" data-bbox="1975 844 2128 933"> <tr> <th>1.NP</th> <th>2.NP</th> <th>Σ</th> </tr> <tr> <td>-</td> <td>1</td> <td>1</td> </tr> </table> <p>-ČLENĚNÍ VIZ. SCHÉMA -BEZPEČNOSTNÍ ZASKLENÍ-FOLIE Z EXTERIERU -POUŽITÍ APU LIŠT -POUŽITÍ PAROTĚSNÍCÍCH (INTERIÉR) A PAROPROPUSTNÝCH (EXTERIÉR) PÁSEK</p>	1.NP	2.NP	Σ	-	1	1
1.NP	2.NP	Σ							
-	1	1							