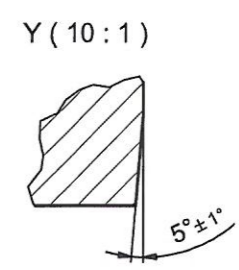
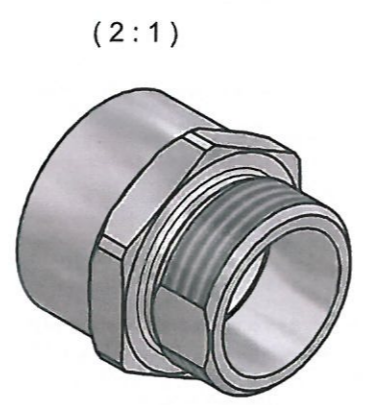
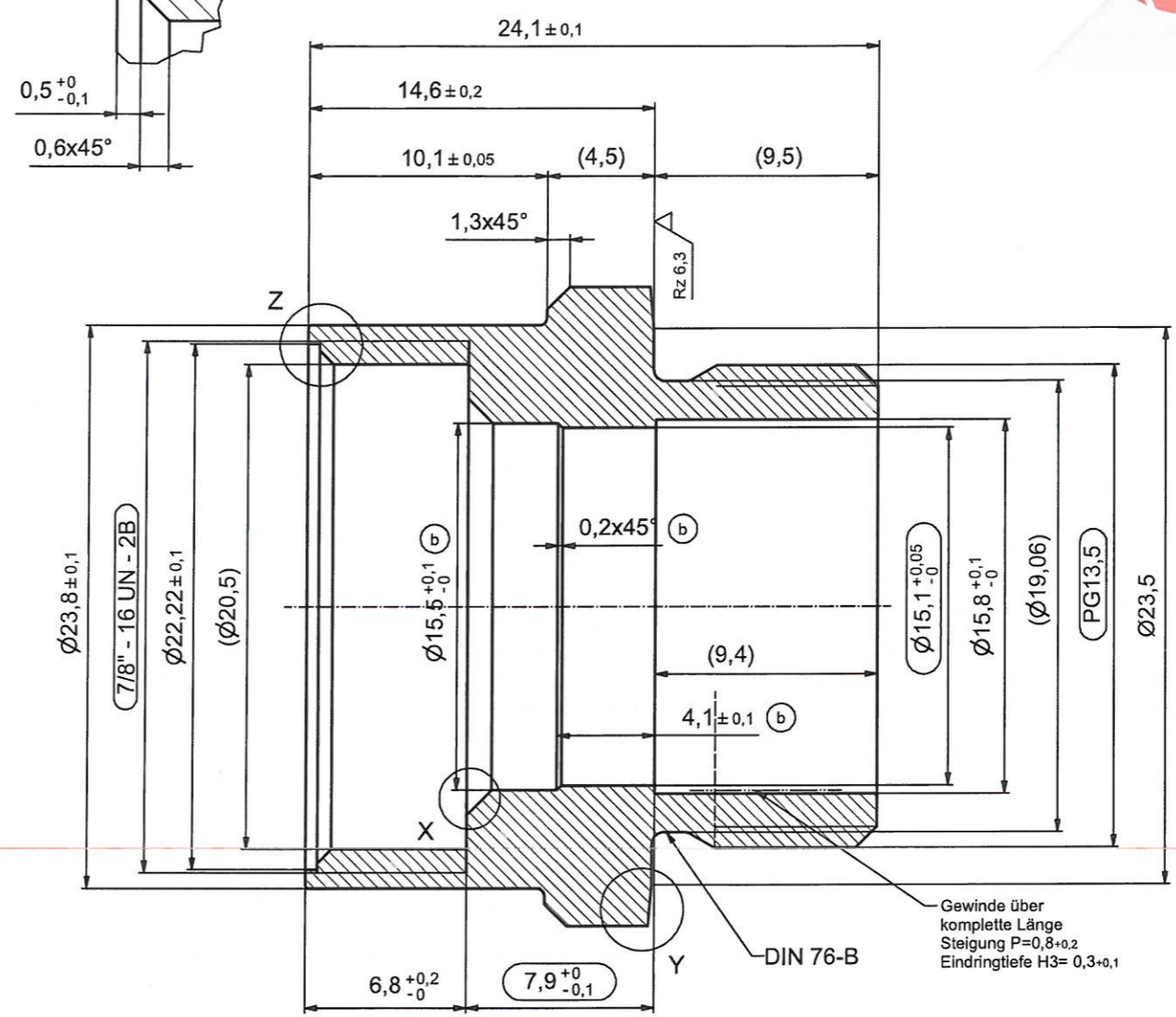
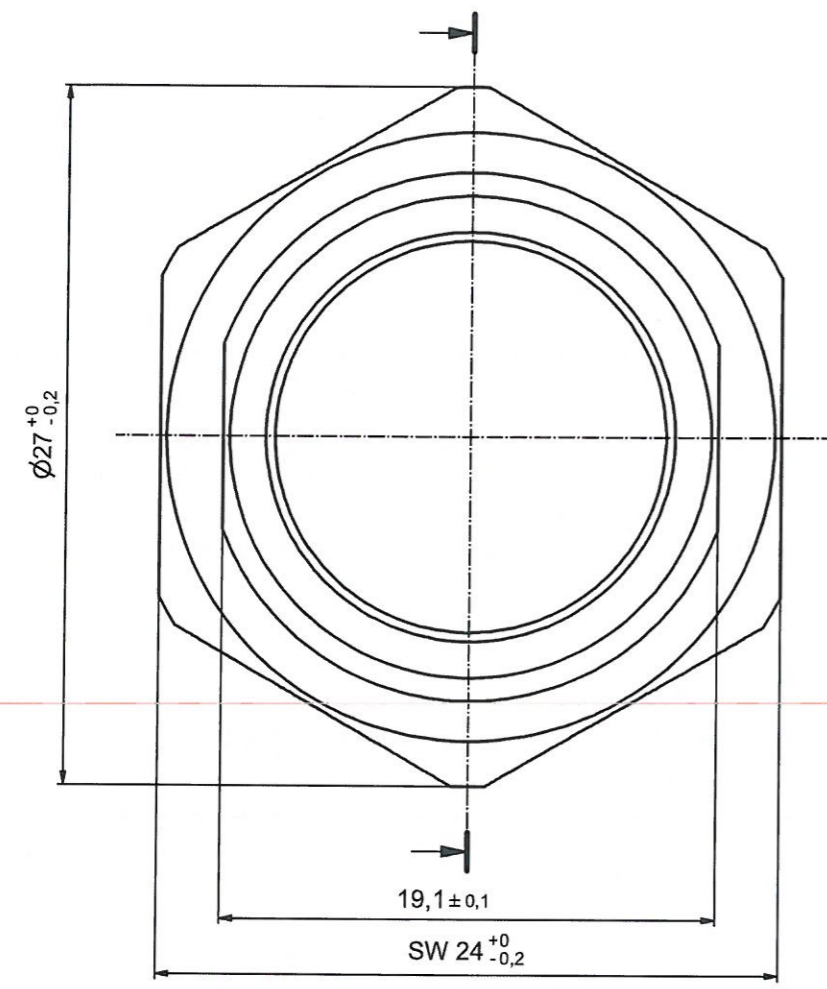
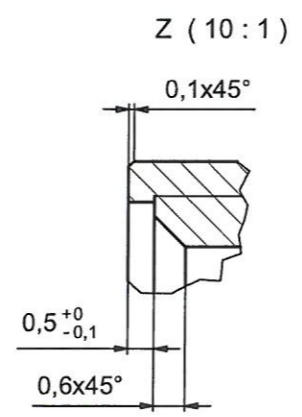


$\sqrt{\sqrt{Rz 6,3}}$

DO NOT ALTER CAD DRAWING BY HAND	finish:	gal. Ni 3 b A=3886mm <sup>2</sup>	tolerance	DIN ISO 2768-m	scale:	5:1; (2:1, 10:1)
	dim. in mm		date	name	material:	CuZn39Pb3
	drawn	09.07.08	Fromm		title:	
	appd.	05.08.08	Burschik		Flansch Stecker 7/8" FM PG13,5	
	2xd	A3995	13.09.11	fro	norm	Flansch Stecker 7/8" FM PG13,5
c	A3926	02.08.11	fro	d-old	dwg no:	Inventor 10
b	3151	20.10.08	fro		7801A101	
a	Origin				DIN-A2	
rev.	description	date	name		part no:	780-110170
						sh: 1

0,1

Oberfläche	Artikelnummer
raw part	780-141100
Rohteil	780-141170
Ni 3b	Ashampoo



✓ (√ Rz 6,3)

A= 3557,9 mm<sup>2</sup>  
V= 4069,2 mm<sup>3</sup>

DO NOT ALTER CAD DRAWING BY HAND	finish:	tolerance		scale:		
	siehe Tabelle / see table	DIN ISO 2768-m		5:1; (2:1, 10:1)		
		date	name	material:		
		18.06.13	Christen	CuZn39Pb3		
		19.06.13	Fromm	title:		
			Flange female 7/8" FW PG13,5			
			Flansch Kupplung 7/8" FM PG13,5			
4xb	Ä6185	09.06.16	af	dwg no:	DIN-A2	
a	Origin			7801A352	sh: 1	
rev.	description	date	name	part no:	siehe Tabelle / see table	

10,1