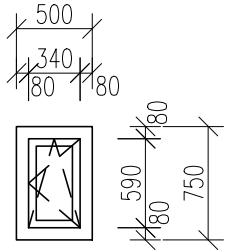
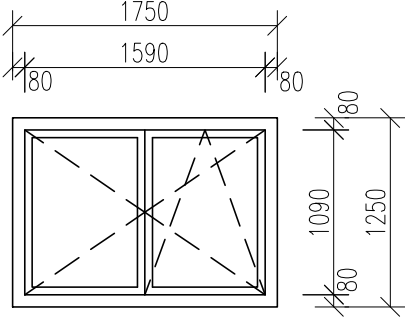


POL.	SCHÉMA VÝPLNĚ	POPIS VÝPLNĚ	MNOŽSTVÍ / POZNÁMKA						
<p>VO 07</p>	<p>OKNO</p> 	<p>ROZMĚR: 500x750 mm TYP: JEDNOKŘÍDLÉ, OTVÍRAVÉ/SKLOPNÉ PROFIL: PLASTOVÝ PROFIL KOMOROVÝ ZASKLENÍ: IZOLAČNÍ BEZPEČNOSTNÍ TROJSKLO, TEPLÝ DISTANČNÍ RÁMEČEK, INERTNÍ PLYN, ČIRÉ KOVÁNÍ: BEZPEČNOSTNÍ, KLIKA-MADLO ZÁMEK: - BARVA: INTERIÉR - BÍLÁ EXTERIÉR - ANTRACIT KLIKY - HLINÍK PŘÍSLUŠENSTVÍ: - BEZPEČNOST: - POŽÁRNÍ ODOLNOST: - HLUK: $R_w \geq 32$ dB TEPELNÁ TECHNIKA: $U_d \leq 1,20$ W/m²K</p>	<table border="1" data-bbox="1975 194 2132 284"> <tr> <td>1.NP</td> <td>2.NP</td> <td>Σ</td> </tr> <tr> <td>4</td> <td>-</td> <td>4</td> </tr> </table> <p>-ČLENĚNÍ VIZ. SCHÉMA -BEZPEČNOSTNÍ ZASKLENÍ-FOLIE Z EXTERIERU -POUŽITÍ APU LIŠT -POUŽITÍ PAROTĚSNÍCÍCH (INTERIÉR) A PAROPROPUSTNÝCH (EXTERIÉR) PÁSEK</p>	1.NP	2.NP	Σ	4	-	4
1.NP	2.NP	Σ							
4	-	4							
<p>OV 08</p>	<p>OKNO</p> 	<p>ROZMĚR: 1750x1250 mm TYP: DVOUKŘÍDLÉ, OTVÍRAVÉ/SKLOPNÉ PROFIL: PLASTOVÝ PROFIL KOMOROVÝ ZASKLENÍ: IZOLAČNÍ BEZPEČNOSTNÍ TROJSKLO, TEPLÝ DISTANČNÍ RÁMEČEK, INERTNÍ PLYN, ČIRÉ KOVÁNÍ: BEZPEČNOSTNÍ, KLIKA-MADLO ZÁMEK: - BARVA: INTERIÉR - BÍLÁ EXTERIÉR - ANTRACIT KLIKY - HLINÍK PŘÍSLUŠENSTVÍ: - BEZPEČNOST: - POŽÁRNÍ ODOLNOST: - HLUK: $R_w \geq 32$ dB TEPELNÁ TECHNIKA: $U_d \leq 1,20$ W/m²K</p>	<table border="1" data-bbox="1975 842 2132 932"> <tr> <td>1.NP</td> <td>2.NP</td> <td>Σ</td> </tr> <tr> <td>-</td> <td>1</td> <td>1</td> </tr> </table> <p>-ČLENĚNÍ VIZ. SCHÉMA -BEZPEČNOSTNÍ ZASKLENÍ-FOLIE Z EXTERIERU -POUŽITÍ APU LIŠT -POUŽITÍ PAROTĚSNÍCÍCH (INTERIÉR) A PAROPROPUSTNÝCH (EXTERIÉR) PÁSEK</p>	1.NP	2.NP	Σ	-	1	1
1.NP	2.NP	Σ							
-	1	1							