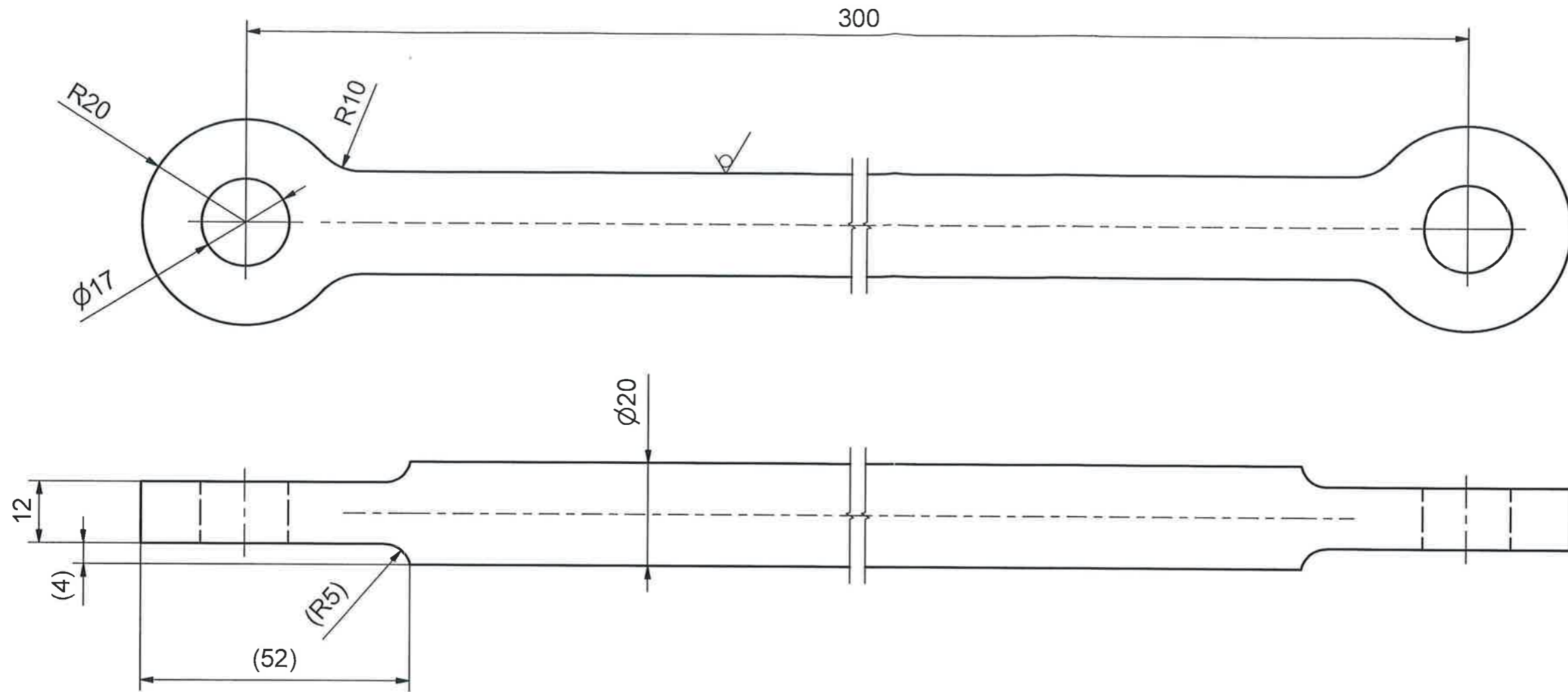


der Patenterteilung oder Gebrauchsmustereintragung. Sie darf ohne unsere vorherige schriftliche Zustimmung weder vervielfältigt noch Dritten zugänglich gemacht noch in anderer Weise missbräuchlich verwendet werden.



VÝROBNÝ VÝKRES
Táto kópia podlieha zmenám

MP
08.08.2017

Type: Sahimms 900.2		Tolerierung ISO 8015 Allgemeintoleranzen: ISO 2768-mK		0,83 kg A3		N	
				EN 10060 Rd 20x350-S235J2			
		DB		Ausgabe 01			
				Datum 17-04			
				3Fwg900.2.10.001.009			
Index	Änderungsnummer	Datum	Name				
1:1	Erstellt	2017-02-13	Oscitý	Griff Zubovät'			
	Geprüft	2017-02-14	Pohrebovič				
	Freigegeben	2017-02-14	Felčír				
		Datum	Name				
		de/					
ZOS ŽOS Trnava, a.s.		KZM 229200590046				01 / 01	