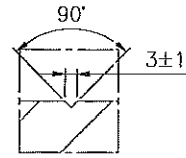
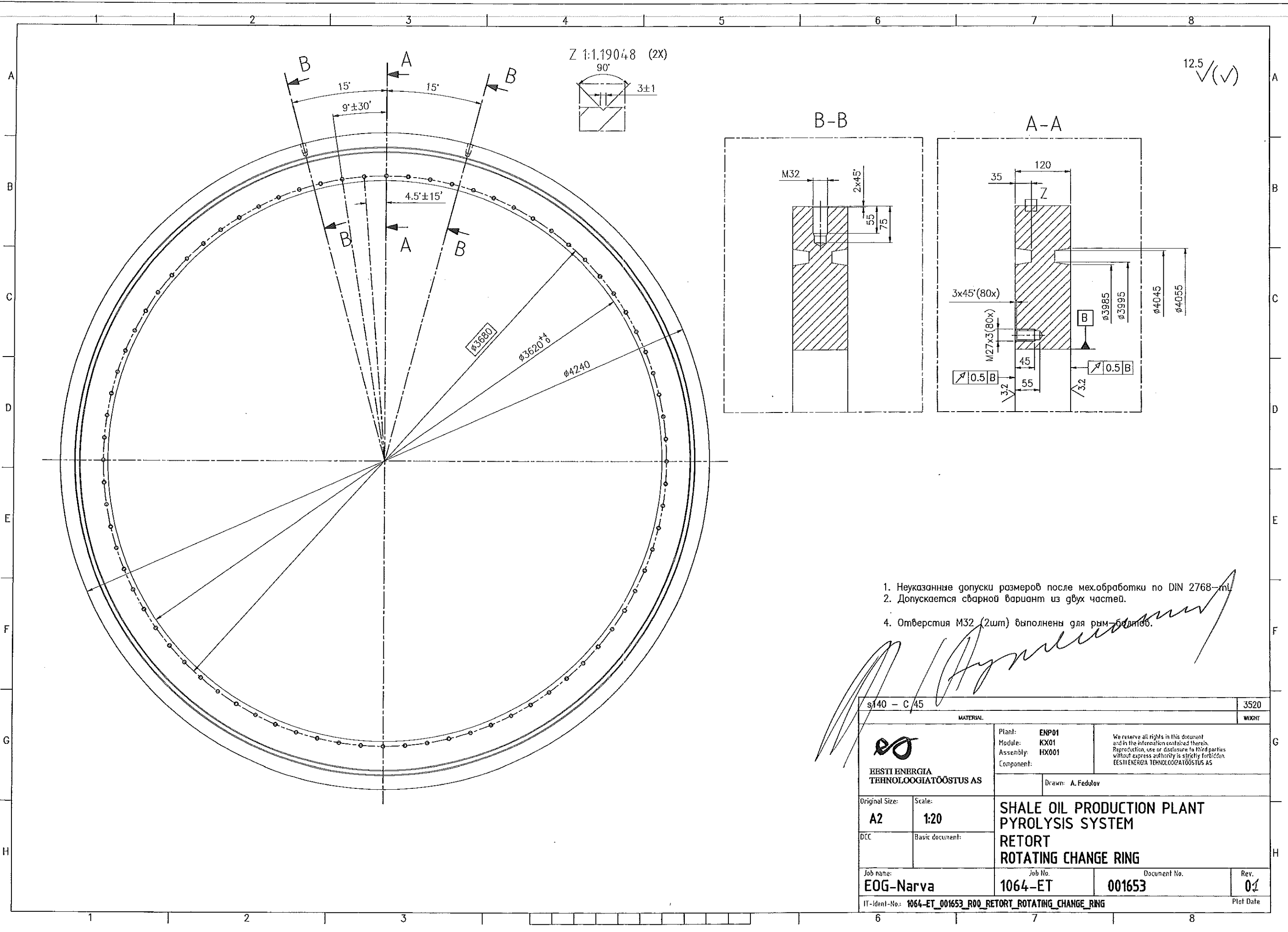


Z 1:1.19048 (2X)



12.5 (✓)



1. Неуказанные допуски размеров после мех.обработки по DIN 2768-mL
2. Допускается сварной вариант из двух частей.
4. Отверстия M32 (2шт) выполнены для рыв-болтов.

[Handwritten signature]

s140 - C/45		3520	
MATERIAL		WEIGHT	
<p>ESTI ENERGIA TEHNOLOOGIAÕISTUS AS</p>		Plant: ENP01	We reserve all rights in this document and in the information contained therein. Reproduction, use or disclosure to third parties without express authority is strictly forbidden. ESTI ENERGIA TEHNOLOOGIAÕISTUS AS
		Module: KX01	
		Assembly: HX001	
		Component:	
		Drawn: A. Fedotov	
Original Size: A2	Scale: 1:20	SHALE OIL PRODUCTION PLANT PYROLYSIS SYSTEM RETORT ROTATING CHANGE RING	
DCC	Basic document:		
Job name: EOG-Narva	Job No: 1064-ET	Document No: 001653	Rev: 01
IT-ident-No: 1064-ET_001653_R00_RETORT_ROTATING_CHANGE_RING			Plot Date