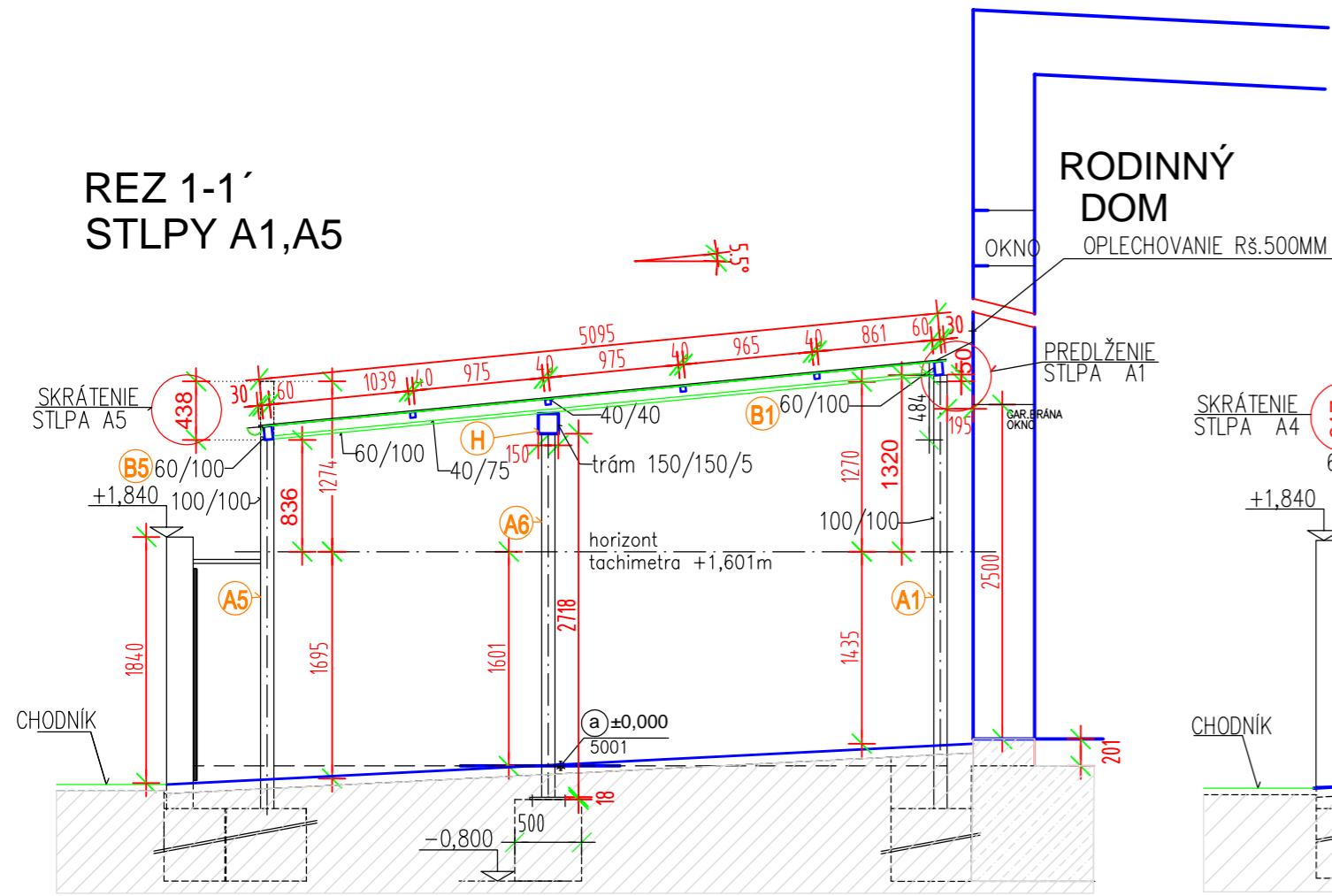
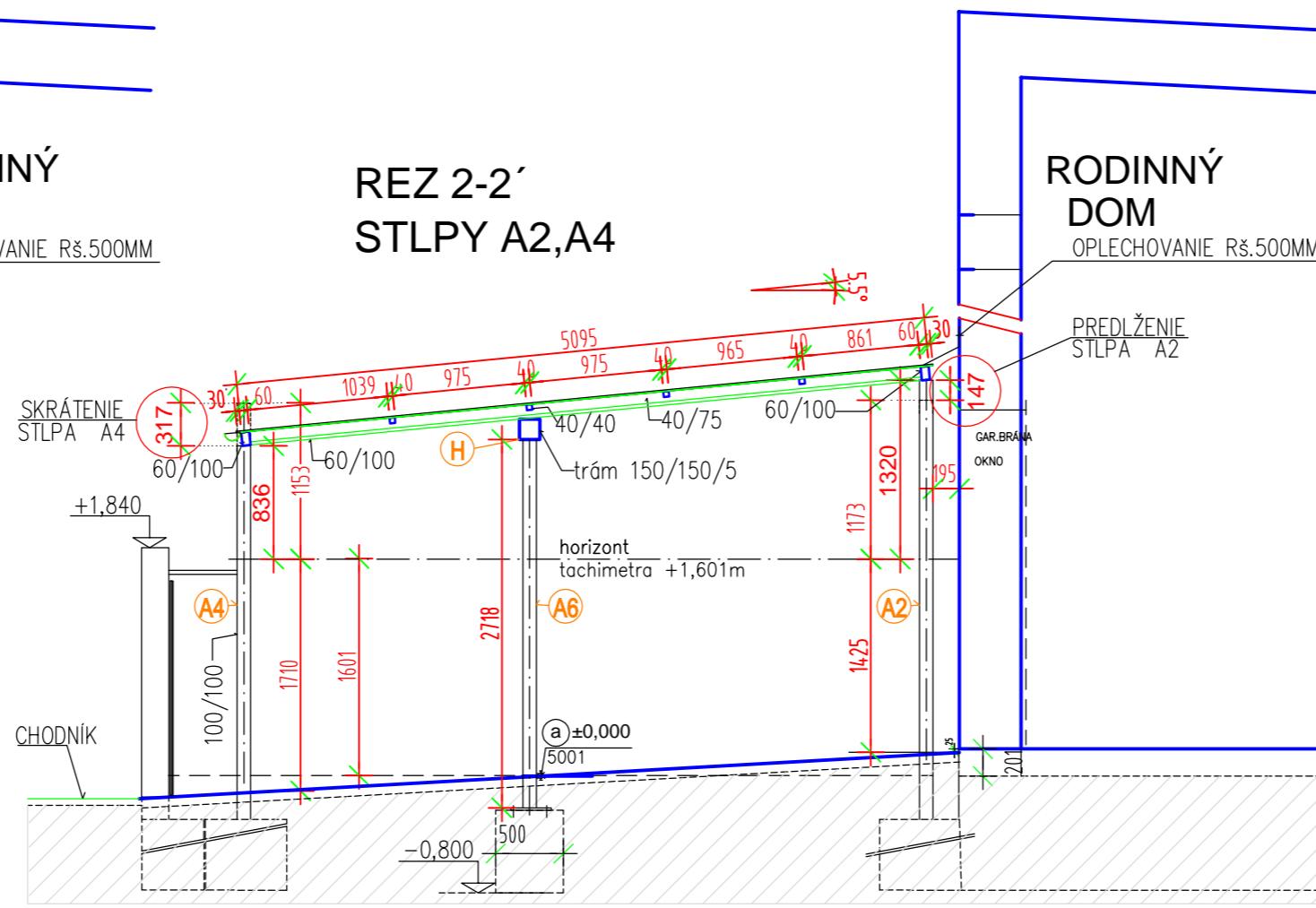


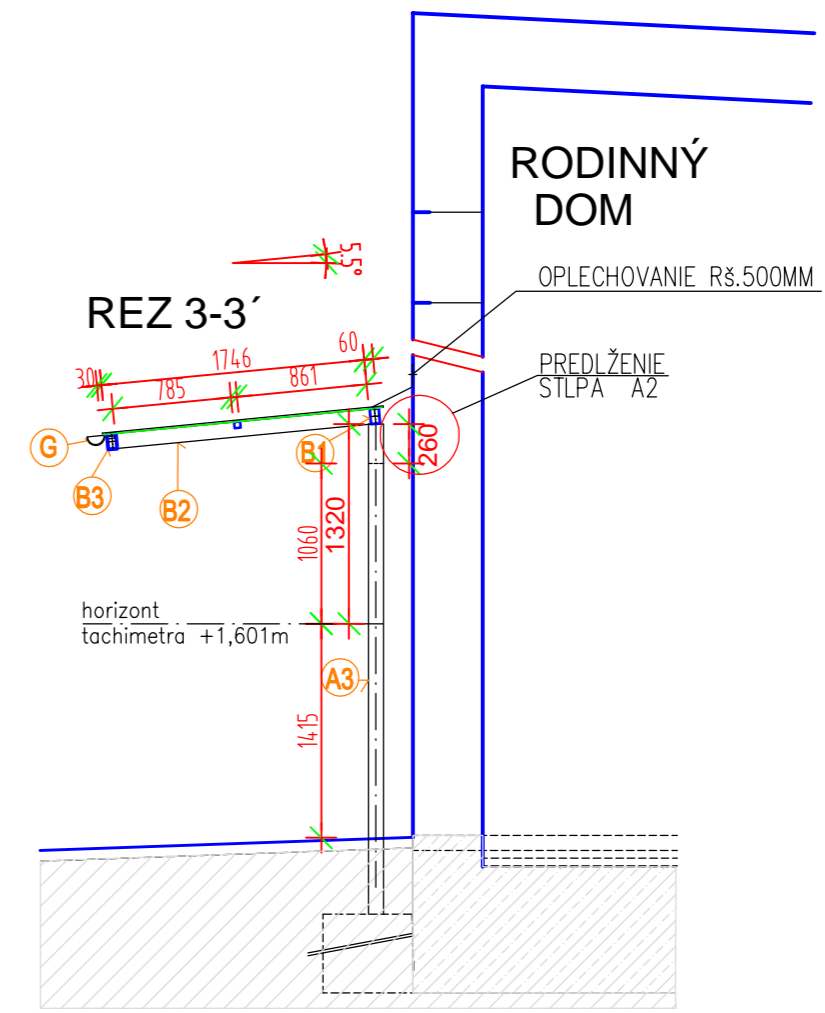
REZ 1-1' STLPY A1,A5



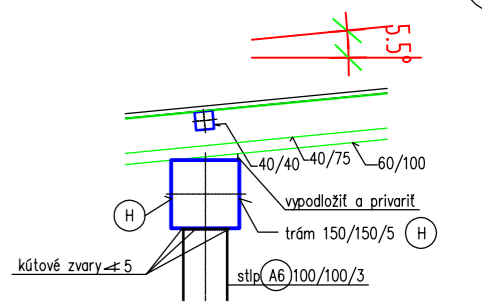
REZ 2-2' STLPY A2,A4



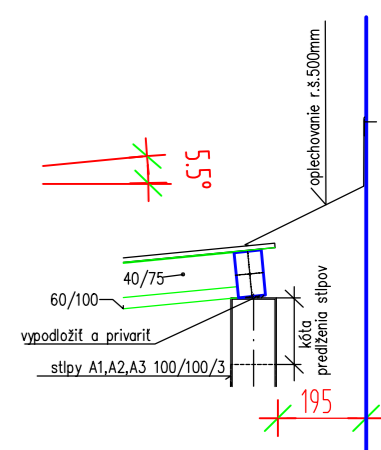
REZ 3-3'



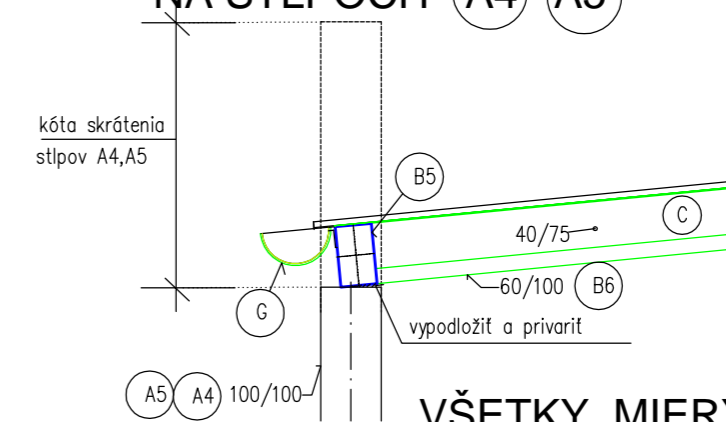
DETAIL ULOŽENIA HLAV.OBV. TRÁMU (H)



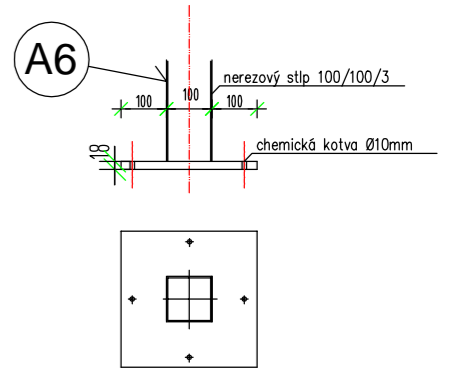
DETAIL ULOŽENIA PROFILU (B1) NA STLPOCH A1 A2



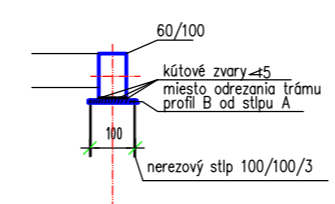
DETAIL ULOŽENIA PROFILU B5 NA STLPOCH (A4) (A5)



DETAIL KOTVENIA RÁMovej KONŠTRUKVIE (A6)

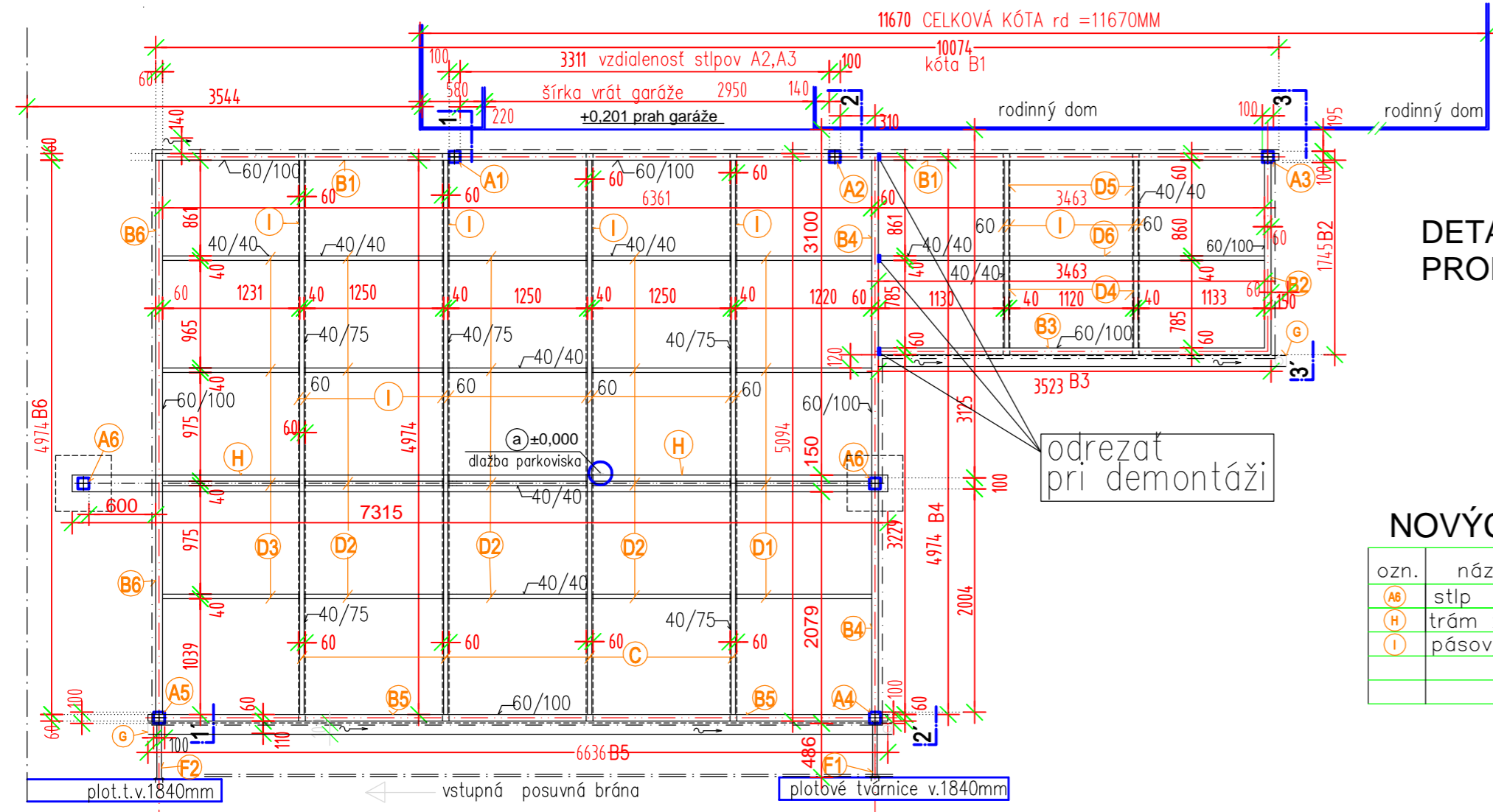


DETAIL ODREZANIA PROFILOV (B) OD STLPOV (A)

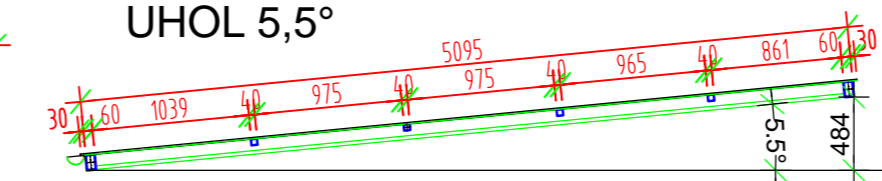


TABULKA NOVÝCH NEREZOVÝCH PROFILOV

ozn.	názov prvku	ks	dĺžka v mm	dĺžka celkom
(A6)	stĺp nerezový profil 100/100/3	2	2718	5436
(H)	trám z Jäklového nerez. profilu 150/150/5	1	7315	
(I)	pásový nerezový plech hr.2mm š.60mm	6		23386



UHOL 5,5°



VŠETKY MIERY NA MIESTE PREMERAT !!