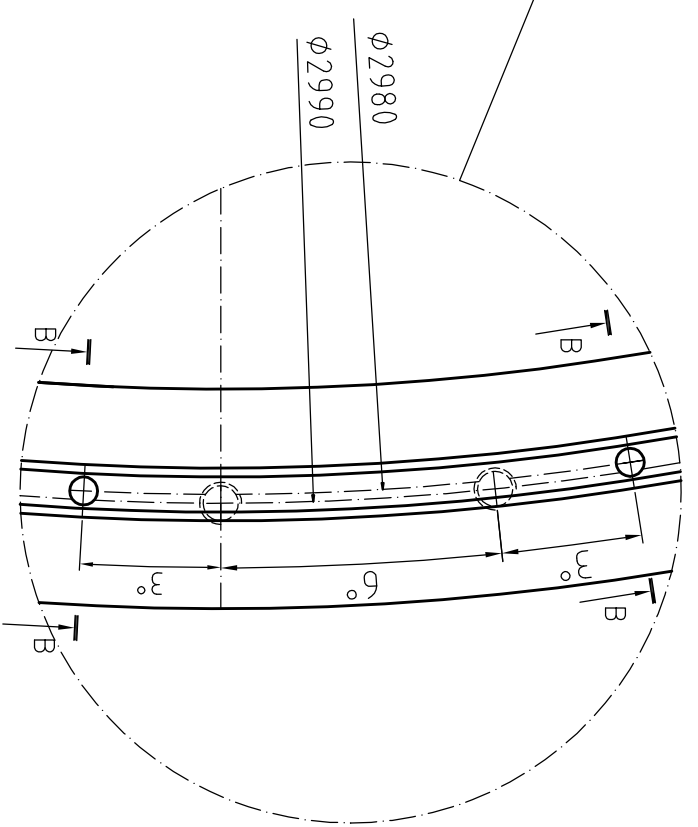
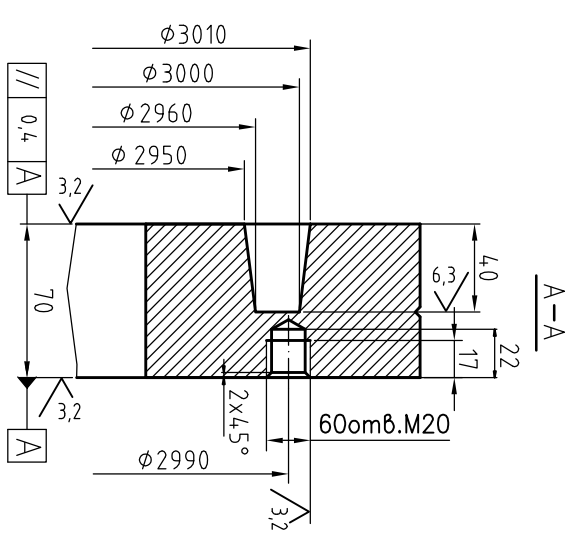
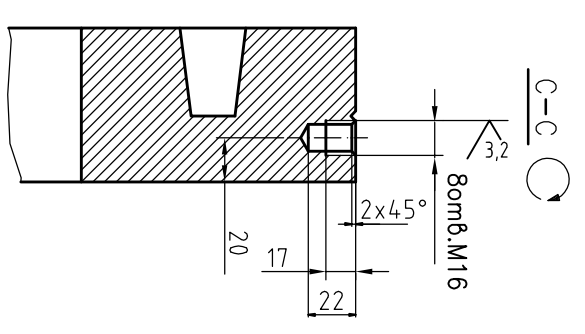
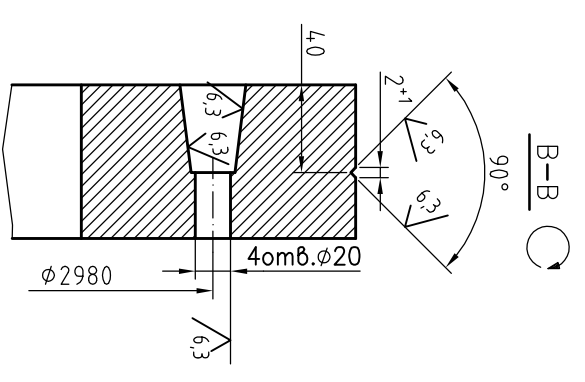
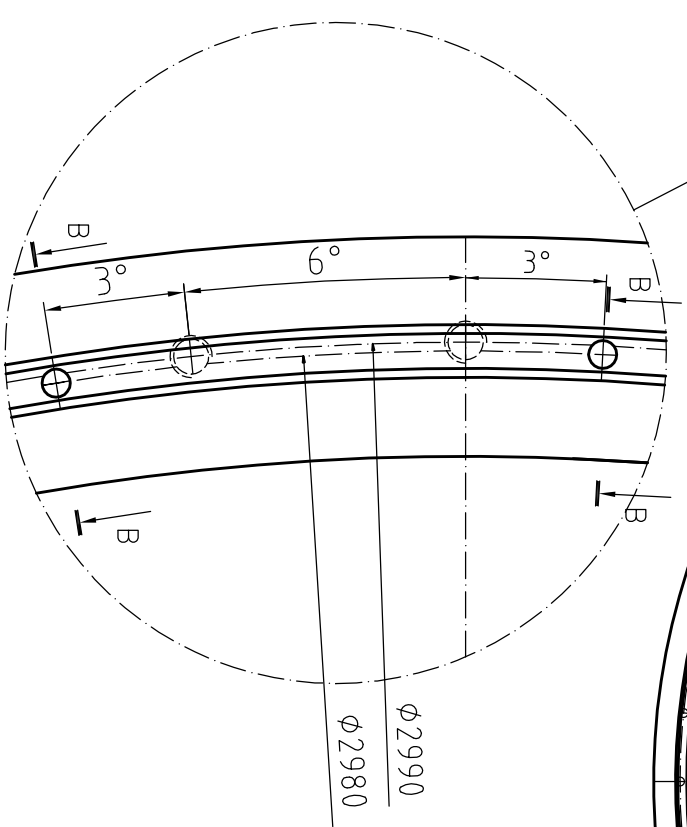
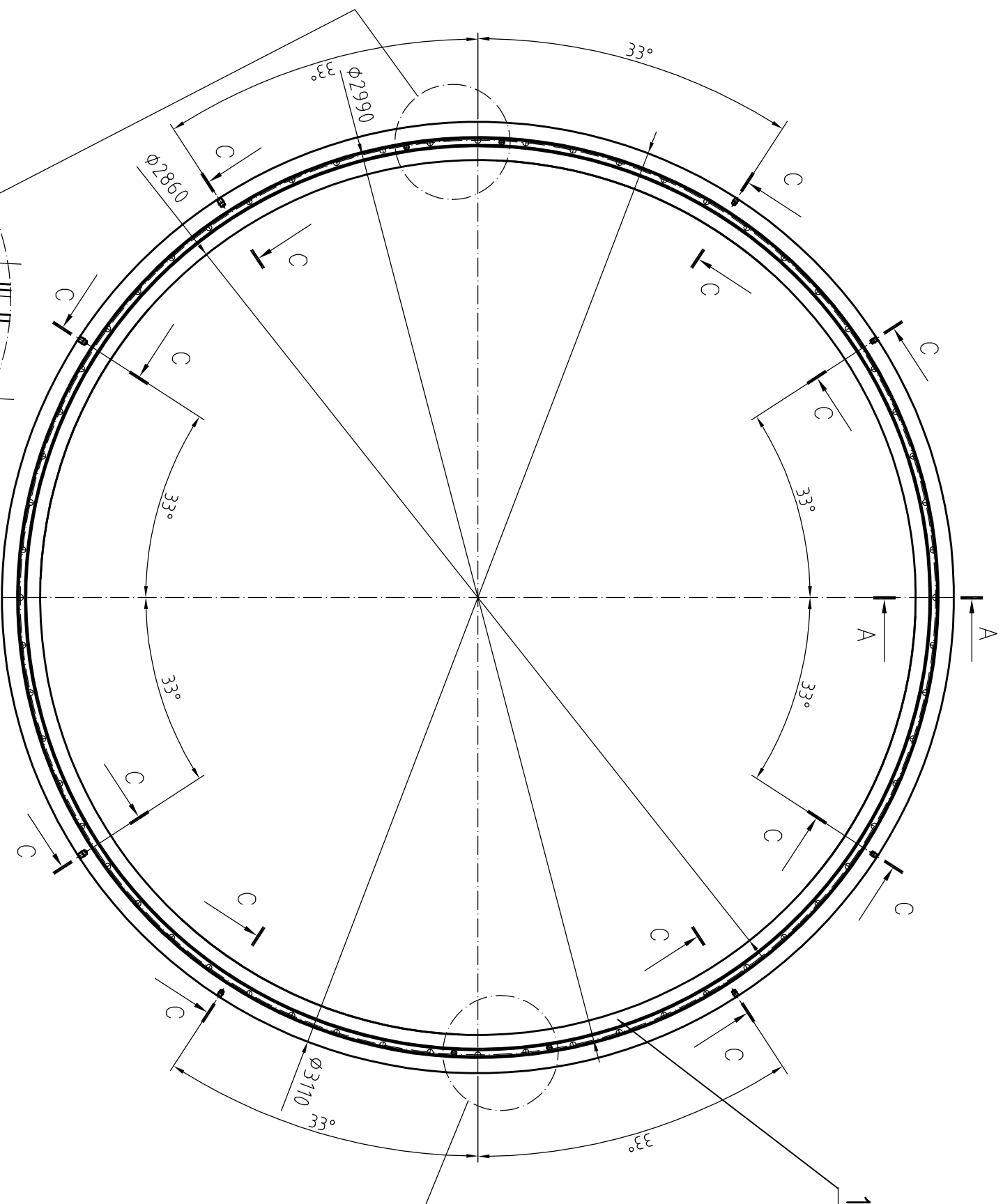


Ф(✓)



1. Припуск на механическую обработку, допуск на размеры и вес отливки по II классу точности ГОСТ2009.
2. Формовочные уклоны по ГОСТ3212.
3. Неуказанные предельные отклонения: Н14, н14, ± П14/2.

А-13777.00.00.000-А			
Изм.	Лист	Н. док.	Подпись
Разраб.	Кузнецов	17.08.09	
Проверил	Киндворкин		
Т. конпр.			
Н. конпр.			
Утвердил	Кайдалов		
Кольцо		Материал	Чугун АЧВ-2
Масса	600	Масштаб	1:1
Лист		Листов	
Ölçüölçü AS			