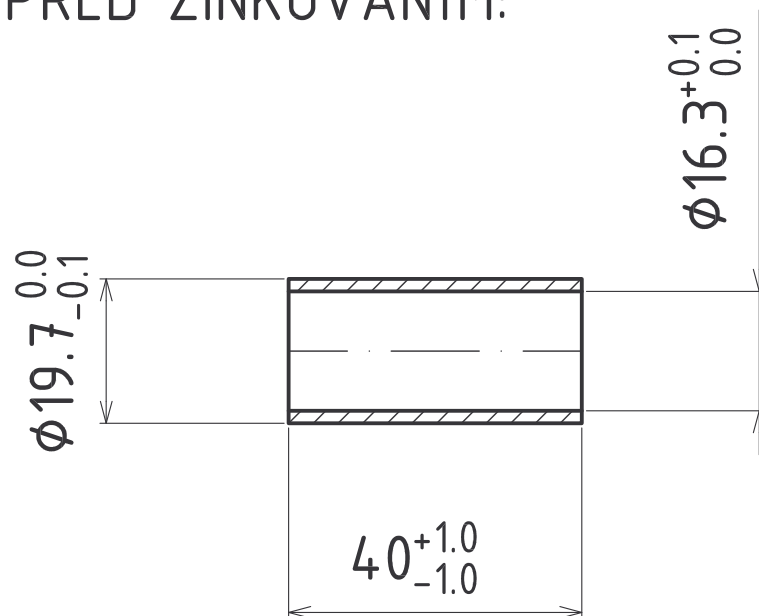
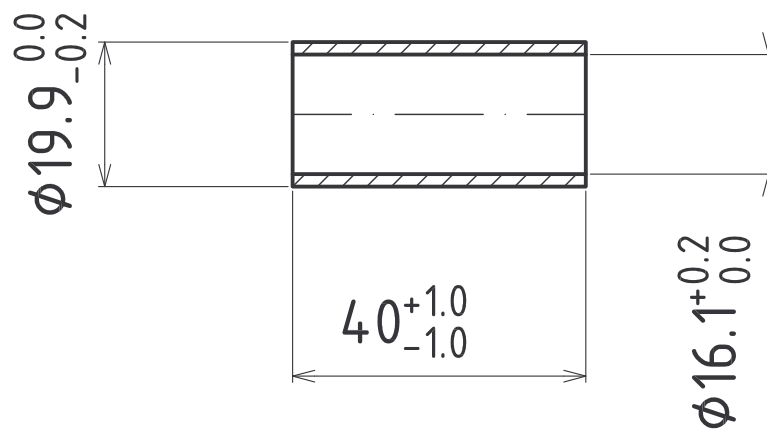


ROZMĚRY PO OPRACOVÁNÍ  
PŘED ZINKOVÁNÍM:



ROZMĚRY PO Odstředivém  
Žárovém zinkování:



HRANY SRAZIT 0.5X45°

tr.21,3/2,6 11 373

ZINKOVANÁ TRUBIČKA  
č.v. 5942