

1 2 3 4 5 6 7 8

A A

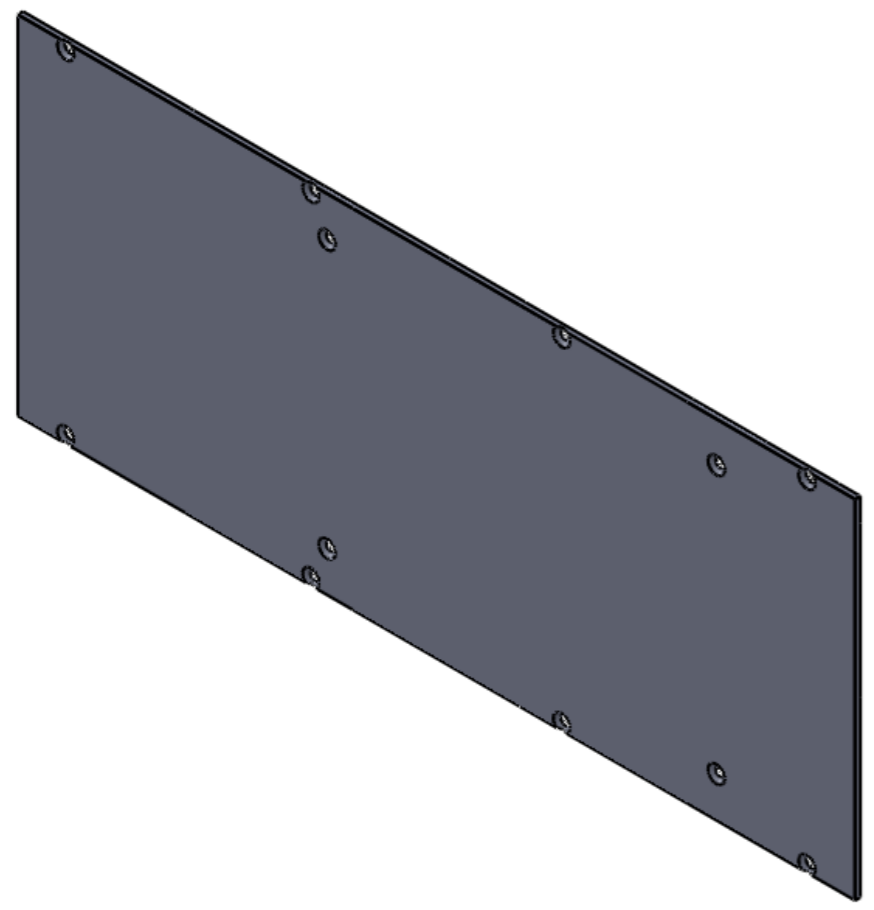
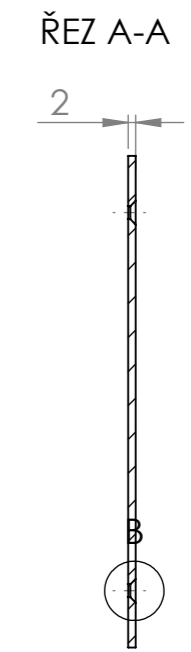
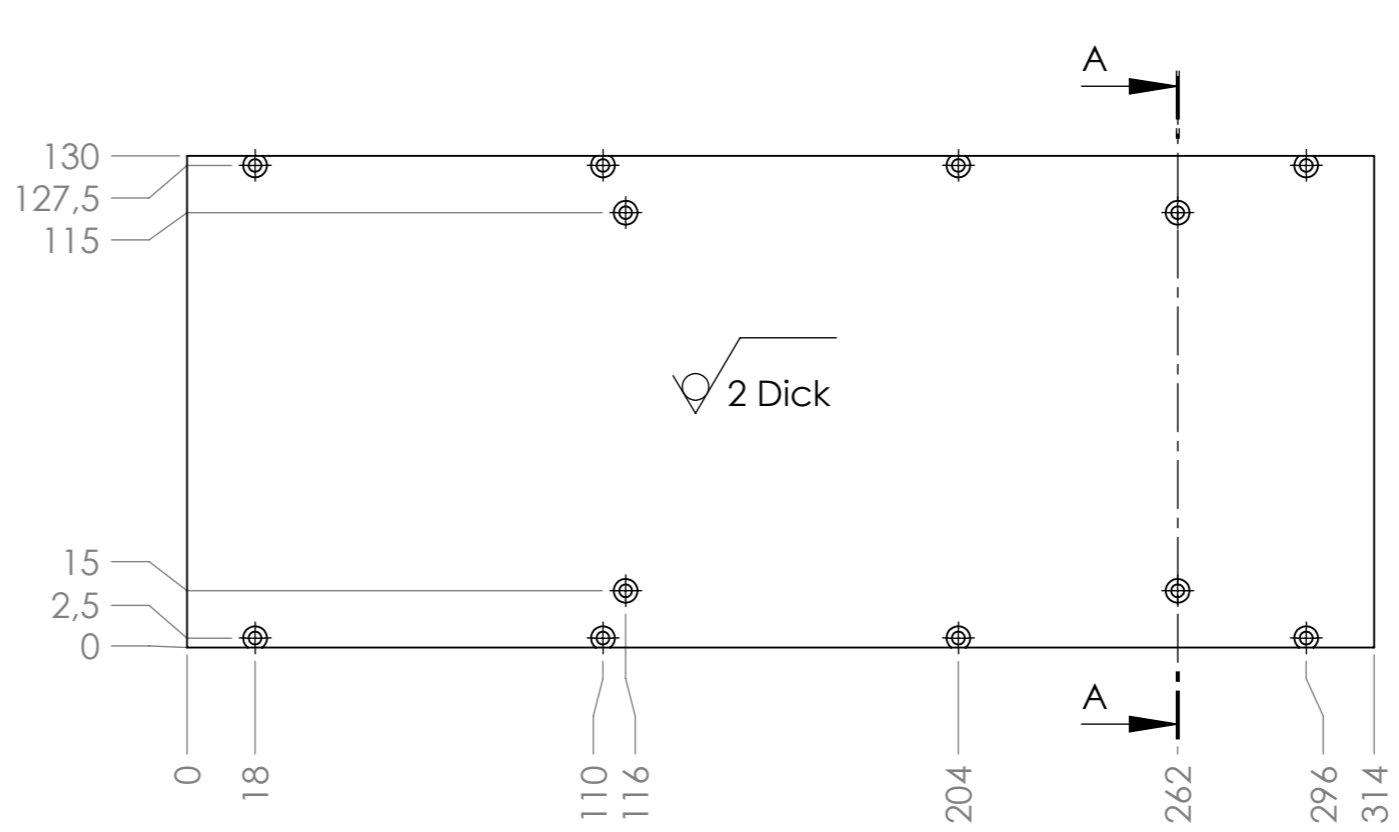
B B

C C

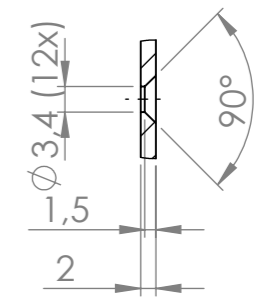
D D

E E

F F



DETAIL B
MĚŘITKO 1 : 1



POKUD NENÍ UVEDENO JINAK: JEDNOTKY JSOU V MILIMETRECH		OPRACOVÁNÍ:		ODSTRANIT OSTŘÉ HRANY		NEUPRAVOVAT MĚŘITKO VÝKRESU		ZMĚNA	
DRSNOST:									
TOLERANCE:									
LINEÁRNÍ:									
ÚHLOVÁ:									
	JMÉNO	PODPIS	DATUM			NÁZEV:			
NAVRHL									
PŘEZKOŮSEL									
SCHVÁLIL									
VÝROBA									
Z. JAKOSTI					MATERIÁL:	Č. VÝKRESU		P05 - víko	
						MĚŘITKO:1:2		A3	
					HMOTNOST:	LIST 1 Z 1 LISTŮ			

1 2 3 4