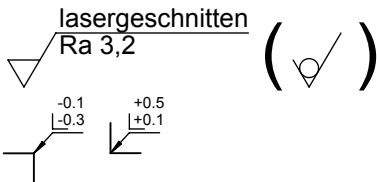
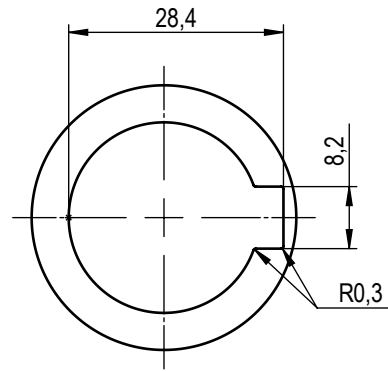
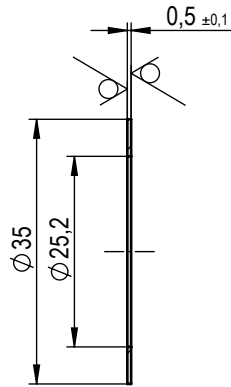


CONFIDENTIAL! All rights reserved. Reproduction and processing in any form whatever is not permitted without written authority of Wecotech AG!


VERTRAULICH! Alle Rechte vorbehalten. Weitergabe oder Vervielfältigung ohne vorherige schriftliche Zustimmung der Wecotech AG verboten!

Allgemeintoleranzen für Längenmasse		DIN ISO 2768-1			
Genauigkeitsgrad	m (mittel)	Abmasse in mm für Nennmassbereiche			
		> 3 ... 3	> 6 ... 6	> 30 ... 120	> 120 ... 400
		± 0.1	± 0.2	± 0.3	± 0.5
		± 0.1	± 0.2	± 0.3	± 0.5
		± 0.1	± 0.2	± 0.3	± 0.5
		± 0.1	± 0.2	± 0.3	± 0.5
		± 0.1	± 0.2	± 0.3	± 0.5
		± 0.1	± 0.2	± 0.3	± 0.5
		± 0.1	± 0.2	± 0.3	± 0.5

Ind.	Aend.Nr.	Beschreibung	Datum	Name
A			28.05.2014	-



1	C75S+QT	0.00	aus vergütetem Federstahlblech	$\varnothing 35/\varnothing 25 \times 0,5$ KB
Stk	Material	Gewicht	Bemerkung	Abmessung

II	I	Kunde (Auftrags-Nr): ()	Gezeichnet	01.05.2014	ALO	
Benennung: Stützscheibe Normteil			Masstab	Konstruiert:	01.05.2014	ALO
			1:1	Gepr./Freig.	28.05.2014	JFR
				Format	mm	Blatt / Anz.
 Wecotech AG Silberwisstr. 14 CH-9534 Gähwil Tel. 071 932 70 40 www.wecotech.ch			Zeichnungs-Nr.	38580		
			Index	A		