

## KOTVENIE B

KUSOV=26

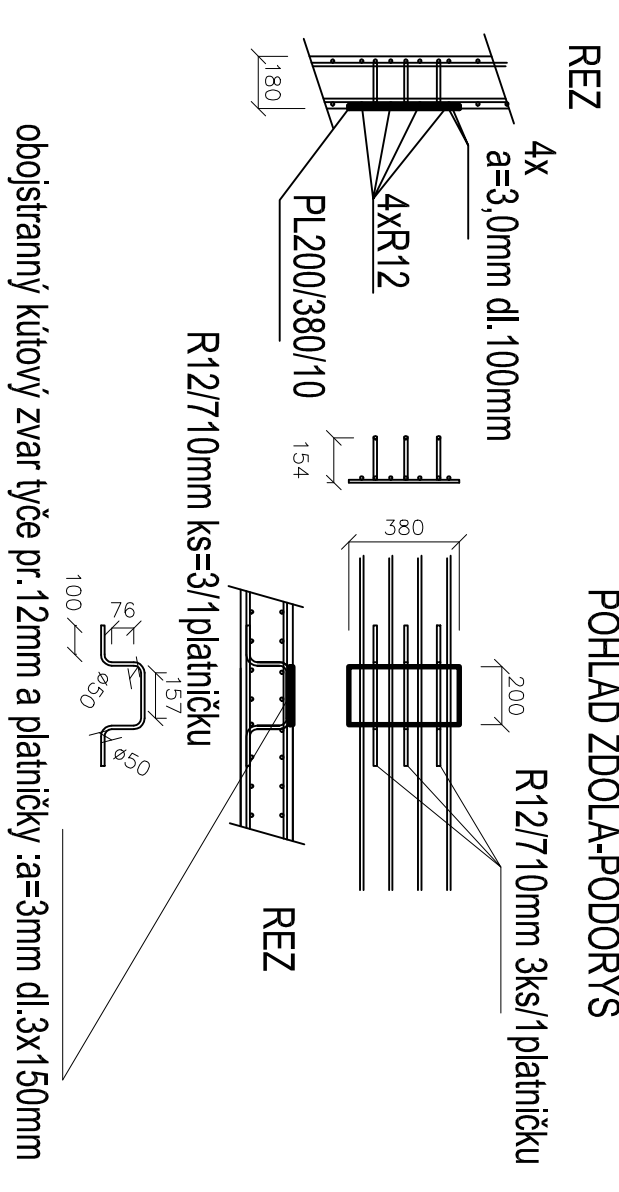
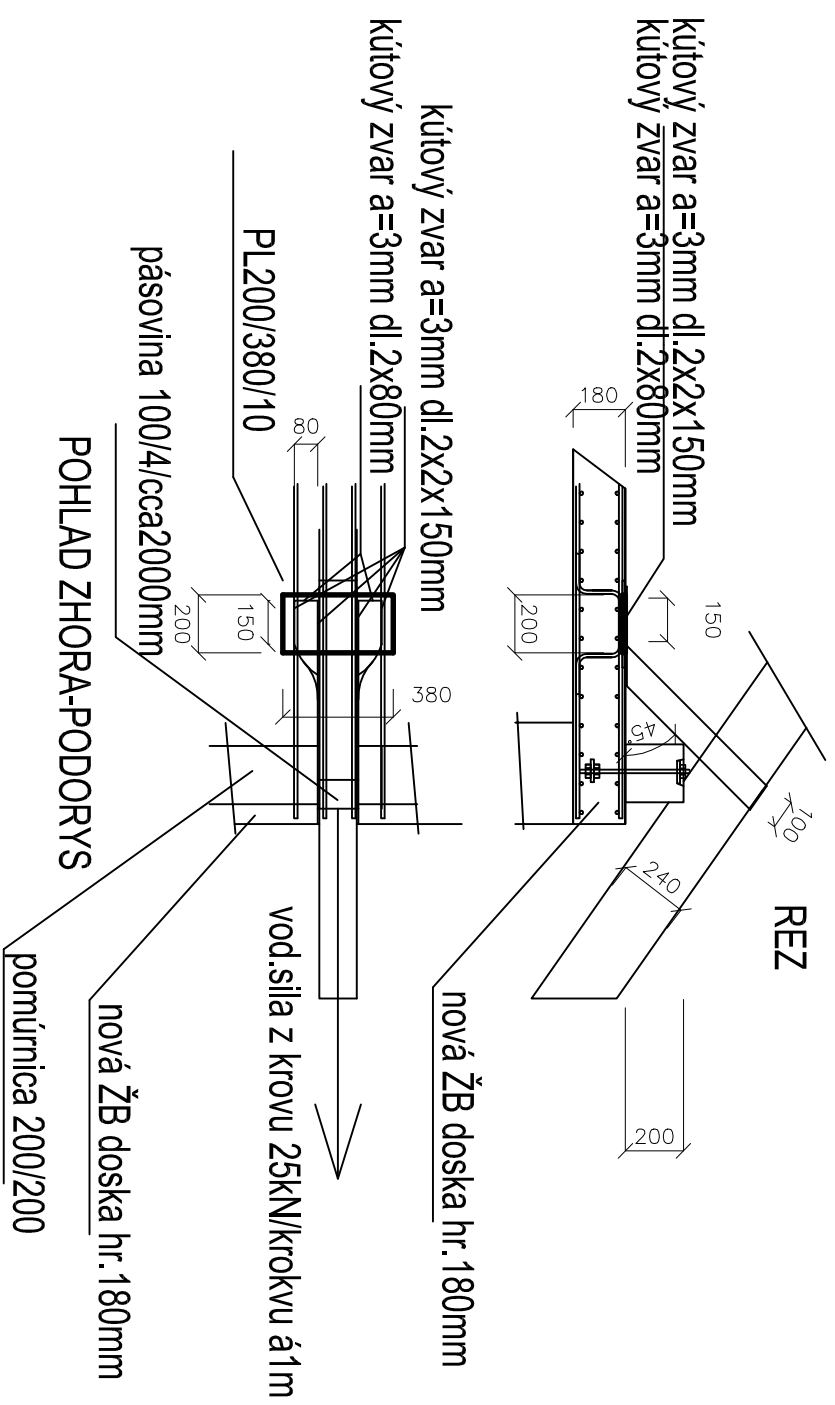
SPOLU=349,44kg

KOTVENIE POMŮRNICE V MIESTE DOSKY tyčou M12 s podložkou a matičarni  
a pásovínou 100/4/cca2000mm okolo kroky kotvenou do betonu dosky cez platňu kútovými zvarmi a=3mm 2x2x150mm a 2x80mm  
200/380/8 privarenou ku 3x R12 zvarom a=3mm dl.250mm

## KOTVENIE C

KUSOV=1

DTTO kotvenie B, len pásovina je 80/4/2000mm a platňa je 200/300/8mm  
SPOLU=11,053kg

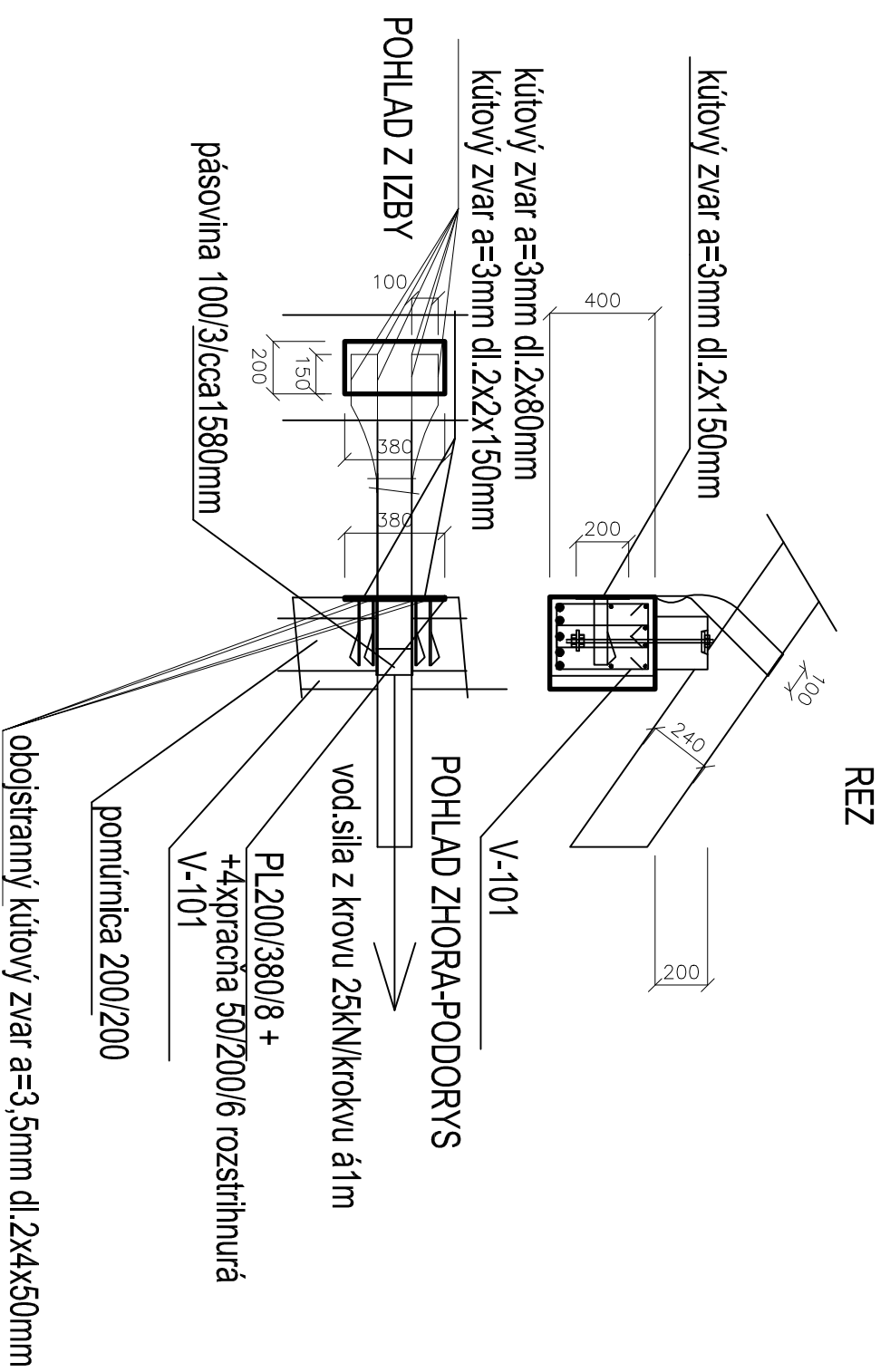


## KOTVENIE A

SPOLU=104,553kg

KUSOV=

KOTVENIE POMŮRNICE V MIESTE PREKLADOV A VENCA AŽ DO PREKLADU  
alt.VENCA ZÁVITOVOU TYČOU M12 POD KAŽDOU KROKVOU A SPOLU S KROKVOU  
a pásovínou 100/4/cca1580mm okolo kroky kotvenou do betonu venca zo strany interiéru  
do pl.200/380/8 + 4xpracaňa 50/200/6 rozstrihnutá zvarom a=3mm dl.4x150mm a 2x80mm



KOTVENIE A+B+C NESMIE BYŤ BEZ SÚHLASU STATIKA ZAMENENÉ!!!

KOTVENIE A+B+C SPOLU=465,046kg  
ZVARY cca 6percent=27,9kg