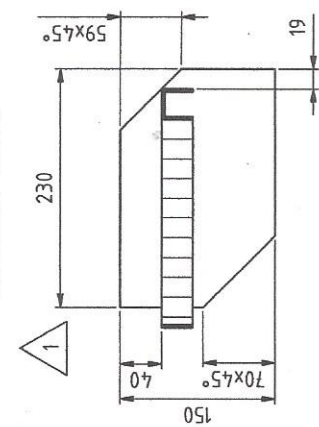
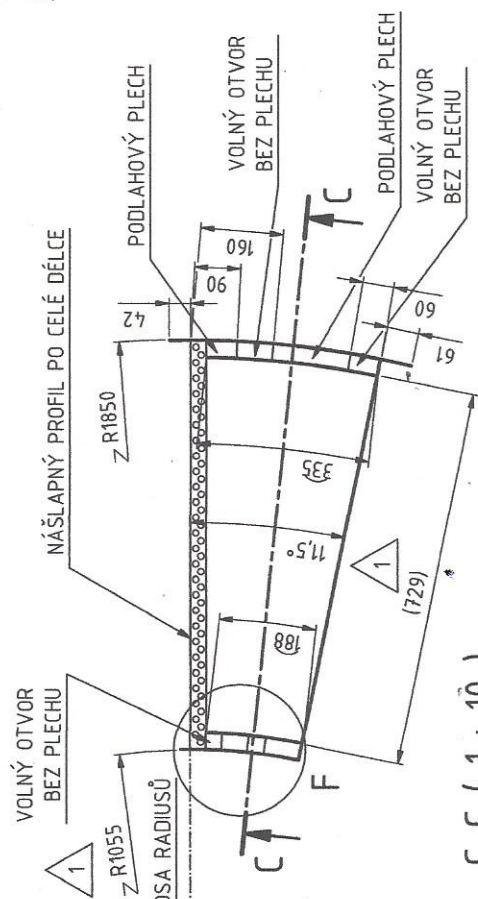


A-A (1:5)
ROZVINUTÝ POHLED



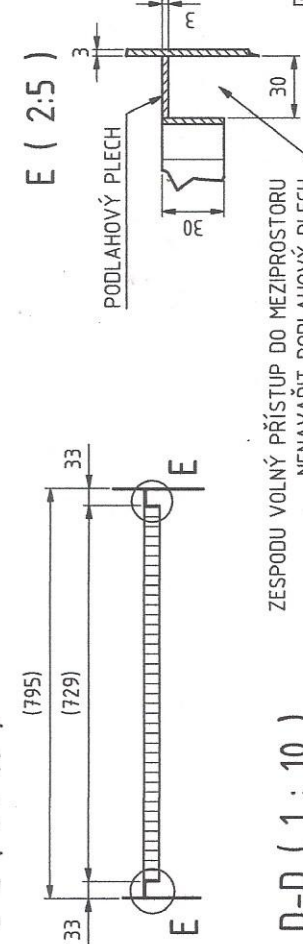
B-B (1:5)
ROZVINUTÝ POHLED



C-C (1:10)

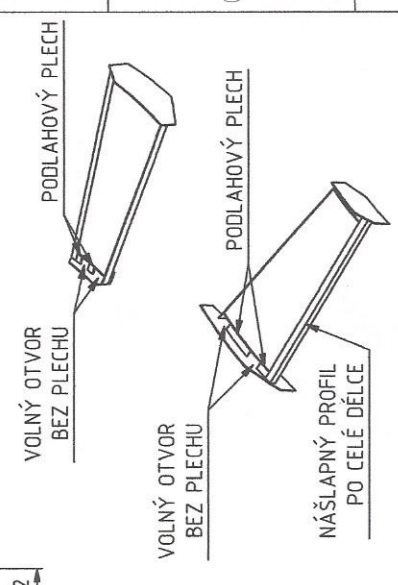
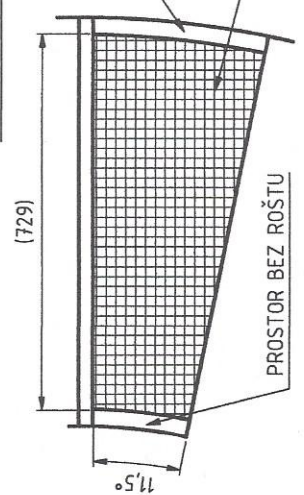


F (1:5)



E (2:5)

D-D (1:10)



ROŠT LISOVANÝ, OKO 20x20, PÁS 30/2, LEMOVANÝ, MATERIAL S235JR, POZINKOVANÝ
 PLOCHA ROŠTU 1,9m²
 ZVĚTŠENÉ BOČNICE DLE VÝKRESU
 VYROBIT DLE DIN 24531
 CELKOVÁ HMOTNOST 10,7kg
 PODLAHOVÝ PLECH LÍSTKOVÝ TL.3mm, DIN59220

STAL/STEEL S235JR

REV.	DATE DATUM	DESCRIPTION POPIS REVIZE	HOLEČEK	ONDRÁČEK	ALTMANN
1	23.3.2017	11°-11,5°, R1052-R1055, OTVORY U R1055, BOČNICE 220-230, 480-470	DRAWN BY KRESLIL	CHECKED KONTROLOVAL	APPROVED SHVALIL



PROJECT PROJECT: ArcelorMittal Atlantique Lorraine - AMAL-FL
 SEREMANGE COKERIE, FLORANCE, France

ORDER No. (OBJ.): B.P. KOKSOPROJEKT Sp. z o.o., Zabrze, POLSKO
 UNIT SOUBOR: ZVU ENG 470/16
 NAME NAZEV: REGENERATOR

SET No. SADA Č.:
 DRAWN BY KRESLIL: ing. HOLEČEK
 CHECKED KONTROLOVAL: ing. ONDRÁČEK
 APPROVED SHVALIL: ing. ALTMANN
 HEAD OF DESIGN DEPARTMENT VEDUČÍ PROJ. STŘEDISKA: ing. ALTMANN
 SCALE MĚŘÍTKO: 1:10
 ON DATUM: 22.3.2017

PROSTOR BEZ ROŠTU
 ROŠT
 PROSTOR BEZ ROŠTU

ZESPODU VOLNÝ PŘÍSTUP DO MEZIPROSTORU
 NENAVARIT PODLAHOVÝ PLECH

PROSTOR BEZ ROŠTU
 ROŠT
 PROSTOR BEZ ROŠTU

PROSTOR BEZ ROŠTU
 ROŠT
 PROSTOR BEZ ROŠTU

PROSTOR BEZ ROŠTU
 ROŠT
 PROSTOR BEZ ROŠTU

PROSTOR BEZ ROŠTU
 ROŠT
 PROSTOR BEZ ROŠTU

PROSTOR BEZ ROŠTU
 ROŠT
 PROSTOR BEZ ROŠTU

PROSTOR BEZ ROŠTU
 ROŠT
 PROSTOR BEZ ROŠTU

PROSTOR BEZ ROŠTU
 ROŠT
 PROSTOR BEZ ROŠTU

PROSTOR BEZ ROŠTU
 ROŠT
 PROSTOR BEZ ROŠTU

PROSTOR BEZ ROŠTU
 ROŠT
 PROSTOR BEZ ROŠTU

PROSTOR BEZ ROŠTU
 ROŠT
 PROSTOR BEZ ROŠTU

PROSTOR BEZ ROŠTU
 ROŠT
 PROSTOR BEZ ROŠTU

PROSTOR BEZ ROŠTU
 ROŠT
 PROSTOR BEZ ROŠTU

PROSTOR BEZ ROŠTU
 ROŠT
 PROSTOR BEZ ROŠTU

PROSTOR BEZ ROŠTU
 ROŠT
 PROSTOR BEZ ROŠTU

PROSTOR BEZ ROŠTU
 ROŠT
 PROSTOR BEZ ROŠTU

PROSTOR BEZ ROŠTU
 ROŠT
 PROSTOR BEZ ROŠTU

ALT. PROJ. REV.
3-EG 011725-01/1
 NUMBER OF SHEETS - LISTA Č.:
 SHEET LISTA Č.:
 LISTA Č.: