

SKRIŇA - 400x500x245mm
KÁBLOVÝ PRIESTOR - 3 MODULY
400x735x245mm

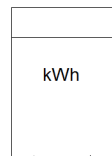
Vonkajší rozmer zostavy
š x v x h
400 x 1235 x 245 mm

SKRIŇA OS - 660x620x245mm
KÁBLOVÝ PRIESTOR
K - 660x262x245mm
K - 660x262x245mm

Vonkajší rozmer zostavy
š x v x h
660 x 1144 x 245 mm

RE 2.0 K403 32A P2

ER

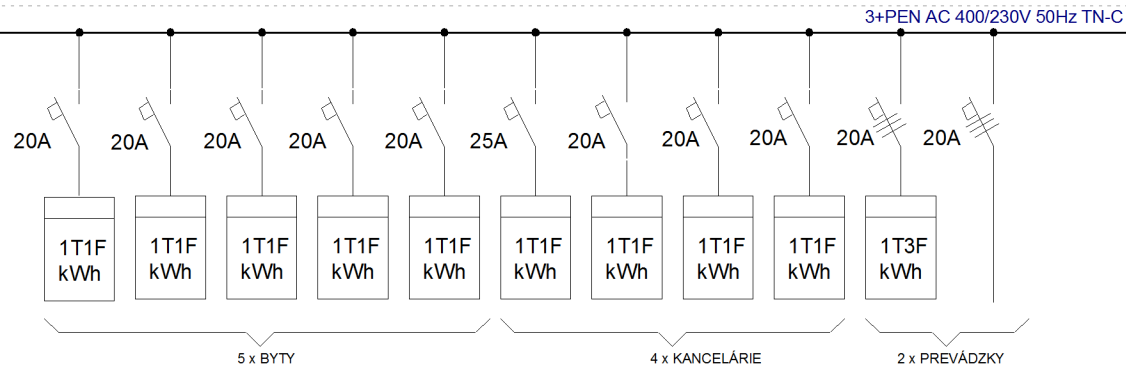


32A

Hodnota sa bude
navyšovať na 63A

HRE

QSFU1
FH1-3A/F
PHN1-63A gG



Výzbroj : 1x odpínač FH1-3A/F
9x jednopólový istič PL6-B20/1
9x jednofázový elektromer mechanický Le-01, 45A, AC
2x trojfázový istič PL6-B20/3
1x trojfázový elektromer mechanický Le-03, 100A, AC

Hlavný prívod z RIS "R80"

AYKY-J 4x25

SKRIŇA - 400x500x245mm
KÁBLOVÝ PRIESTOR - 3 MODULY
400x735x245mm

Vonkajší rozmer zostavy
š x v x h
400 x 1235 x 245 mm

SKRIŇA OS - 660x620x245mm
KÁBLOVÝ PRIESTOR - 2 MODULY
K - 660x262x245mm
K - 660x262x245mm

Vonkajší rozmer zostavy
š x v x h
660 x 1144 x 245 mm

