

POZNÁMKA – STAVBA

- VÝKRESY NESLOUŽÍ JAKO VÝROBNÍ ANI PROVADEČI DOKUMENTACE. VÝROBNÍ DOKUMENTACE K DÁVNĚM PRÁKŮM, OTVOROVÉ VÝPLNĚ, ZÁMĚTKOVÉ PRÁKY odd. PŘEDLOŽÍ DODAVATEL GP A INVESTORŮM K ODSOUHLASENÍ.
- DODAVATEL JE POVINEN PŘED OBEDNANÍM OTVOROVÝCH VÝPLNÍ (OKEN, DVEŘÍ A STŘEŠNÍCH OKEN) OVEŘIT ROZMĚRY OTVORŮ.
- BAREVNOST FINÁLNÍCH POKROKOVÝCH ÚPRAV BUDE ODSOUHLASENA INVESTORŮM A GP NA ZÁKLADĚ PŘEDLOŽENÝCH VZORKŮ.
- DODAVATEL ZAJISTÍ, ABY MEZI JEDNOTLIVÝMI MATERIÁLY NEODSOUHLAZELO K CHEMICKÝM REAKCÍM, VEDOUCÍM K DEGRADACI MATERIÁLU NEBO JHO PORUCHOVÉMU ZABARVENÍ.
- VEŠKERÉ ROZPORÝ VÝKRESOVÉ DOKUMENTACE OPROTI SKUTEČNÉMU STAVU JE ZHOTOVITEL POVINEN KONZULTOVAT GP V DOSTATEČNĚM PŘEDSTIHU.
- VEŠKERÉ NÁMĚTKOVÉ PRÁKY PODLEHÁJÍ PŘÍSLUŠNÉMU STATICKÉMU POSOUZENÍ

POZNÁMKA – ZATEPLOVACÍ SYSTÉM

Zateplení obvodového pláště bude provedeno certifikovaným vnějším kompozitním zateplovacím systémem (ETICS) certifikovaným dle EN12508 a s příslušným Evropským technickým schválením, koeficientní třídy A dle C2B, s izolačním z fasádního oplovení, pojistivým tloušťky 150 mm, a se souvzdáhlým tepelně vodivostí $\lambda_D =$ Zdejte polohou, W/m.K. Třída radace na oběi systémů, je B-s1-d0 dle ČSN EN 13 501-1 a index 80mm, písmene po sporu s $\lambda=0,00$ m/min, dle ČSN 73 083. Montáž bude provedena odborně zaškolenou realizační firmou s příslušným osvědčením poskytnutím od výrobce zateplovacího systému. Veškeré postupy provádění budou v souladu s technologickým postupem výrobce ETICS.

- HORNÍ LIC ZÁKLADOVÉ DESKY
- SPODNÍ LIC ZÁKLADOVÉHO PASU (PROVĚRA ZÁKLADOVÉ SPÁRY)

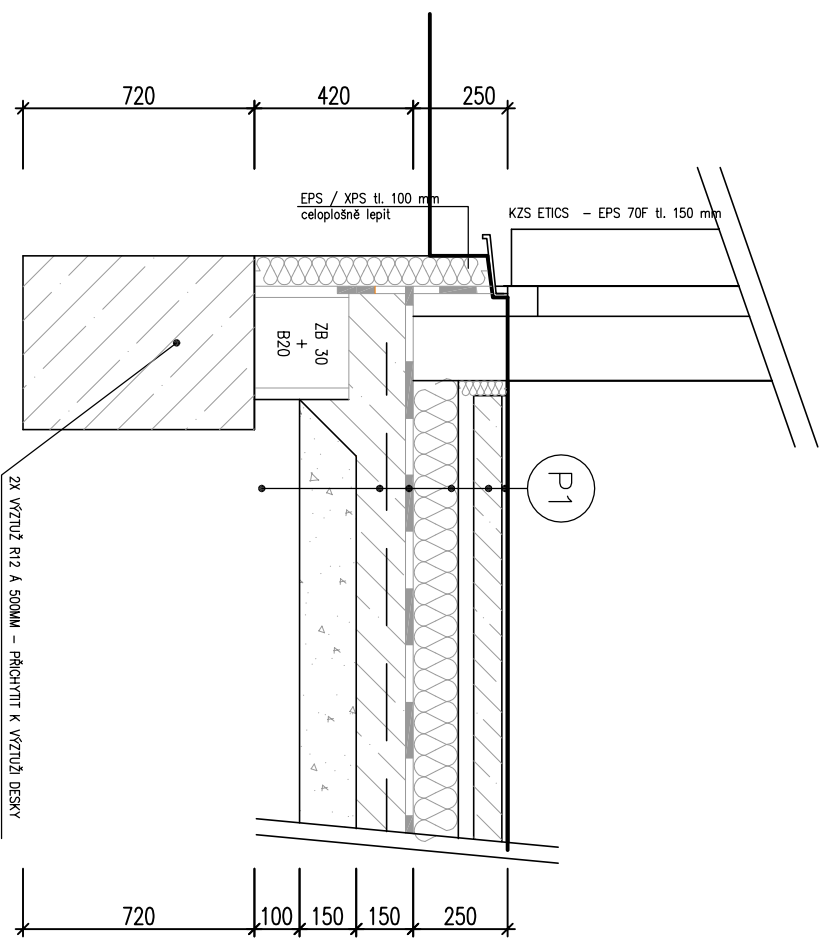
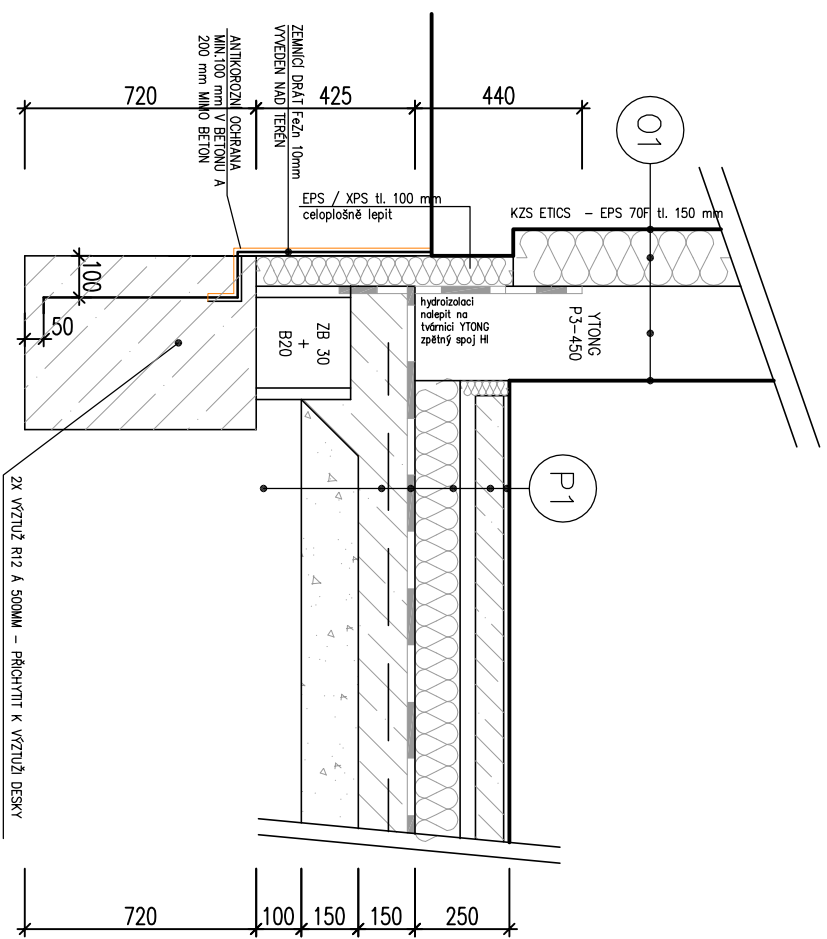
Z1 - BETONOVÁ DESKA TL. 150 MM Z BETONU C16/20 S VLOŽENOU KÁRÍ SÍTÍ S OKY 150x150/6 PŘI SPODNÍM LIC
 V1 - PROSTUP PRO PŘÍVOD VODOVODU - 3 KS
 K1 - PROSTUP PRO VEDENÍ KANALIZACE - 12 KS
 E1 - PROSTUP PRO VEDENÍ PŘÍVODU NN - 4 KS
 T1 - PROSTUP PRO VEDENÍ VZDUCHU PRO KRB - 2 KS
 B1 - ZEMNÍ PÁSEK FEZN 30x4 VVEDEN NAD TERÉN - 6 KS
 POZNÁMKA: VEŠKERÉ UMÍSTĚNÍ PROSTUPŮ IS VČ. HLUBEK NALÉZNETE VE VÝKRESY - ZÁKLADY SCHEMA ZTI

V ZÁKLADĚCH OBJEKTU BUDE INSTALOVÁN ZÁKLADOVÝ ZEMNÍČ DLE ČSN EN 62305-3. PRO INSTALACI SYSTÉMU OCHRANY PŘED BLESKEM I.S.P., ZEMNÍČ BUDE VVEDEN DO HLAVNÍ OCHRANNÉ SVORKOVNICE A BUDE VVEDEN V KAŽDEM ROHU OBJEKTU, JAKO PŘÍPRAVA PRO SVODY. VYVODY ZE ZÁKLADŮ BUDOU CHRÁNĚNÝ PROTI KOROZI.

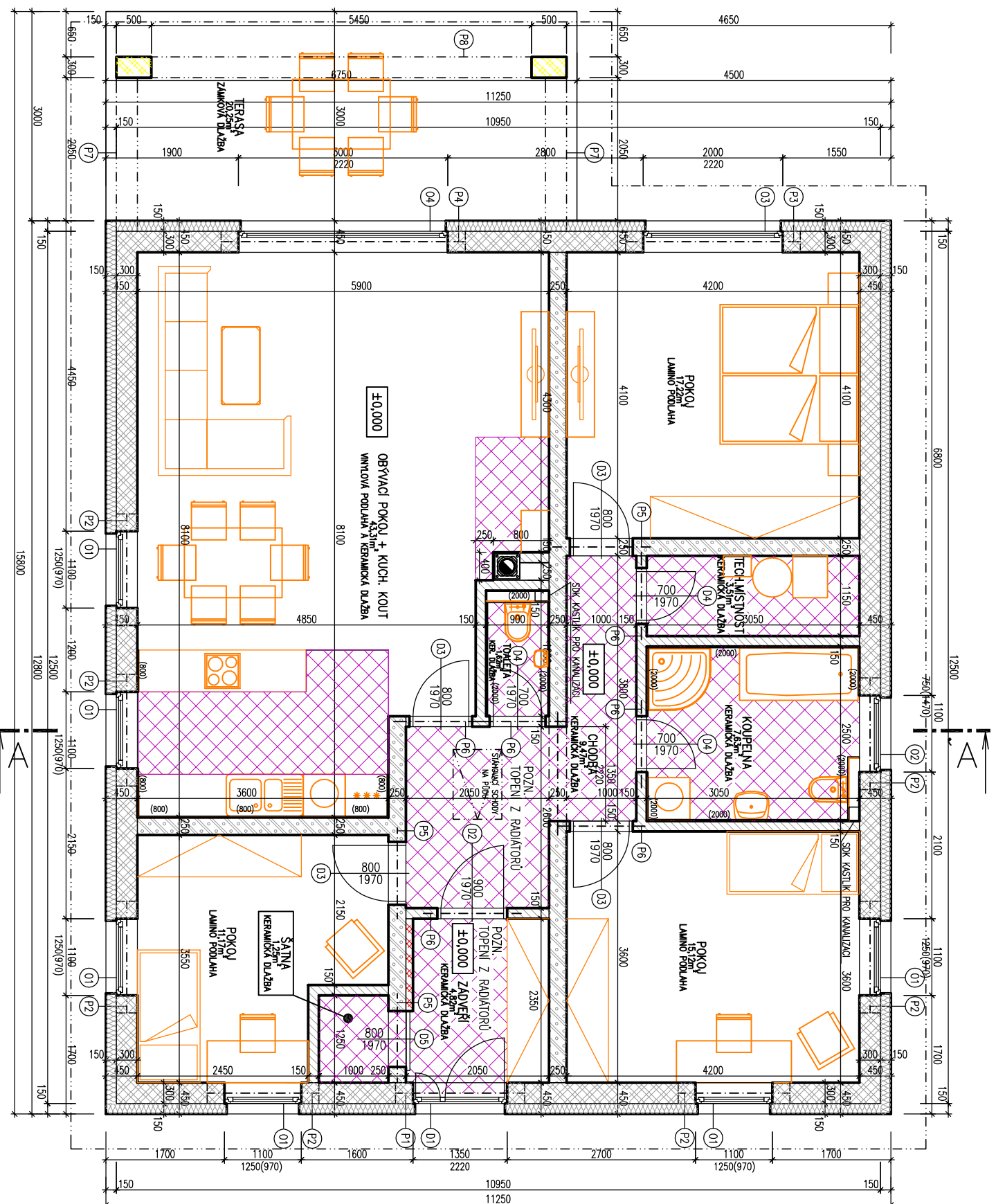
VÝKOPNÁ ZEMINA BUDE DEPOZOVÁNA NA STAVENIŠTI A BUDE POUŽITA PRO ZAFĚŘEČNÉ TERÉNNÍ ÚPRAVY VEŠKERÉ NÁMĚTKY MUSÍ BŮT HLTNĚNÝ PO 300 MM NA 0,2 MPa. VÝKOPY PRO BUDOUČÍ ZÁKLADOVÉ KONSTRUKCE BUDOU PROVEDENY STROJNÍ MECHANIZACÍ. ZÁKLADOVÁ SPÁRA BUDE DOČISTĚNA RÚČNĚ A DVO BUDE ZHUTNĚNO MOTOROVÝM PĚCHEM. ZÁKLADOVÉ PÁSY BUDOU Z BETONU C16/20. PŘI BETONOVÝCH VMECHYANÝCH PROSTUPŮ PRO KANALIZACE, VODOVOD A EL.PŘÍPRAVKU POMOCI OCELOVÝCH CHRÁNĚČEK. ROVNĚŽ ČÁST ZÁKLADŮ JE TVOŘENA ZTRACENÝM BEDNĚNÍM.

STAVBA: NOVOSTAVBA RODINNÉHO DOMU NA P.P.Č. 398 V K.Ú. JIŘETÍN POD JEDLOVOU

MÍSTO: P.P.Č. 398 K.Ú. JIŘETÍN POD JEDLOVOU	HLAVNÍ PROJEKTANT: TOMAŠ BERNATIK	ZODPOVĚDNÝ PROJEKTANT: JAN HOŠEK	VYPRACOVAL: TOMAŠ BERNATIK
INVESTOR: JAKUB KNITL ZÁPADNÍ 2814	FORMÁT: 2x44	DATA: 11/2019	PAPÉ ČÍSLO:
407 47 VARNISOŘE	DOLNÍ PODLUŽÍ 495	STUPĚŇ PO: DSP	ZÁKAZKA ČÍSLO: 2019010
JANA KNITL DOLNÍ PODLUŽÍ 495	ČÁST: D.1.12	MĚŘÍTKO: 1:50	ČÍSLO VÝKRESU: A.1.1.a
PROJEKTOVÁ ČÁST: D.1.1 ARCHITECTONICKÉ A STAVEBNÍ TECHNICKÉ ŘEŠENÍ			
VÝKRES: ZÁKLADY			
benatik.kce@gmail.com +420 602 345 223			Tomáš Bernatík Dohtl Podlůží Z26 407 55 IČO: 07327170



STAVBA: NOVOSTAVBA RODINNÉHO DOMU NA P.P.Č. 398 V K.Ú. JIŘETÍN POD JEDLOVOU		bernatik.kec@gmail.com +420 602 345 223 Tomáš Bernatík Dolní Podluží 226 407 55 IČO: 07327170		
MÍSTO: P.P.Č. 398 K.Ú. JIŘETÍN POD JEDLOVOU		HLAVNÍ PROJEKTANT: TOMÁŠ BERNATÍK	ZODPOVĚDNÝ PROJEKTANT: JAN HOŠEK	VYPRACOVAL: TOMÁŠ BERNATÍK
INVESTOR: JAKUB KNITL ZAPADNÍ 2814 407 47 VARNSDORF	JANA KNITL DOLNÍ PODLUŽÍ 495 407 55 DOLNÍ PODLUŽÍ	FORMÁT: 2x44	DATUM: 11/2019	PARÉ ČÍSLO:
PROJEKTOVÁ ČÁST: D.1.1 ARCHITEKTONICKÉ A STAVEBNĚ TECHNICKÉ ŘEŠENÍ		STUPEŇ PD: DSP	ZAKÁZKA ČÍSLO: 2019010	
VÝKRES: ZÁKLADY		ČÁST: D.1.1.2	MĚŘÍTKO: 1:50	ČÍSLO VÝKRESU: A.1.1.b



POZNAMKA – STAVBA

- VYKRESY NESOUZÍJÍ JAKO VÝROBNÍ ANI PROVADEČI DOKUMENTACE, VÝROBNÍ DOKUMENTACE K DAVNÝM PŘEKLADŮM OTVOROVÉ VÝPLNĚ, ZÁMĚTKOVÉ PRÁKY A/D. PŘEDLOŽÍ DODAVATEL GP A INVESTORovi K ODSOUHLASENÍ.
- DODAVATEL JE POVINEN PŘED OBEDNANÍM OTVOROVÝCH VÝPLNÍ (OKEN, DVĚŘÍ A STŘEŠNÍCH OKEN) OVEŘIT ROZMĚRY OTVORŮ, BĚRNOSTI FINÁLNÍCH POKROVŮCH OPRAV BUDE ODSOUHLASENA INVESTOREM A GP NA ZÁKLADĚ PŘEDLOŽENÝCH VZORKŮ.
- DODAVATEL ZAJISTÍ, ABY MEZI JEDNOTLIVÝMI MATERIÁLY NEODCHÁZELO K CHEMICKÝM REAKCÍM, VEDOUCÍM K DEGRADACI MATERIÁLU NEBO JIHO POUKROVOU ZABARVENÍ.
- VŠEČKÉ ROZPOŘY VÝKRESOVÉ DOKUMENTACE OPROTÍ SKUTEČNÉMU STAVU JE ZHOVNITEL POVINEN KONZULTOVAT GP V DOSTATEČNĚM PŘEDSTÍHÍ.
- VŠEČKÉ NÁVRŽNÉ PRÁKY PODLEHÁJÍ PŘÍSLUŠNÉMU STATICKÉMU POSOUZENÍ

POZNAMKA – ZATEPLOVACÍ SYSTÉM

Zápletem obvodového pláště bude provedeno certifikovaným vnějším kontaktním kompozitním zateplovacím systémem (ETICS) certifikovaným dle ETAG 004 s plněním Evropským technickým schválením, konkrétně třídy A dle C2BS, s izolací z fasádního plynového polystyrenu tloušťky 150 mm a se součinitelům tepelné vodivosti $\lambda_0 = \lambda_{0,025}$ podle EN 12939. Třída reakce na oheň systému je B-s1-d0 dle ČSN EN 13 501-1 a index šířícího plázně po povrchu $s_d=0,00$ m²/min dle ČSN 73 0863. Návrh bude proveden odborně zkontrolovanou certifikační firmou s plněním evropských předpisů od výrobce zateplovacího systému. Všechny postupy provádění budou v souladu s technologií, kterou poskytl výrobce ETICS.

LEGENDA MATERIÁLŮ

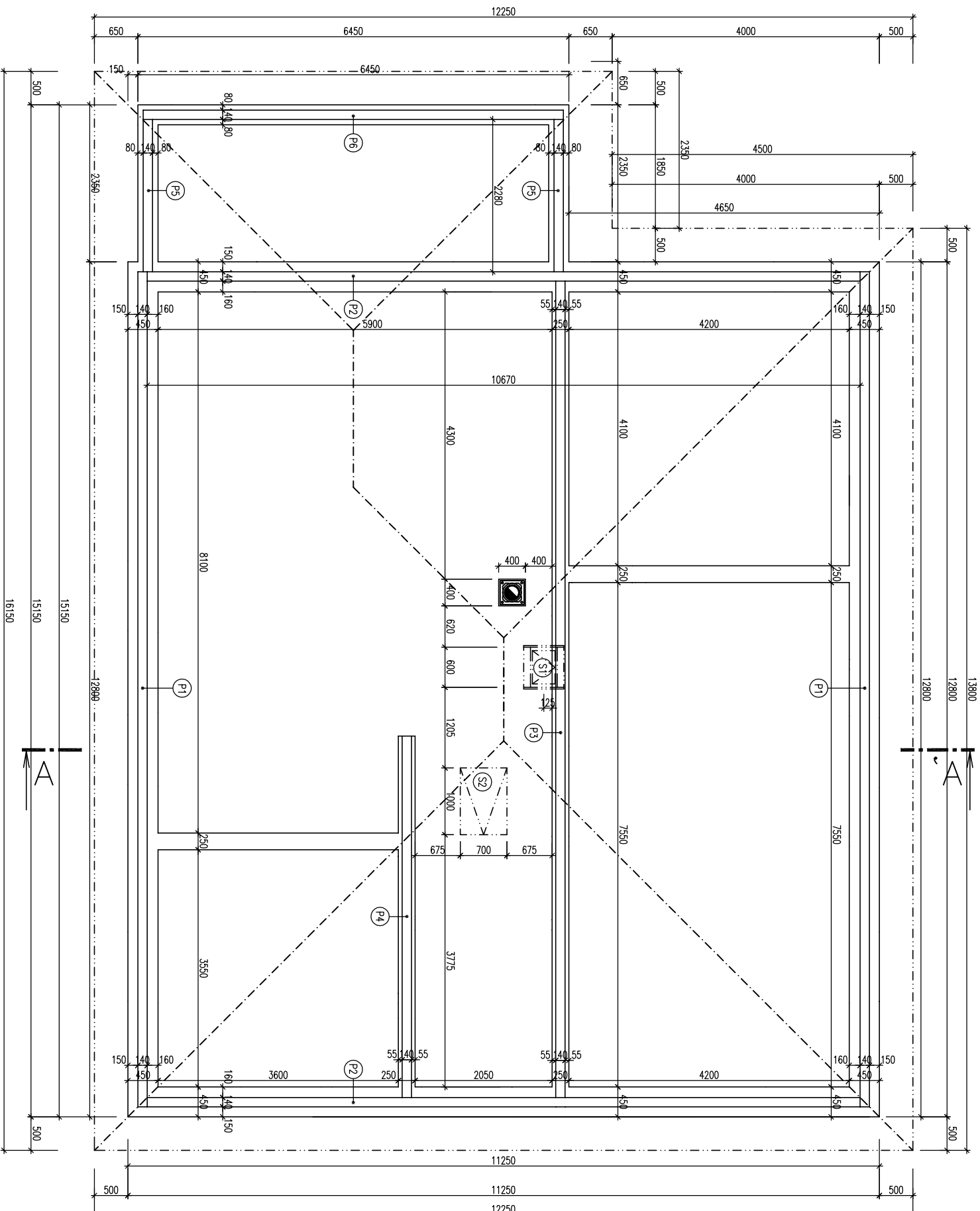
- OBVODOVÉ NOSNÉ ŽIVNO Z PŘESNÝCH TVARNC YTONG O ROZMĚRECH 300x249x599 – P3-450
- ŽIRKOVNÉ BEDNĚNÍ ŠÍŘE 300 MM O ROZMĚRECH 300x250x500 VČ. PROUTÍ A KONSTRUKČNÍ VYTUŽE
- VNITRNÍ NOSNÉ ŽIVNO YTONG TL. 250 MM O ROZMĚRECH 250x249x599 – P4-550
- VNITRNÍ MENŠNÉ ŽIVNO YTONG TL. 150 MM O ROZMĚRECH 150x249x399 – P2-500
- SKV KONSTRUKCE VČETNĚ POULZORA PRO ZÁŠTĚPOVACÍ DVĚŘE POULZORO DLE VÝBERU INVESTORA
- KONJUNKTIV ZATEPLOVACÍ SYSTÉMU POLYSTYRENEM F70 POLYSTYRENEM F70 TL. 150 MM
- KOMINOVÉ TĚLESO SCHIEDEL ABSOLUT ABS 20 S INTERMOVANOU TEPLOU ZDOLACÍ O ROZMĚRECH 380x380 MM

LEGENDA PŘEKLADŮ

- P1 – NOSNÝ PŘEKLAD YTONG NMP 300-1750 O ROZMĚRECH 300x249x1750 – CELKEM 1 KS
- P2 – NOSNÝ PŘEKLAD YTONG NMP 300-1500 O ROZMĚRECH 300x249x1500 – CELKEM 7 KS
- P3 – NOSNÝ PŘEKLAD 2x PE 240 DL. 2300 + BETONOVÁ Z BETONU C20/25 – CELKEM 1 KS
- P4 – NOSNÝ PŘEKLAD YTONG NMP 250-1500 O ROZMĚRECH 250x249x1500 – CELKEM 3 KS
- P5 – NOSNÝ PŘEKLAD YTONG NMP 150-1250 O ROZMĚRECH 150x249x1250 – CELKEM 6 KS
- P6 – NOSNÝ PŘEKLAD 2x PE 240 DL. 2750 + BETONOVÁ Z BETONU C20/25 – CELKEM 2 KS
- P7 – NOSNÝ PŘEKLAD 2x PE 240 DL. 5950 + BETONOVÁ Z BETONU C20/25 – CELKEM 1 KS
- P8 – NOSNÝ PŘEKLAD YTONG NMP 250-1750 O ROZMĚRECH 250x249x1750 – CELKEM 1 KS
- P9 – NOSNÝ PŘEKLAD YTONG NMP 300-1750 O ROZMĚRECH 300x249x1750 – CELKEM 1 KS

STAVBA: NOVOSTAVBA RODINNÉHO DOMU NA P.P.Č. 398 V K.Ú. JIRETIN POD JEDLOVOU

MÍSTO: P.P.Č. 398 K.Ú. JIRETIN POD JEDLOVOU	bernatik.kce@gmail.com +420 602 345 223	Tomáš Bernatik Dolní Podulůž 226 407 55
HLAVNÍ PROJEKTANT: TOMAŠ BERNATIK	ZODPOVĚDNÝ PROJEKTANT: JAN HOŠEK	VYPRACOVAL: TOMAŠ BERNATIK
INVESTOR: JAKUB KNITL ZÁPADNÍ 2814 407 47 VARNSDORF	FORMÁT: 2xA4 DATUM: 11/2019	PAPÉR ČÍSLO:
DOLNÍ PODULŮŽÍ 495 DOLNÍ PODULŮŽÍ 495	STUPEŇ PO: DSP ZÁKAZKA ČÍSLO: 20190110	MĚŘÍTKO: 1:50
PROJEKTOVÁ ČÁST: D.1.1 ARCHITECTONICKÉ A STAVEBNÉ TECHNICKÉ ŘEŠENÍ	ČÁST: D.1.1.2	ČÍSLO VÝKRESU: B.1.1



POZNÁMKA – STAVBA

- VÝKRESY NESOUŽÍ JAKO VÝROBNÍ ANI PROVADEČI DOKUMENTACE, VÝROBNÍ DOKUMENTACE K DAVNÝM PRÁVKŮM.
- OTVOROVÉ VÝPLNĚ, ZÁMEČNÍKOVÉ PRVKY A/D, PŘEDLOŽÍ DODAVATEL GP A INVESTORovi K ODSOUHLASĚNÍ.
- DODAVATEL JE POVĚNĚN PŘED OBRÁDKOU OTVOROVÝCH VÝPLNÍ (OKEN, DVĚŘÍ A STŘEŠNÍCH OKEN) OVEŘIT ROZMĚRY OTVORŮ.
- BĚŽNOSTI FINÁLNÍCH POROCHOVÝCH OBRÁV BUDE ODSOUHLASEM INVESTORovi A GP NA ZÁKLADĚ PŘEDLOŽENÝCH VZORKŮ.
- DODAVATEL ZAJISTÍ, ABY MEZI JEDNOTLIVÝMI MATERIÁLY NEDOCHÁZELO K CHEMICKÝM REAKCÍM, VEDOUcÍM K DEGRADACI MATERIÁLU NEBO JIHO POROCHOVÉMU ZHRAVENÍ.
- VESKÉRE ROZPORy VÝKRESOVÉ DOKUMENTACE OPROT SKUTEČNÉMU STAVU JE ZHOTOVITEL POVĚNĚN KONZULTOVAT GP V DOSTATEČNĚM PŘEDSTÍHLI.
- VESKÉRE NÁVRŽNÉ PRVKY PODLEŽAJÍ PŘÍSLUŠNÉMU STAVITELSKÉMU POSOUZENÍ.

POZNÁMKA – ZATEPLOVACÍ SYSTÉM

Zateplení obvodového pláště bude provedeno certifikovaným vnějším kontaktním kompozitním zateplovacím systémem (ETICS) certifikovaným dle ETAG 004 s pleťovým Evropským technickým schválením, kvalitativní třída A dle CTEB, s roztanem z fasádního epoxidového polyuretanu tloušťky 150 mm a se součástí tepelné vodivostí $\lambda_D = 0,016$ W/m.K. Tělo roztanu na obě strany je B-s1-d0 dle ČSN EN 13 501-1 a index střísní pěny je $\rho = 0,030$ n/m³ dle ČSN 73 0863. Montáž bude provedena odborně zasklenou realizací firmou s pleťovým osvědčením o prokázání od výrobce zateplovacího systému. Všechny podoby provedení budou v souladu s technologií podléhající výrobce ETICS.

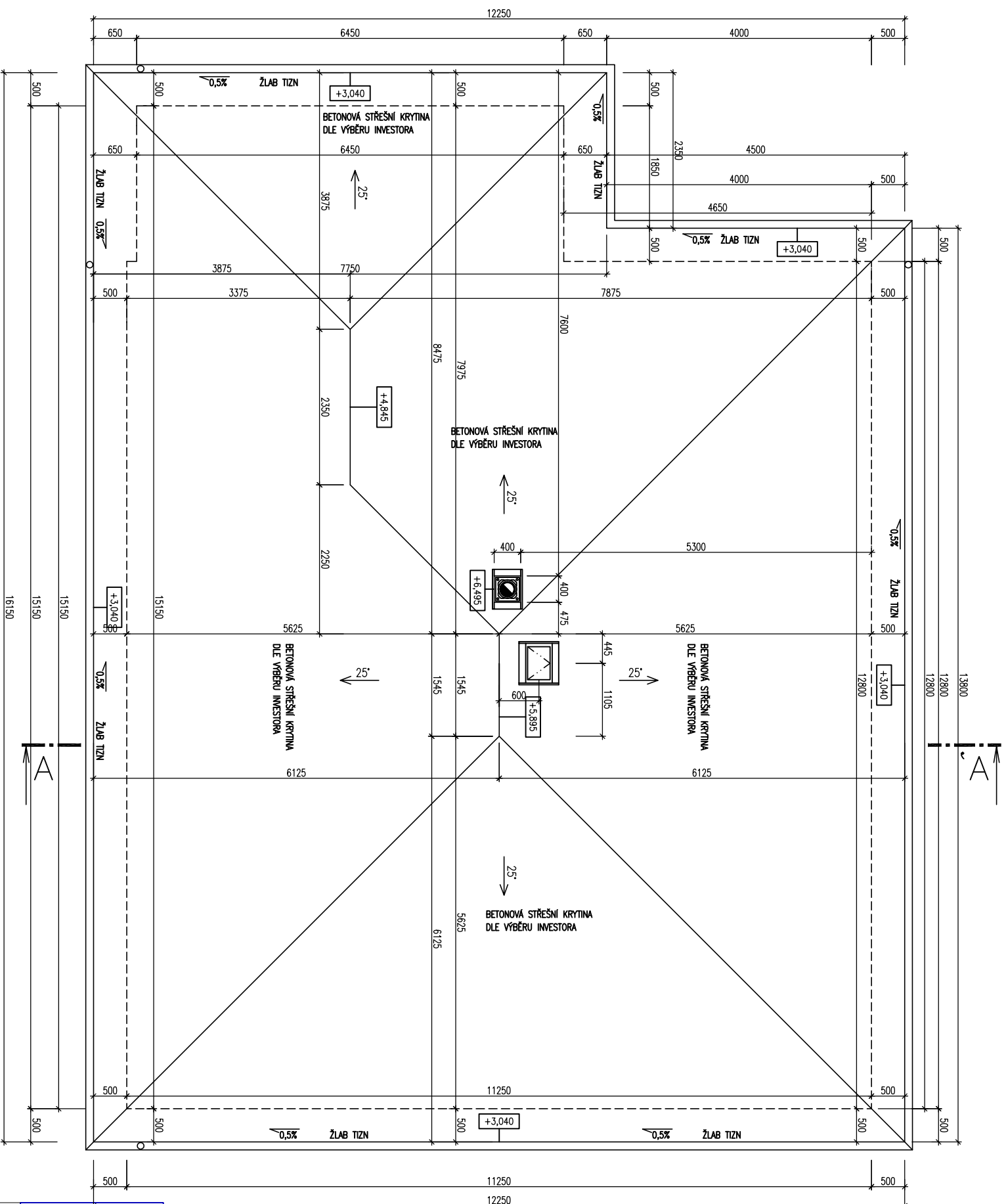
LEGENDA

- P1 - POZEDNICE 140/120 KOTVENÁ PO 500 MM PŘES ZÁVITOVÉ TYČE - DL 12500 MM - 2KS
 - P2 - POZEDNICE 140/120 KOTVENÁ PO 500 MM PŘES ZÁVITOVÉ TYČE - DL 10670 MM - 2KS
 - P3 - ZÁVITOVÉ TYČE D10 KOTVENÉ VNIŘNÍM KOTVENÍM PŘES 12220 MM - 1KS
 - P4 - ZÁVITOVÉ TYČE D10 KOTVENÉ VNIŘNÍM KOTVENÍM PŘES 11000 MM - 1KS
 - P5 - POZEDNICE 140/120 KOTVENÁ PO 500 MM PŘES ZÁVITOVÉ TYČE - DL 2290 MM - 2KS
 - P6 - POZEDNICE 140/120 KOTVENÁ PO 500 MM PŘES ZÁVITOVÉ TYČE - DL 6290 MM - 1KS
- STŘEŠNÍ VZNIKY**
- DŘEVĚNÉ SÁLEBNÉ STŘEŠNÍ VZNIKY DLE NÁVRŽNÉ DLE VÝROBCE VZNIKŮ
 - ROZMĚRY A POKRYTÍ NÁJNĚ POSOUZIT PŘED DODAVATELEM - NÁVRŽNÉ DLE VÝROBCE VZNIKŮ
 - DŘEVĚNÉ SÁLEBNÉ STŘEŠNÍ VZNIKY BUDEJÍ NA STŘEŠNÍ DŘEVĚNÝ JAKO CELEK
 - DŘEVĚNÉ SÁLEBNÉ STŘEŠNÍ VZNIKY BUDEJÍ SPOJENÝMI PŘI POKRYTÍ
 - JEDNOTLIVÉ DŘEVĚNÉ SÁLEBNÉ STŘEŠNÍ VZNIKY BUDEJÍ KOTVENY DO DŘEVĚNÉ POZEDNICE
 - DLE TECHNICKÝCH PŘEDPISŮ VÝROBCE STŘEŠNÍCH VZNIKŮ
 - ROZMĚRNÍ STŘEŠNÍ VZNIKŮ DLE NÁVRŽNÉ VÝROBCE
 - SPODNÍ ČÁST VZNIKŮ MŮŽÍ BÝT NÁVRŽNÁ PRO PŮCHOD PLOCHU
- S1 - NEZATEPLENÝ STŘEŠNÍ VÝLEZ O ROZMĚRECH 600x600 MM
VČ. SYSTÉMOVÉHO TĚLA OPLECHOVÁNÍ - 1 KS
- S2 - ZATEPLENÉ STŘEŠNÍ SCHODY NA PŮDU O ROZMĚRECH 700x1080 MM - 1 KS

STAVBA:
**NOVOSTAVBA RODINNÉHO DOMU NA P.P.Č. 398
V K.Ú. JIŘETÍN POD JEDLOVOU**

MÍSTO: P.P.Č. 398 K.Ú. JIŘETÍN POD JEDLOVOU	HLAVNÍ PROJEKTANT: TOMAŠ BERNATIK	ZODPOVĚDNÝ PROJEKTANT: JAN HOŠEK	VÝPRAVOVÁ: TOMAŠ BERNATIK
INVESTOR: JAKUB KNITL	FORMÁT: ZxA4	DATA: 11/2019	PAPÉR ČÍSLO:
ZÁPADNÍ 2814	STUPĚŇ PŮ: DSP	ZÁKÁZKA ČÍSLO: 20190110	
407 47 VARNSDORF			
DOLNÍ PODLUŽÍ 495	ČÁST: D.1.1.2	MĚŘÍTKO: 1:50	
407 55 DOLNÍ PODLUŽÍ	PROJEKTOVÁ ČÁST: D.1.1 ARCHITECTONICKÉ A STAVEBNÉ TECHNICKÉ ŘEŠENÍ		
	VÝKRES: KROV		ČÍSLO VÝKRESU: B.1.2

bernatik.kce@gmail.com +420 602 345 223
Tomáš Bernatik
Dolet Podluží 226
407 55
IČO: 07327170



POZNÁMKA – STAVBA

- VÝKRES NESLOUŽÍ JAKO VÝROBNÍ ANI PROVADEČI DOKUMENTACE, VÝROBNÍ DOKUMENTACE K DAVNÝM PRÁVKŮM.
- OTVORNÉ VÝPLNĚ, ZÁMEČNÍKÉ PRVKY odd. PŘEDLOŽÍ DODAVATEL GP A INVESTITORNI K ODSOUHLASĚNÍ.
- DODAVATEL JE POVĚNĚN PŘED OBRÁDKEM OTVOROVÝCH VÝPLNÍ (OKEN, DVĚŘÍ A STŘEŠNÍCH OKEN) OVBĚŘET ROZMĚRY OTVORŮ.
- BAREVNOST FAKLIVNÍCH POKRYTOVÝCH OBRAN BUDE ODSOUHLASĚNA INVESTITORNI A GP NA ZÁKLADĚ PŘEDLOŽENÝCH VZORKŮ.
- DODAVATEL ZAJISTÍ, ABY MEZI JEDNOTLIVÝMI MATERIÁLY NEDOCHÁZELO K CHEMICKÝM REAKCÍM, VEDOUCÍM K DEGRADACI MATERIÁLU NEBO JEHO POKROČILÉMU ZHABOVÁNÍ.
- VŠECHRE ROZPORY VÝKRESOVÉ DOKUMENTACE OPROTÍ SKUTEČNÉMU STAVU JE ZHOTOVITEL POVĚNĚN KONZULTOVAT GP V DOSTATEČNĚM PŘEDSTÍHLI.
- VŠECHRE NÁVRŽNÉ PRVKY PODLEŽÍ PŘÍSLUŠNÉMU STAVITELNÉMU POSOUZENÍ

POZNÁMKA – ZATEPLOVACÍ SYSTÉM

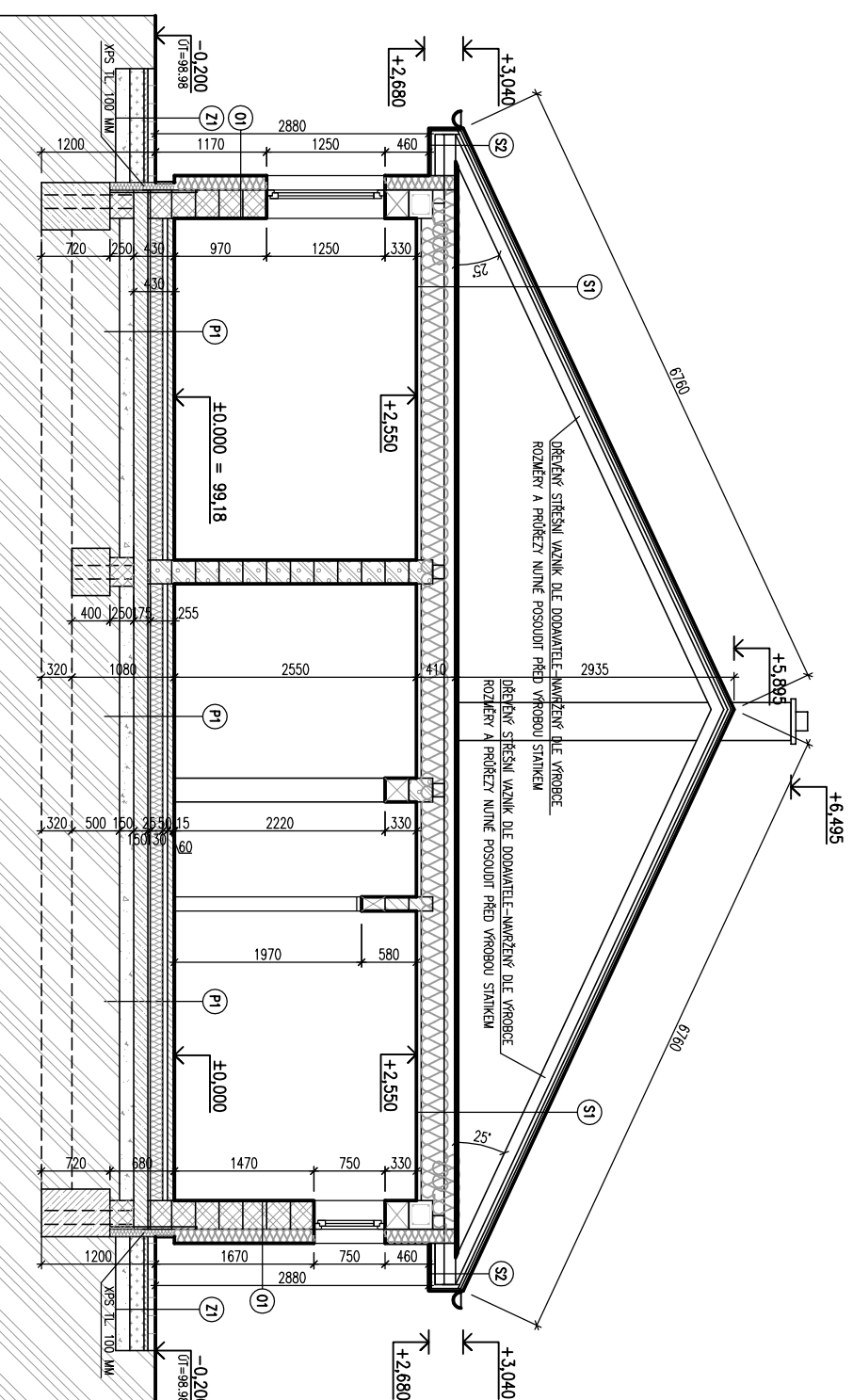
Záplebiti obvodového pláště bude provedeno certifikovaným vnějším kontaktním kompozitním zateplovacím systémem (ETICS) certifikovaným dle ETAG 004 s plným Evropským technickým schválením, kvalitativní třídy A dle C2B, s izolací z fasádního pěnového polystyrenu tloušťky 150 mm a se součinitelem tepelné vodivosti $\lambda_D =$ Zvolte polohu, W/m.K. Třída reakce na oheň systému je B-s1,d0 dle ČSN EN 13 501-1 a index střešní bariéry po porušení $s_a=0,00$ m²/min dle ČSN 73 0853. Montáž bude provedena odborne zasklepenou realizační firmou s plným osvědčením a prokázání od výrobce zateplovacího systému. Všechny postupy provádění budou v souladu s technologiemi poskytnutými výrobcem ETICS.

LEGENDA

- KRYTINA**
- 1 – SKLOVANÁ STŘEŠNÍ KRYTINA DLE VÝBĚRU INVESTORA – CELKEM 166,86 M²
 - 2 – ODVĚTRÁVACÍ TĚSIVA 40 KS
 - 3 – ODVĚTRÁVACÍ TĚSIVA PRO KAMNULZCI – 2 KS
 - 4 – ODVĚTRÁVACÍ TĚSIVA PRO VZT – 1 KS
 - 5 – OPRAVNĚNÍ ŠTOK PROPOJENÍ – TZN – DL 210 MM – 116 KS
 - 6 – OPRAVNĚNÍ ŽLAB POKRYTOVÝCH – TZN – R 5330 – DL 57,95 BM
 - 7 – ŽLABOVÝ KOTLIK KONČICÍ POZINK 0100 – TZN – 4 KS
 - 8 – HORNÍ KOLENO KRUHOVÉHO PRŮŘEZU 0100 – TZN – 8 KS
 - 9 – HORNÍ KOLENO KRUHOVÉ PRŮŘEZU 0100 – TZN – 8 KS
 - 10 – OPRAVNĚNÍ ROURY KRUHOVÉ PRŮŘEZU 0100 – TZN – DL 16,0 BM
 - 11 – LAPÁK STŘEŠNÍCH VOD "ČAUSČ" – PASTOVÝ – 4 KS
- KOMINA**
- CELKOVÁ VÝŠKA KOMINA VČ. KÓNKUSU, PANTÍ KOMINA, PŘETVÁRNOVÉHO PLÁŠTĚ, VODČKY – 6,95 M
- STŘEŠNÍ VÝLEZ**
- 11 – NEZATEPLENÝ STŘEŠNÍ VÝLEZ O ROZMĚRECH 600x600 MM VČ. SYSTÉMOVÉHO TIZN OPLECHOVÁNÍ – 1 KS

STAVBA: NOVOSTAVBA RODINNÉHO DOMU NA P.P.Č.: 398 V K.Ú. JIRETÍN POD JEDLOVOU

MÍSTO: P.P.Č. 398 K.Ú. JIRETÍN POD JEDLOVOU	hlavní projektant: TOMAŠ BERNATIK	zopovověný projektant: JAN HOŠEK	vyrabovatel: TOMAŠ BERNATIK
INVESTITOR: JAKUB KNITL ZÁPADNÍ 2814 407 47 VARNSDORF	FOURMAT: 2XA4	DATAUM: 11/2019	PAPÉ ČÍSLO:
DOLNÍ PODLUŽÍ 495 DOLNÍ PODLUŽÍ	STUPĚN PO: DSP	ZAKÁZKA ČÍSLO: 20190110	MĚŘITKO: 1:50
PROJEKTOVÁ ČÁST: D.1.1 ARCHITECTONICKÉ A STAVEBNÉ TECHNICKÉ ŘEŠENÍ	ČÁST: D.1.1.2	MĚŘITKO: 1:50	ČÍSLO VÝKRESU: B.1.3
VÝKRES: STŘECHA			



LEGENDA MATERIÁLŮ – RD

- OBVODOVÉ NOSNÉ ZDIVO Z PŘESÝTÝCH TVARNIC YTONG O ROZMĚRECH 300x249x599 – F3-450
- ZTRACENÉ BĚDNĚNÍ ŠÍŘE 300 MM O ROZMĚRECH 300x250x300 MM VČ. PROLITÍ A KONSTRUKČNÍ VZTLUŽE
- VNITŘNÍ NOSNÉ ZDIVO YTONG TL. 250 MM O ROZMĚRECH 250x249x599 – P4-550
- VNITŘNÍ NOSNÉ ZDIVO YTONG TL. 150 MM O ROZMĚRECH 150x249x599 – P2-500
- SJK KONSTRUKCE VĚŠTĚ POUZDRA PRO ZÁŠPIVACÍ DVEŘE POUZDRO DLE VÝBERU INVESTORA
- KONKRNÍ ZATEPLOVACÍ SYSTÉM POLYSTYRENEM F70
- BETONOVÉ KONSTRUKCE Z BETONU C16/20
- ZTRACENÉ BĚDNĚNÍ ŠÍŘE 300 MM VČ. PROLITÍ A KONSTRUKČNÍ VZTLUŽE
- STĚROVÝ HLINĚNÝ PODSPR FR. 32-64
- STĚROVÝ PRACH FR. 0-4
- STĚROVÝ ZÁMKOVÝ DLÁŽBA TL. 80 MM
- STUK A MALBA
- STUKOVÝ ROSTLÝ TERÉN

LEGENDA SKLADEB

- (P1)** – VNITŘNÍ NEBO LAMINOVANÁ PODLAHA A KERAMICKÁ DLÁŽBA TL. 15 MM
- PODLAHA POD PODLAHU NEBO FLEXIBILNÍ LEPIDLO
- BETONOVÁ VÝZMLA Z BETONU C16/20 TL. 60 MM
- SEPARAČNÍ FÓLIE
- PODLAHOVÉ TOPENÍ KOTVENÉ NA POLYSTYREN TL. COA 50 MM
- SEPARAČNÍ FÓLIE
- TEPLOTA IZOLACE – EPS100 S STABIL – TL. 130 MM
- HYDROIZOLACE 1x GLASTER 40 SPECIAL MINERÁL
- HYDROIZOLACE 1x HOROBIT V60 S35
- HYDROIZOLAČNÍ MATERIÁL 1xALP
- ZÁKLADOVÁ ŽELEZOBETONOVÁ DESKA – BETON C16/20 + OCELOVÁ SÁRKOVANÁ SÍŤ S OKY 100/6x100/6 MM – TL. 150 MM
- STĚROVÝ HLINĚNÝ PODSPR – TL. 150 MM
- PŮVODNÍ TERÉN
- (S1)** – SKLADNÁ STŘEŠNÍ KŘITINA DLE VÝBERU INVESTORA
- DŘEVĚNÉ LÁTE 60/40 MM
- KONTROLNÍ 60/40 MM
- DOPLNKOVÁ HYDROIZOLAČNÍ POLYSTYR FÓLIE
- STŘEŠNÍ VÁZNIK – NAMAZENÝ DLE VÝROBCE
- VZDUCHOVÁ MEZERA
- PŮCHOZÍ PLOCHA Z OŠB DESEK P+D TL. 25 MM
- NOSNÁ ČÁST STŘEŠNÍHO VÁZNIKU PRO PŮCHOZÍ PLOCHU
- MINERÁLNÍ IZOLACE ROCKWOOL TL. 280 MM
- SJK PODHLED NA TENKOSTĚNNÉM OCELOVÉM ROSTU S PAROTĚSNOU FÓLIÍ TL. 50 MM
- (S2)** – SKLADNÁ STŘEŠNÍ KŘITINA DLE VÝBERU INVESTORA
- DŘEVĚNÉ LÁTE 60/40 MM
- DOPLNKOVÁ HYDROIZOLAČNÍ POLYSTYR FÓLIE
- STŘEŠNÍ VÁZNIK – NAMAZENÝ DLE VÝROBCE
- VZDUCHOVÁ MEZERA
- DŘEVĚNÝ ROST PRO UDRŽENÍ DŘEVĚNÉHO PODHLEDU
- DŘEVĚNÝ PODHLED – DŘEVĚNÉ PRÁDKY TL.18 MM
- (O1)** – FINÁLNÍ POKROCHOVÁ ÚPRAVA
- SILIKÁTOVÁ OMÍTKA 1,5 MM – ŠKRBANÁ STRUKTURA
- MARNOLIT 200 MM NA0 TERÉNEM
- PENETRACNÍ NÁTER
- TMĚL + FASÁDNÍ PERLUNKA + TMĚL
- IZOLAČNÍ DESKY – PENŮR POLYSTYREN EPS F70 TL. 150 MM
- KOTVENÉ TALÍROVÁNÝMI HMOZDINKAMI DELKY DLE TL. IZOLANTU
- LEPIDLO HLNOZ
- OBVODOVÉ ZDIVO YTONG TL. 300 MM
- PENETRACNÍ NÁTER
- TMĚL PERLUNKA – TMĚL
- PENETRACNÍ NÁTER
- STUK A MALBA
- (Z1)** – BETONOVÁ ZÁMKOVÁ DLÁŽBA TL. 80 MM
- STĚROVÝ PRACH FR. 0-4 – TL. 40 MM
- STĚRO DŘÍ FR. 16-32 – TL. 150 MM
- STĚK FR. 32-64 – TL. 150 MM
- PŮVODNÍ TERÉN

POZNÁMKA – STAVBA

- VÝKRESY NESLOUŽÍ JAKO VÝROBNÍ ANI PROVADEČI DOKUMENTACE. VÝROBNÍ DOKUMENTACE K DAVNÝM PRÁVKŮM, OTVORNÉ VÝPLNĚ, ZÁMKOVNÉ PRVKY atd. PŘEDLOŽÍ DODAVATEL GP A INVESTORovi K ODSOUHLASĚNÍ
- DODAVATEL JE POVINNÝ PŘED OBRÁDKEM OTVOROVÝCH VÝPLNÍ (OKEN, DVEŘÍ A STŘEŠNÍCH OKEN) OČERŤI ROZMĚRY OTVORŮ.
- BĚŽNOSTI FINÁLNÍCH POKROCHOVÝCH ÚPRAV BUDE ODSOUHLASĚNÁ INVESTORem A GP NA ZÁKLADĚ PŘEDLOŽENÝCH VZORŮK.
- DODAVATEL ZAJISTÍ, ABY MEZI JEDNOTLIVÝMI MATERIÁLY NEDOCHÁZELO K CHEMICKÝM REAKCÍM, VEDOUcÍM K DEGRADACI MATERIÁLU NEBO JIHO POKROCHOVÉMU ZHRAVENÍ.
- VŠECHNÉ ROZPORY VÝKRESOVÉ DOKUMENTACE OPROT SKUTEČNÉMU STAVU JE ZHOTOVITEL POVINNĚ KONZULTOVAT GP V DOSTATEČNĚM PŘEDSTÍHLI.
- VŠECHNÉ NÁVRŽNÉ PRVKY PODLEHÁJÍ PŘÍSLUŠNÉMU STAVŔNÍKOVÉMU POSOUZENÍ

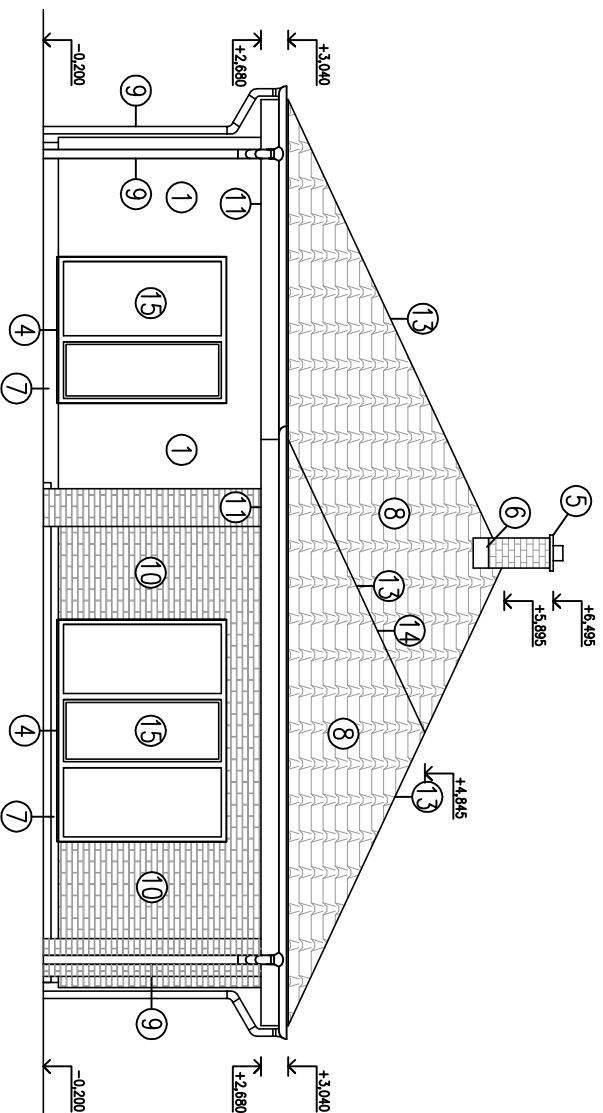
POZNÁMKA – ZATEPLOVACÍ SYSTÉM

Zateplení obvodového pláště bude provedeno certifikovaným nejširším kompozitním zateplovacím systémem (ETICS) certifikovaným dle EN12548 s jádrem protopojným technickým schválením, kvalitativní třídy A dle CZB, s izolací z fasádního pěnového polystyrenu tloušťky 150 mm, a se součástí nátěrné vodivosti ND = Zvolte poločku W/f/n/k. Třída nátěru na obě strany je B-s1-d0 dle ČSN EN 13 501-1 a nátěr stěrní plošně po povrchu s=0,00 m²/mm dle ČSN 73 0863. Montáž bude provedena odborně zasklenou rozložnou firmou s jádrem osvědčením poskytnutím od výrobce zateplovacího systému. Všechny postupy provádění budou v souladu s technickým postupem výrobce ETICS.

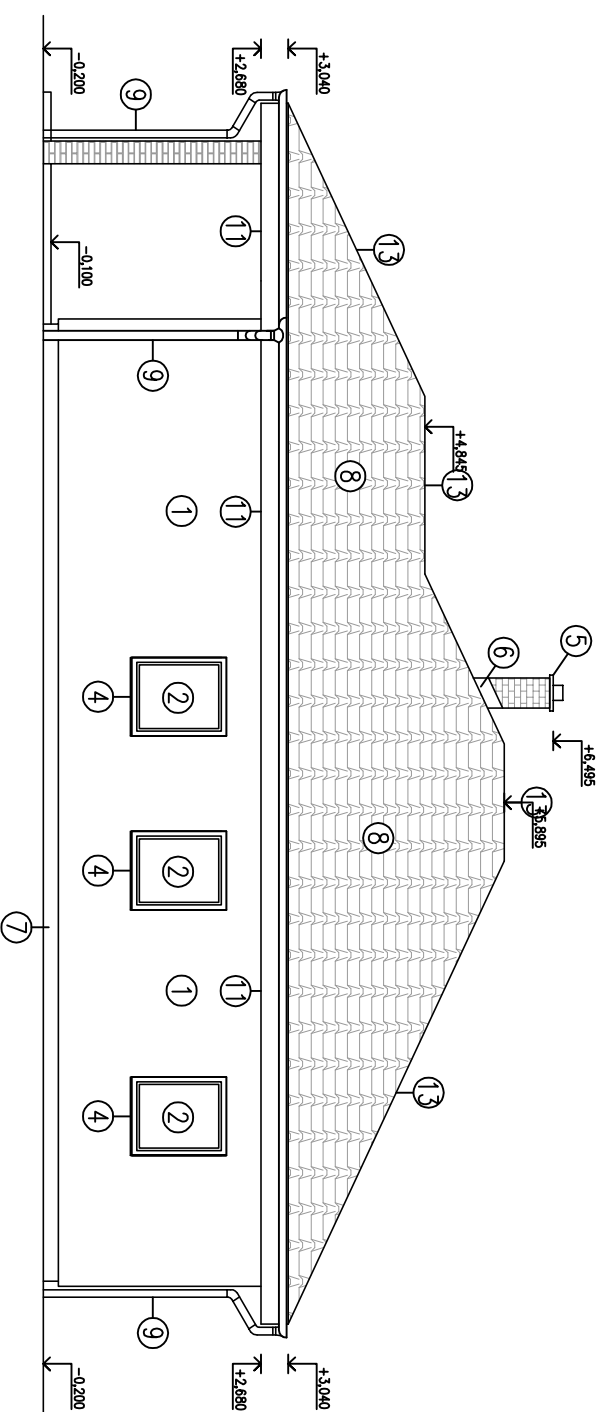
STAVBA: NOVOSTAVBA RODINNÉHO DOMU NA P.P.Č. 398 V K.Ú. JIRETIN POD JEDLOVOU

MÍSTO: P.P.Č. 398 K.Ú. JIRETIN POD JEDLOVOU	hlavní projektant: bernatik.kce@gmail.com +420 602 345 223	Tomáš Bernatik Dolní Poduláží 226 407 55
INVESTOR: JAKUB KNITL ZÁPADNÍ 2814 407 47 VARNSDORF	ZOPROVĚDĚNÝ PROJEKTANT: TOMAŠ BERNATIK JAN HOŠEK	vypracoval: TOMAŠ BERNATIK
JANA KNITL DOLNÍ PODULÁŽÍ 495	datum: 11/2019	paré číslo:
407 55 DOLNÍ PODULÁŽÍ	stípení po: ZÁKAZKA ČÍSLO: 20190110	
PROJEKTOVÁ ČÁST: D.1.1 ARCHITECTONICKÉ A STAVEBNÍ TECHNICKÉ ŘEŠENÍ	část: D.1.1.2	mřítko: 1:50
		číslo výkresu: B.1.3

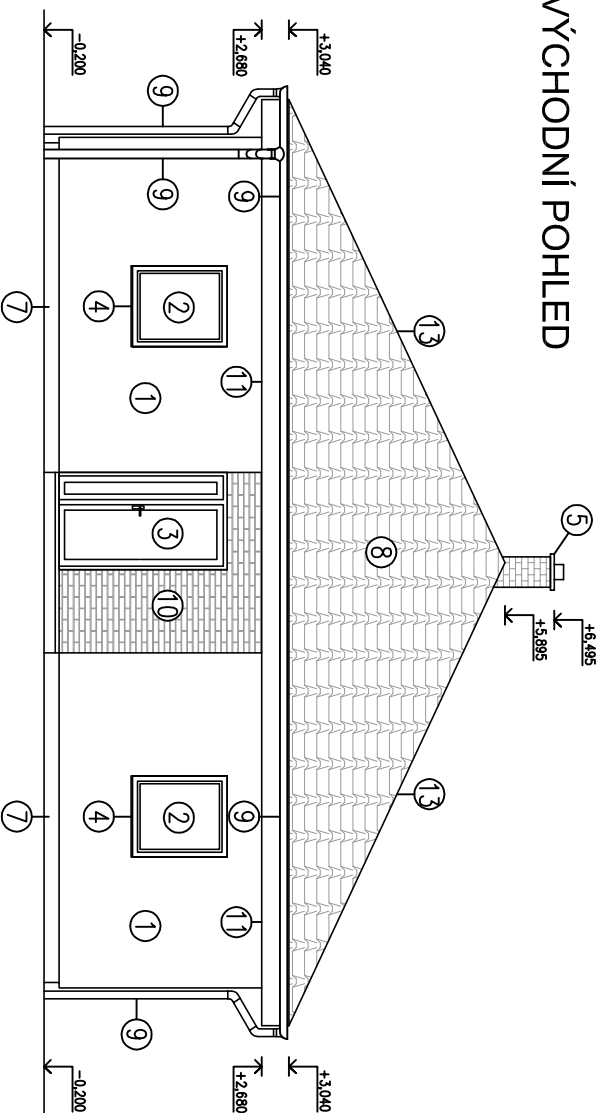
ZÁPADNÍ POHLED



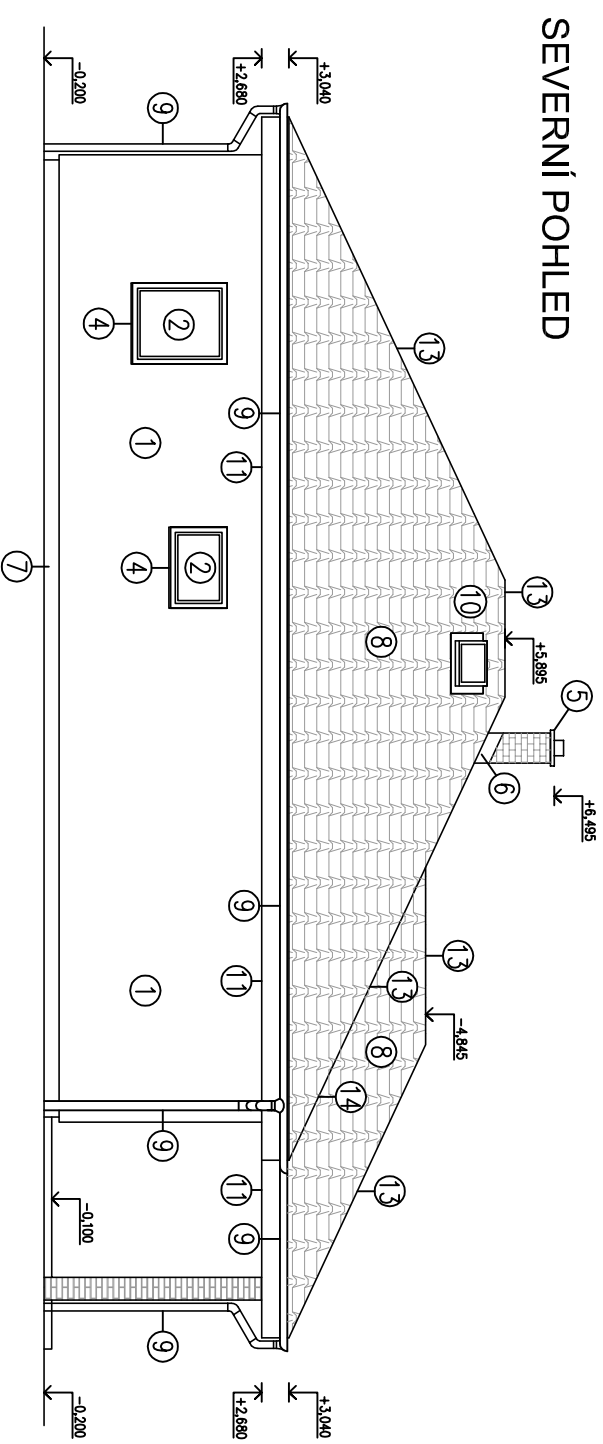
JIŽNÍ POHLED



VÝCHODNÍ POHLED



SEVERNÍ POHLED



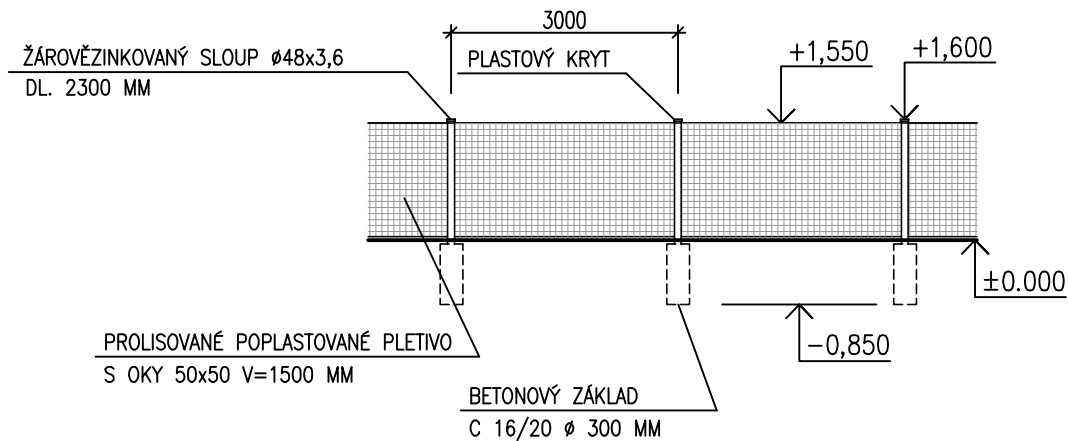
LEGENDA OZNAČENÍ

- | | | | |
|----|--|----|---|
| 1 | – FASÁDNÍ OMÍTKA SILIKÁTOVÁ – BARVA DLE VÝBĚRU INVESTORA | 2 | – PLASTOVÁ OKNA S IZOLAČNÍM TROUSKLEM |
| 3 | – VSTUPNÍ HLINIKOVÉ DVEŘE | 4 | – PARAPETY Z TÍZN PLECHU |
| 5 | – KOMIN SCHIEDEL ABSOLUT Ø200 MM | 6 | – OPLECHOVÁNÍ KOMINA Z TÍZN PLECHU |
| 7 | – MARMOLIT | 8 | – STŘEŠNÍ KRYTINA – BETONOVÁ DLE VÝBĚRU INVESTORA |
| 9 | – TÍZN SVODY A ŽLABY | 10 | – KAMENNÝ OBKLAD BARVA DLE VÝBĚRU INVESTORA |
| 11 | – DŘEVĚNÉ PODBITÍ NA PŘESAHU STŘECHY BARVY V ODSTĚNU HNEĎE | 12 | – STŘEŠNÍ VÝLEZ – SI – VČETNĚ SYSTÉMOVÉHO OPLECHOVÁNÍ |
| 13 | – SYSTÉMOVÝ HRÉBENAČ PRO STŘEŠNÍ BETONOVOU KRYTINU DLE VÝBĚRU INVESTORA | 14 | – SYSTÉMOVÉ ŮZLABY Z TÍZN PLECHU PRO STŘEŠNÍ BETONOVOU KRYTINU DLE VÝBĚRU INVESTORA |
| 15 | – HLINIKOVÁ OKNA – S IZOLAČNÍM TROUSKLEM DĚLENÍ A OTEVÍRÁNÍ DLE VÝBĚRU INVESTORA | | |

STAVBA: NOVOSTAVBA RODINNÉHO DOMU NA P.P.Č. 398 V K.Ú. JIŘETÍN POD JEDLOVOU		Tomáš Bernotík Dolní Podluží 226 407 55 IČO: 07327170	
MÍSTO: P.P.Č. 398 K.Ú. JIŘETÍN POD JEDLOVOU	HLAVNÍ PROJEKTANT: TOMÁŠ BERNAŤÍK	ZODPOVĚDNÝ PROJEKTANT: JAN HOŠEK	VYPRACOVAL: TOMÁŠ BERNAŤÍK
INVESTOR: JAKUB KNITL ZÁPADNÍ 2814 407 47 VARNSDORF	FORMÁT: 2x44	DATUM: 11/2019	PAPÉŘ ČÍSLO:
JANA KNITL DOLNÍ PODLUŽÍ 495 407 55 DOLNÍ PODLUŽÍ	STUPĚŇ PD: DSP	ZAKÁZKA ČÍSLO: 2019011	
PROJEKTOVÁ ČÁST: D.1.1 ARCHITEKTONICKÉ A STAVEBNĚ TECHNICKÉ ŘEŠENÍ	ČÁST: D.1.1.2	MĚŘÍTKO: 1:100	
VÝKRES: POHLEDY		ČÍSLO VÝKRESU: D.1.1	

VZOROVÝ POHLED PLOTU

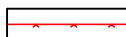
NOVÉ OPLOCENÍ Z PROLISOVANÉHO PLETIVA



POZNÁMKA – STAVBA

- VÝKRESY NESLOUŽÍ JAKO VÝROBNÍ ANI PROVÁDĚCÍ DOKUMENTACE. VÝROBNÍ DOKUMENTACE K DANÝM PRVKŮM. OTVOROVÉ VÝPLNĚ, ZÁMEČNICKÉ PRVKY atd. PŘEDLOŽÍ DODAVATEL GP A INVESTOROVĚ K ODSOUHLASENÍ.
- DODAVATEL JE POVINEN PŘED OBJEDNÁNÍM OTVOROVÝCH VÝPLNÍ OVĚŘIT ROZMĚRY OTVORŮ.
- BAREVNOST FINÁLNÍCH POVRCHOVÝCH ÚPRAV BUDE ODSOUHLASENA INVESTOREM A GP NA ZÁKLADĚ PŘEDLOŽENÝCH VZORKŮ.
- DODAVATEL ZAJISTÍ, ABY MEZI JEDNOTLIVÝMI MATERIÁLY NEDOCHÁZELO K CHEMICKÝM REAKCÍM, VEDOUCÍM K DEGRADACI MATERIÁLU NEBO JEHO POVRCHOVÉMU ZABARVENÍ.
- VEŠKERÉ ROZPORY VÝKRESOVÉ DOKUMENTACE OPROTI SKUTEČNÉMU STAVU JE ZHOTOVITEL POVINEN KONZULTOVAT GP V DOSTATEČNÉM PŘEDSTIHU.
- VEŠKERÉ NAVRŽENÉ PRVKY PODLÉHAJÍ PŘÍSLUŠNÉMU STATICKÉMU POSOUZENÍ!

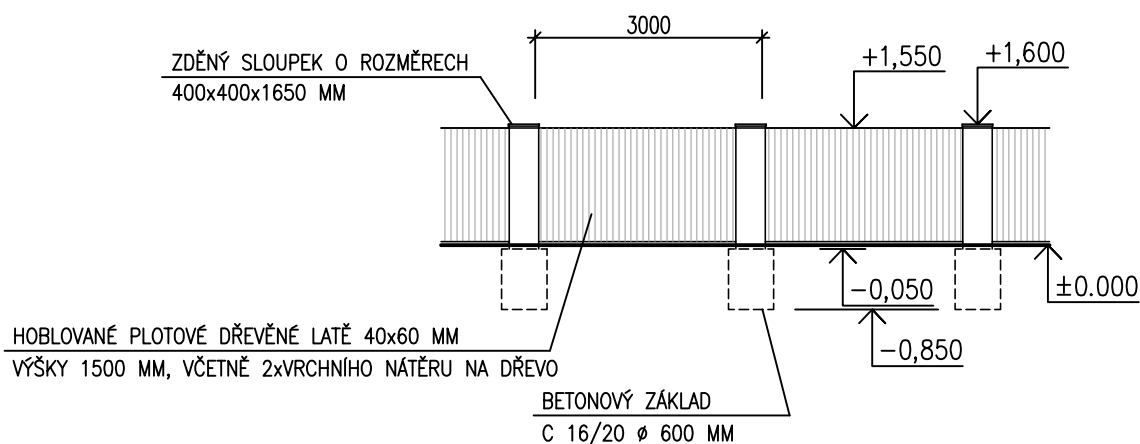
LEGENDA OZNAČENÍ:

 NOVÉ OPLOCENÍ PARCELY NOVOSTAVBY RD – OCELOVÉ SLOUPKY A POPLASTOVANÉ PLETIVO – DL. 69,13 M

STAVBA: NOVOSTAVBA RODINNÉHO DOMU DOMU NA P.P.Č. 398 V K.Ú. JIŘETÍN POD JEDLOVOU		Tomáš Bernatík Dolní Podluží 226 407 55 IČO: 07327170	
MÍSTO: P.P.Č. 398 K.Ú. JIŘETÍN POD JEDLOVOU		bernatik.kce@gmail.com +420 602 345 223	
INVESTOR: JAKUB KNITL JANA KNITL ZÁPADNÍ 2814 DOLNÍ PODLUŽÍ 495 407 47 VARNSDORF 407 55 DOLNÍ PODLUŽÍ		HLAVNÍ PROJEKTANT: TOMÁŠ BERNATÍK	ZODPOVĚDNÝ PROJEKTANT: JAN HOŠEK
PROJEKTOVÁ ČÁST: D.1.1 ARCHITEKTONICKÉ A STAVEBNĚ TECHNICKÉ ŘEŠENÍ		FORMÁT: 1xA4	DATUM: 11/2019
		STUPEŇ PD: DSP	ZAKÁZKA ČÍSLO: 2019011
		ČÁST: D.1.1.2	MĚŘÍTKO: 1:100
VÝKRES: VZOROVÝ POHLED NA PLOT OCELOVÉ SLOUPKY A POPLASTOVANÉ PLETIVO			ČÍSLO VÝKRESU: D.1.2

VZOROVÝ POHLED PLOTU


NOVÉ OPLOCENÍ ZE ZDĚNÝCH SLOUPKŮ A DŘEVĚNÝCH PLOTOVÝCH DÍLCŮ



POZNÁMKA – STAVBA

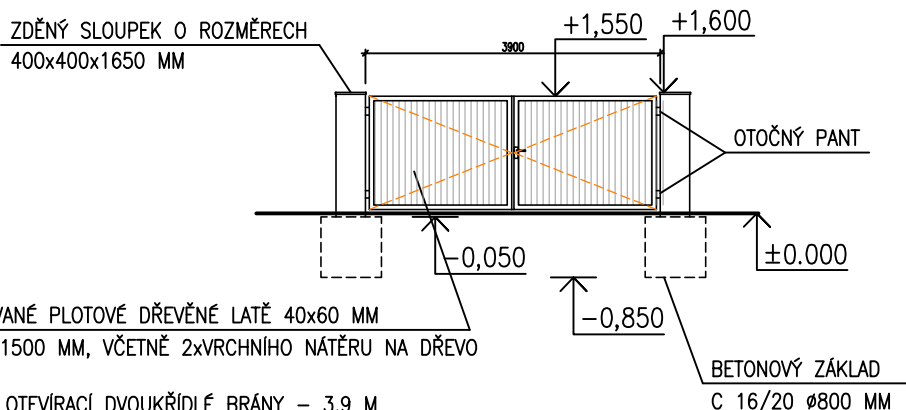
- VÝKRESY NESLOUŽÍ JAKO VÝROBNÍ ANI PROVÁDĚCÍ DOKUMENTACE. VÝROBNÍ DOKUMENTACE K DANÝM PRVKŮM. OTVOROVÉ VÝPLNĚ, ZÁMEČNICKÉ PRVKY atd. PŘEDLOŽÍ DODAVATEL GP A INVESTOROVĚ K ODSOUHLASENÍ.
- DODAVATEL JE POVINEN PŘED OBJEDNÁNÍM OTVOROVÝCH VÝPLNÍ OVĚŘIT ROZMĚRY OTVORŮ.
- BAREVNOST FINÁLNÍCH POVRCHOVÝCH ÚPRAV BUDE ODSOUHLASENA INVESTOREM A GP NA ZÁKLADĚ PŘEDLOŽENÝCH VZORKŮ.
- DODAVATEL ZAJISTÍ, ABY MEZI JEDNOTLIVÝMI MATERIÁLY NEDOCHÁZELO K CHEMICKÝM REAKCÍM, VEDOUCÍM K DEGRADACI MATERIÁLU NEBO JEHO POVRCHOVÉMU ZABARVENÍ.
- VEŠKERÉ ROZPORÝ VÝKRESOVÉ DOKUMENTACE OPROTI SKUTEČNÉMU STAVU JE ZHOTOVITEL POVINEN KONZULTOVAT GP V DOSTATEČNÉM PŘEDSTIHU.
- VEŠKERÉ NAVRŽENÉ PRVKY PODLÉHAJÍ PŘÍSLUŠNÉMU STATICKÉMU POSOUZENÍ!

LEGENDA OZNAČENÍ:

 NOVÉ OPLOCENÍ PARCELY NOVOSTAVBY RD – ZDĚNÉ SLOUPKY A DŘEVĚNÉ PLOTOVÉ DÍLCE – DL. 34,59 M

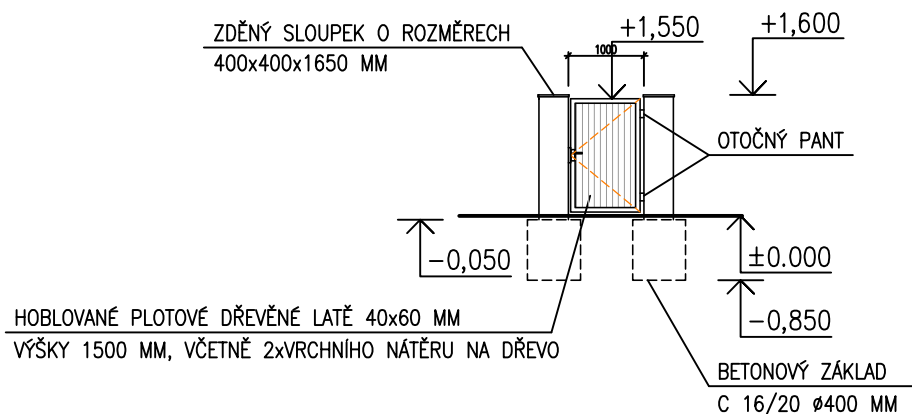
STAVBA: NOVOSTAVBA RODINNÉHO DOMU DOMU NA P.P.Č. 398 V K.Ú. JIŘETÍN POD JEDLOVOU		Tomáš Bernatík Dolní Podluží 226 407 55 IČO: 07327170	
MÍSTO: P.P.Č. 398 K.Ú. JIŘETÍN POD JEDLOVOU		bernatik.kce@gmail.com +420 602 345 223	
INVESTOR: JAKUB KNITL JANA KNITL ZÁPADNÍ 2814 DOLNÍ PODLUŽÍ 495 407 47 VARNSDORF 407 55 DOLNÍ PODLUŽÍ		HLAVNÍ PROJEKTANT: TOMÁŠ BERNATÍK	ZODPOVĚDNÝ PROJEKTANT: JAN HOŠEK
PROJEKTOVÁ ČÁST: D.1.1 ARCHITEKTONICKÉ A STAVEBNĚ TECHNICKÉ ŘEŠENÍ		FORMÁT: 1xA4	DATUM: 11/2019
		STUPEŇ PD: DSP	ZAKÁZKA ČÍSLO: 2019011
		ČÁST: D.1.1.2	MĚŘÍTKO: 1:100
VÝKRES: VZOROVÝ POHLED NA PLOT ZDĚNÉ SLOUPKY A DŘEVĚNÉ PLOTOVÉ DÍLCE		ČÍSLO VÝKRESU: D.1.3	

POHLED NA OTEVÍRATELNOU BRÁNU



POZN: DÉLKA NOVÉ OTEVÍRACÍ DVOUKŘÍDLÉ BRÁNY – 3,9 M
RÁM BRÁNY Z ŽÁROVĚZINKOVANÉHO PROFILU 60x40x4,6 MM

POHLED NA VSTUPNÍ BRANKU



POZN: DÉLKA NOVÉ OTEVÍRACÍ VSTUPNÍ BRANKY – 1,0 M
RÁM BRANKY Z ŽÁROVĚZINKOVANÉHO PROFILU 60x40x4,6 MM

STAVBA: NOVOSTAVBA RODINNÉHO DOMU DOMU NA P.P.Č. 398 V K.Ú. JIŘETÍN POD JEDLOVOU		Tomáš Bernatík Dolní Podluží 226 407 55 IČO: 07327170	
MÍSTO: P.P.Č. 398 K.Ú. JIŘETÍN POD JEDLOVOU		bernatik.kce@gmail.com +420 602 345 223	
INVESTOR: JAKUB KNITL JANA KNITL ZÁPADNÍ 2814 DOLNÍ PODLUŽÍ 495 407 47 VARNSDORF 407 55 DOLNÍ PODLUŽÍ		HLAVNÍ PROJEKTANT: TOMÁŠ BERNATÍK	ZODPOVĚDNÝ PROJEKTANT: JAN HOŠEK
PROJEKTOVÁ ČÁST: D.1.1 ARCHITEKTONICKÉ A STAVEBNĚ TECHNICKÉ ŘEŠENÍ		FORMÁT: 1xA4	DATUM: 11/2019
VÝKRES: POHLED NA OTEVÍRATELNOU BRÁNU A VSTUPNÍ BRANKU		STUPEŇ PD: DSP	ZAKÁZKA ČÍSLO: 2019011
		ČÁST: D.1.1.2	MĚŘÍTKO: 1:100
		VYPRACOVAL: TOMÁŠ BERNATÍK	
		PARÉ ČÍSLO:	
		ČÍSLO VÝKRESU: D.1.4	