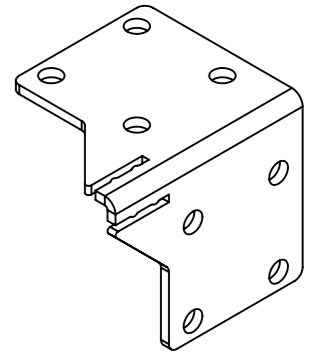
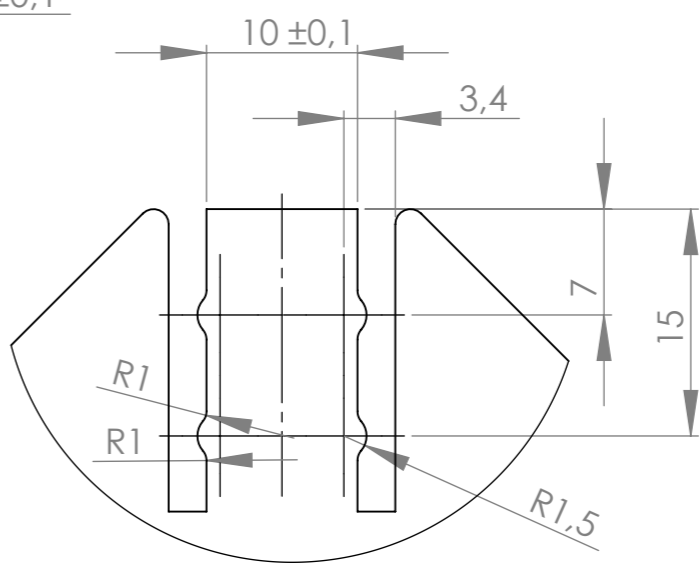


DETAIL A
MĚŘÍTKO 2 : 1



KONTROLOVANÉ ROZMĚRY

TENTO VÝKRES JE DUŠEVNÍM VLASTNICTVÍM KOVONA SYSTEM A.S. ZÁVODNÍ 540 KARVINA-NOVÉ MĚSTO 73508, IČ 02585644. A PODLEHA OBOHODNĚNÍM TAJEMSTVÍ. VLASTNÍK SI TÍMTO VYHRADŽUJE PRÁVO JAK S TÍMTO TAJEMSTVÍM NAKLÁDAT, A JEHO VYUŽÍTÍ PODLEHA PÍSEMNÉMU SOUHLASÍ A STANOVENÍM PODMÍNEK TAKOVÉHO UŽITÍ. THIS TECHNICAL DOCUMENTATION CONTAINS PROPRIETARY INFORMATION OF KOVONA SYSTEM A.S. ALL RIGHTS FOR THIS DOCUMENT ARE RESERVED ALSO IN CASE OF GRANTING PATENT RIGHTS OR OTHER INDUSTRIAL PROPERTY RIGHTS. THIS DOCUMENTATION SHALL NOT BE COPIED OR DISCLOSED TO THIRD PARTIES OR USED WITHOUT OUR PRIOR WRITTEN CONSENT AND MUST NOT BE USED IN AN UNAUTHORIZED MANNER BY THE RECIPIENT OR THIRD PARTIES. VIOLATIONS OF OUR PROPERTY RIGHTS SHALL BE PROSECUTED AND SHALL ENTITLE US TO COMPENSATION FOR DAMAGES.

MATERIÁL:	INDEX	ZMĚNA	DATUM	PODPIS
S235 JR	a	ZMĚNA MATERIÁLU	31.7.2015	WICHEREK
POLOTOVAR:	b	ZMĚNA TOLERANCE, KÓTY NA ORIENTAČNÍ, NÁZEV	15.9.2015	WICHEREK
TOLEROVÁNÍ ISO 8015 ANO	c	PŘIDÁNY KONTROLOVANÉ ROZMĚRY	27.4.2016	WICHEREK
HMOTNOST: 0.14 kg				
PROMÍTÁNÍ	KRESLIL: WICHEREK	SCHVÁLIL: TRUDIČ	KONTROLOVAL: ISO-PACK	NORM. REF.:
	PROJEKT: TRYSIL			SVAROVÁNÍ:
MĚŘÍTKO 1:1	FORMÁT A3	NÁZEV	CORNER BRACKET (ROHOVÝ DRŽÁK)	
		ČÍSLO VÝKRESU	V-3454-1	LIST C
				LISTŮ



V-3454-1

LIST C