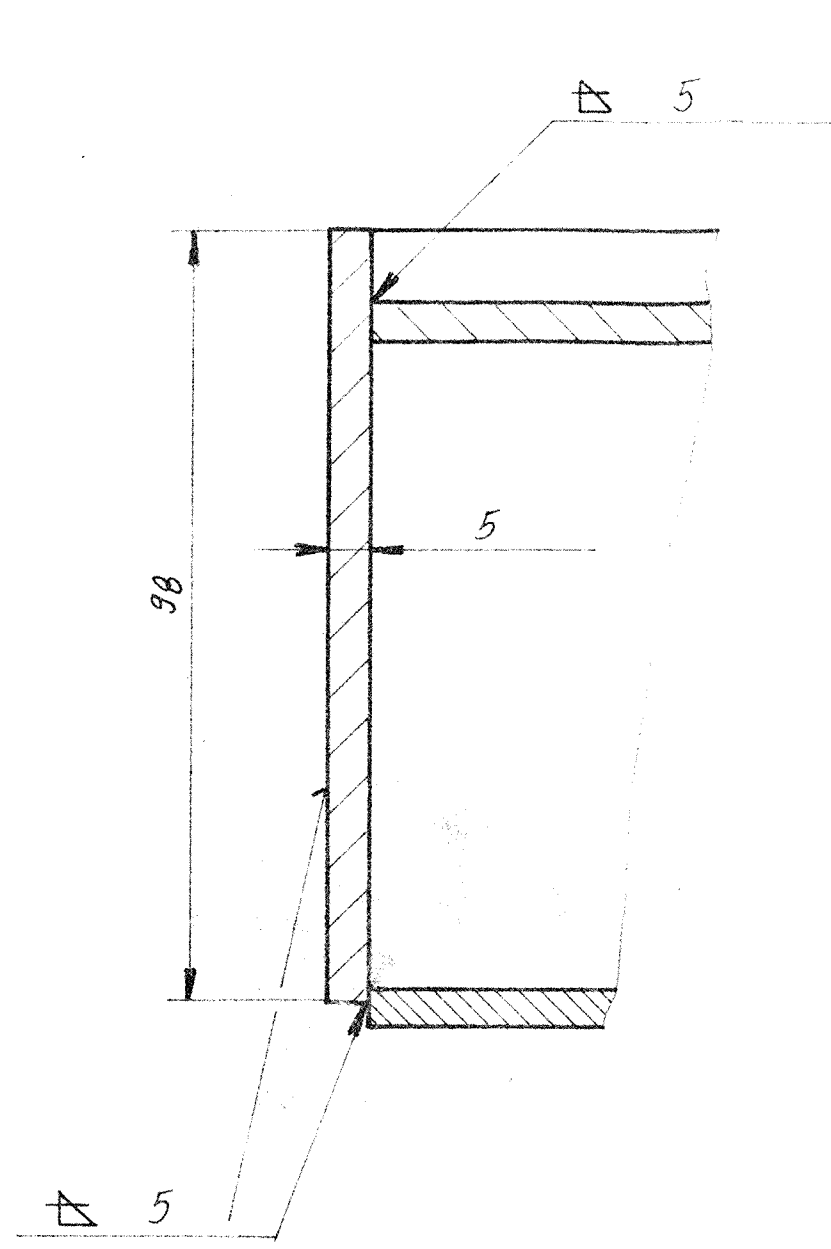
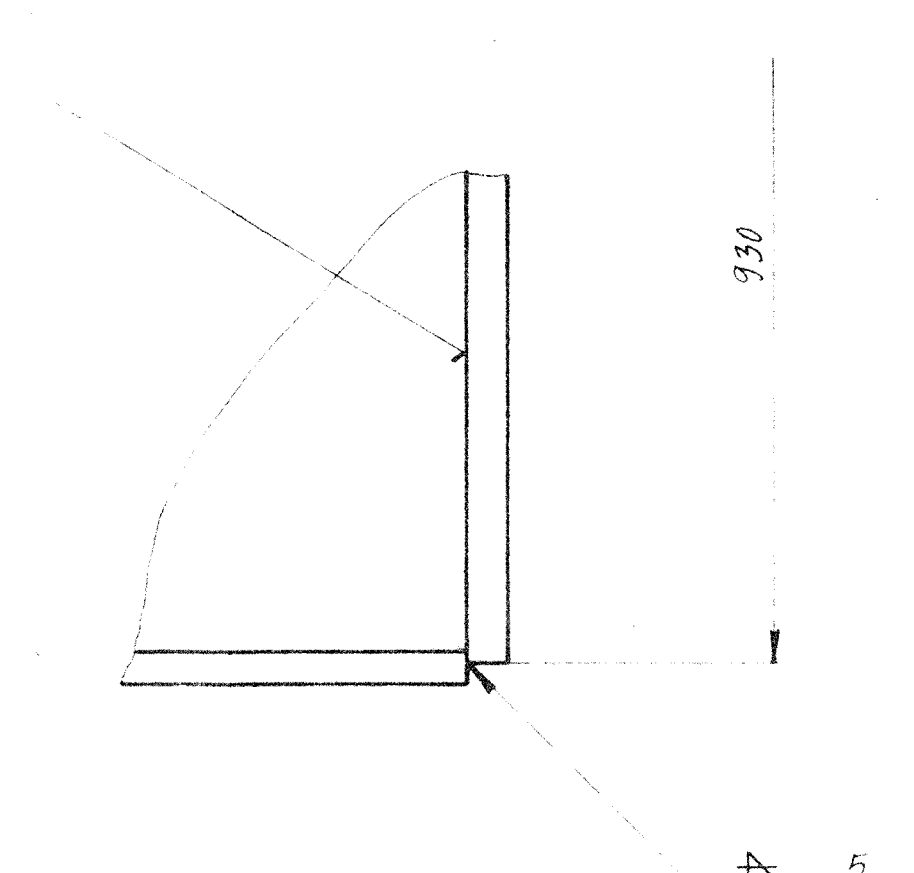


DETAIL C



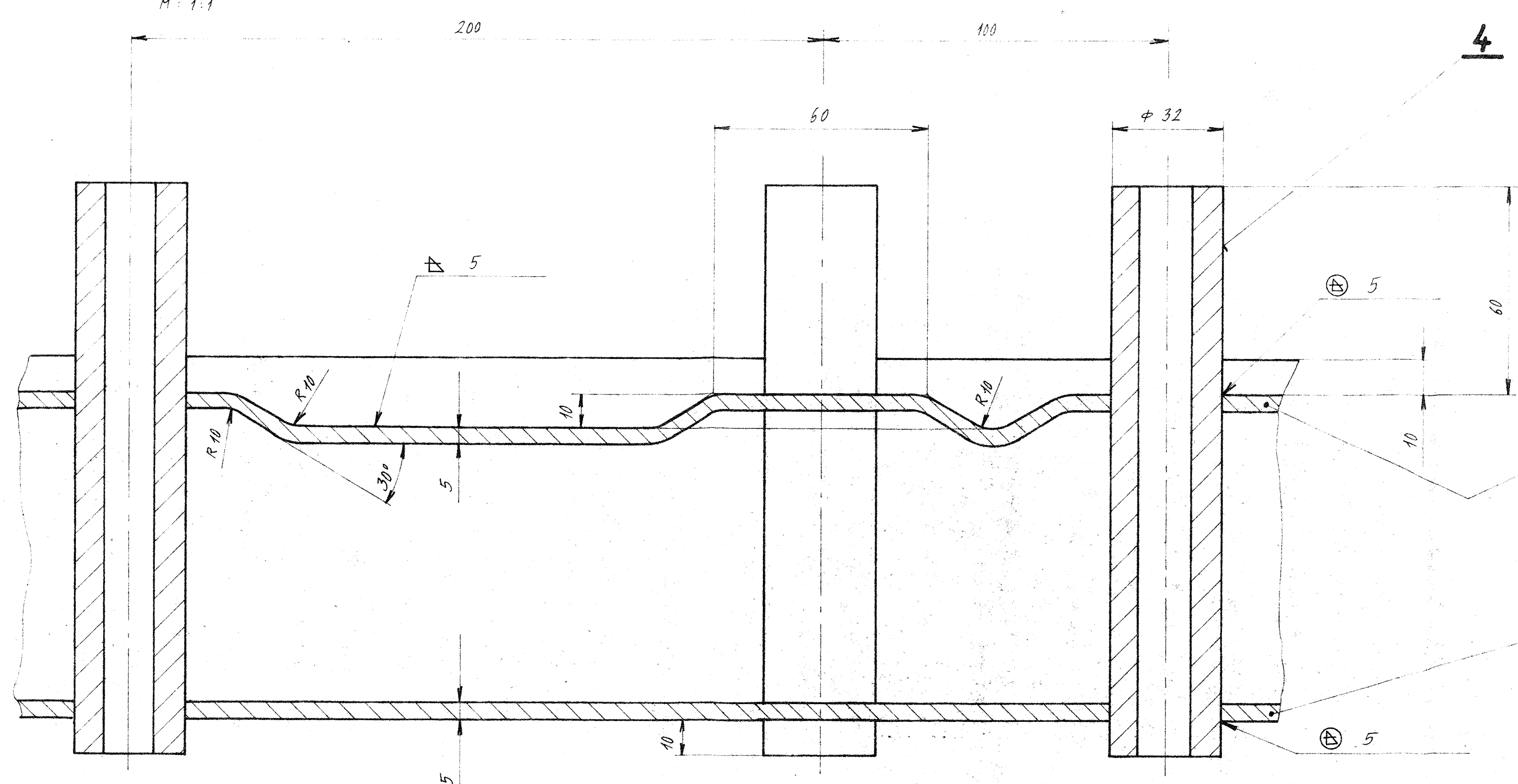
DETAIL D



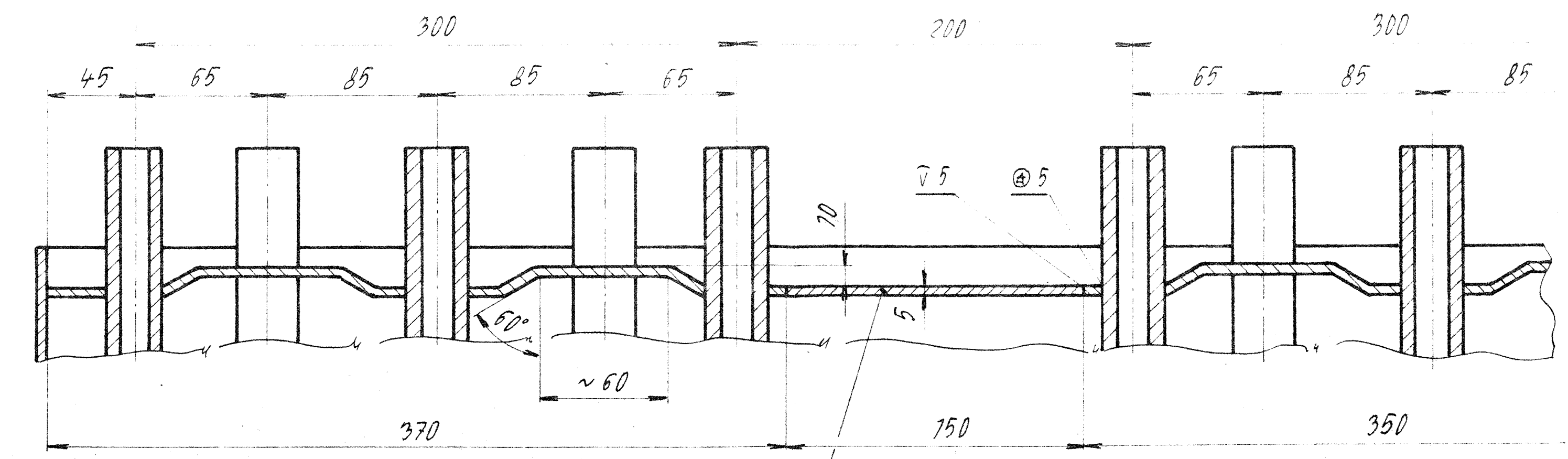
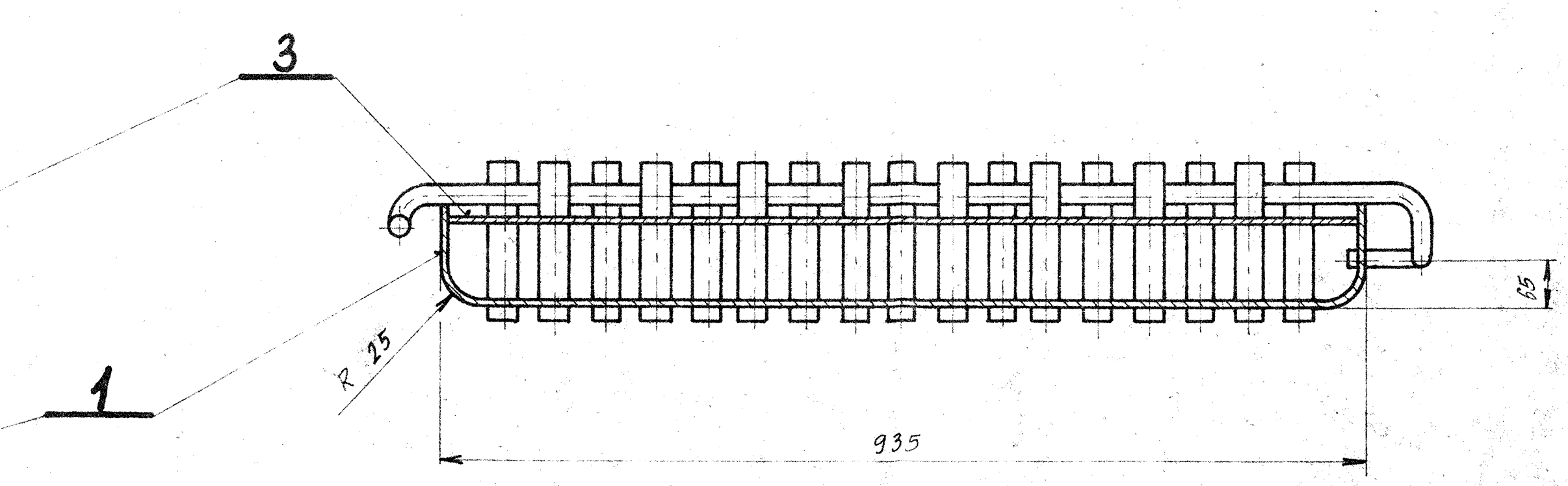
ŘEZ A'-A'

NÁHRADNÍ PŘÍKRYTÍ
 PROTÍ DŮLNÍM PŘÍKRYTÍ SE MĚNÍ: PROFIL DRYBU 16 SÍLŮ / - NOS. 3
 NOS. 6 - ROKET KS 253
 NOS. 7 - 225 x 150 x 5 - 5 KS

ŘEZ A-A - AŮVODNÍ PŘÍKRYTÍ
 M 1:1



ŘEZ B-B



E 44 72 b)
 ELEKTRODA - B 420
 ZKOUŠET NA TĚSNOST TLAKEM VODY 0,8 MPa

Q	Q	Q	Q	Q	Q	Q	Q
6	19	TRUBKA	+19/ø10 - 60	17-248	b)	0,03	
5	1	TRUBKA	+20/ø11 - 5600	17-248		5,-	
4	121 639	204	+32/ø18 - 160	17-248		0,78	
3	1	PLECH	3100 x 325 x 5	17-248		112,-	
2	121 644	2	PLECH	930 x 98 x 5	17-248	5,5	
1	1	PLECH	2970 x 106 x 5	17-248		128,-	

11353
 b) ZMĚNA MATERIÁLU NA 71373
 a) UPĚLNĚNÍ ŘEZ A'-A'
 6913 70/89
 6006 9187