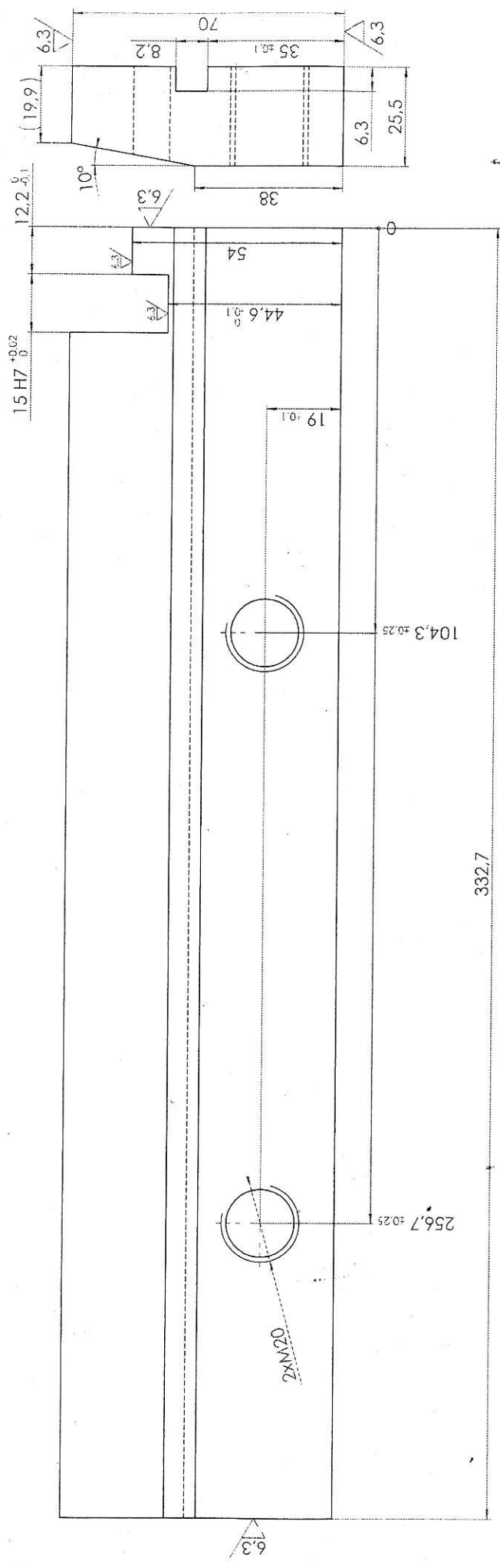


3,2 / (6,3)



332,7

4 ks

7

NITRIDOVATĽ

16	P 28 - 72 x 335	15142.7	4,10	ČÍSLO ZOSTAVY	POZ
POČET KUSOV	NÁZOV - ROZMER	POLOTOVAR	MAT. KON.	MAT. VÝCH. Č. HMOTN.	VŠEOB. TOL. PRE ZV. KONŠTR. STN EN ISO 13920
MIERKA	DESIGNED BY SOLIDWORKS	VŠEOB. TOLERANCIE ISO 2768 - mK	GEOMETRICKÉ TOLERANCIE STN ISO 8015		
1:1	KRESIL KRUZLIAK	SKUPINA	ZMENA	DÁTUM	PODPIS
	KONTROLOVAL	STN ISO 128	ČÍSLO VÝKRESU		
	DÁTUM	10. 10. 2016	P016-01-004-0		
	TYP NÁZOV	NOZ I			LIST 1