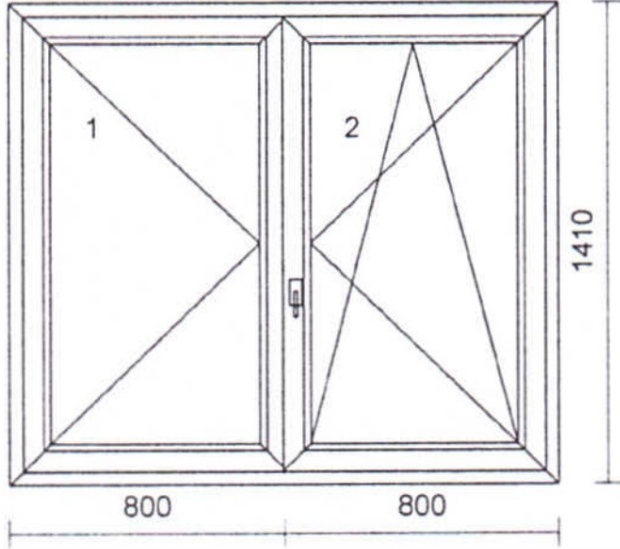


Seznam Email x Scanned at 9. 2. 2019 10:55.pdf x +

email.cz/download/k/290zFN_LXTQFckMb_1qhOQPnFZyg1CJrTiw1bhLZgG80YknusDk3HHEe4790AeauNyTpiQ/Scanned%20at%209.%202.%202019%2...



System:
 Ram:
 Kridlo:

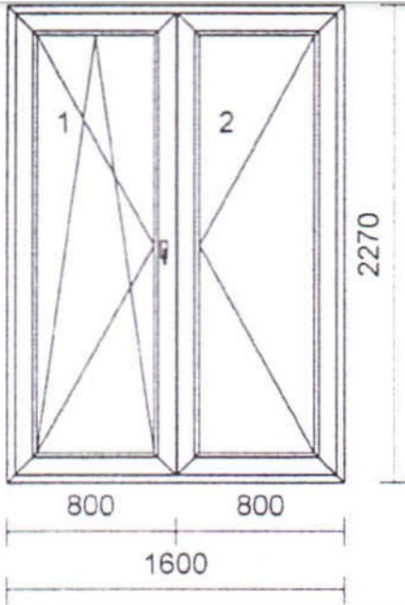
Barva:
 Tesneni:
 Kovani:
 kr. profil
 1 080
 2 080
 pole tl

Sem zadejte hledany vyraz

7:27 3.10.2020

Seznam Email x Scanned at 9. 2. 2019 10:55.pdf x +

email.cz/download/k/290zFN_LXTQFckMb_1qhOQPnFZyg1CJrTiw1bhLZgG80YknusDk3HHEe4790AeauNyTpiQ/Scanned%20at%209.%202.%202019%2...



System:
 Ram:
 Kridlo:

Barva:
 Tesneni:
 Kovani:
 kr. profil
 1 104
 2 104
 pole tl. v

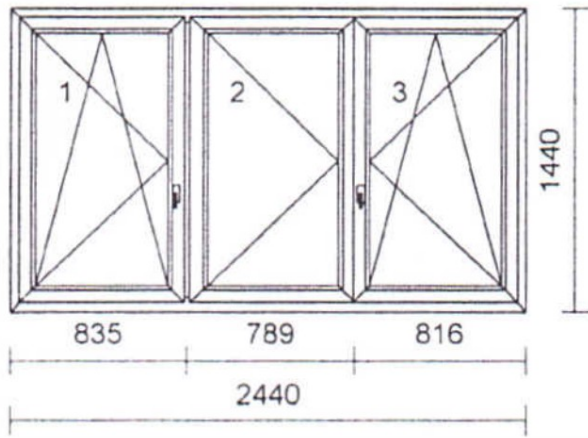
Sem zadejte hledany vyraz

7:31 3.10.2020

Seznam Email x Scanned at 9. 2. 2019 10-55.pdf x +

email.cz/download/k/290zFN_LXTQFckMb_1qhOAPNFZyg1CjRtW1bhLZgG80YknusDk3HHEe4790AeauNyTpiQ/Scanned%20at%209.%202.%202019%2...

Scanned at 9. 2. 2019 10-55.pdf 6 / 11



System:
Rám:
Křídlo:

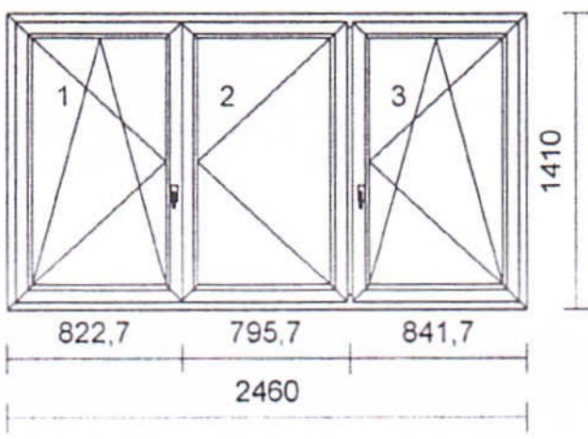
Barva:
Těsnění:
Kování:
kř. profil

Sem zadejte hledaný výraz

7:28
3. 10. 2020

Seznam Email x Scanned at 9. 2. 2019 10-55.pdf x +

email.cz/download/k/290zFN_LXTQFckMb_1qhOAPNFZyg1CjRtW1bhLZgG80YknusDk3HHEe4790AeauNyTpiQ/Scanned%20at%209.%202.%202019%2...



System:
Rám:
Křídlo:

Barva:
Těsnění:
Kování:
kř. profil
1 080

Sem zadejte hledaný výraz

7:33
3. 10. 2020