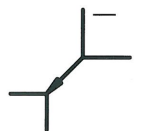


687 ks

√ Rz 25



Farbgebung nur stirnseitig

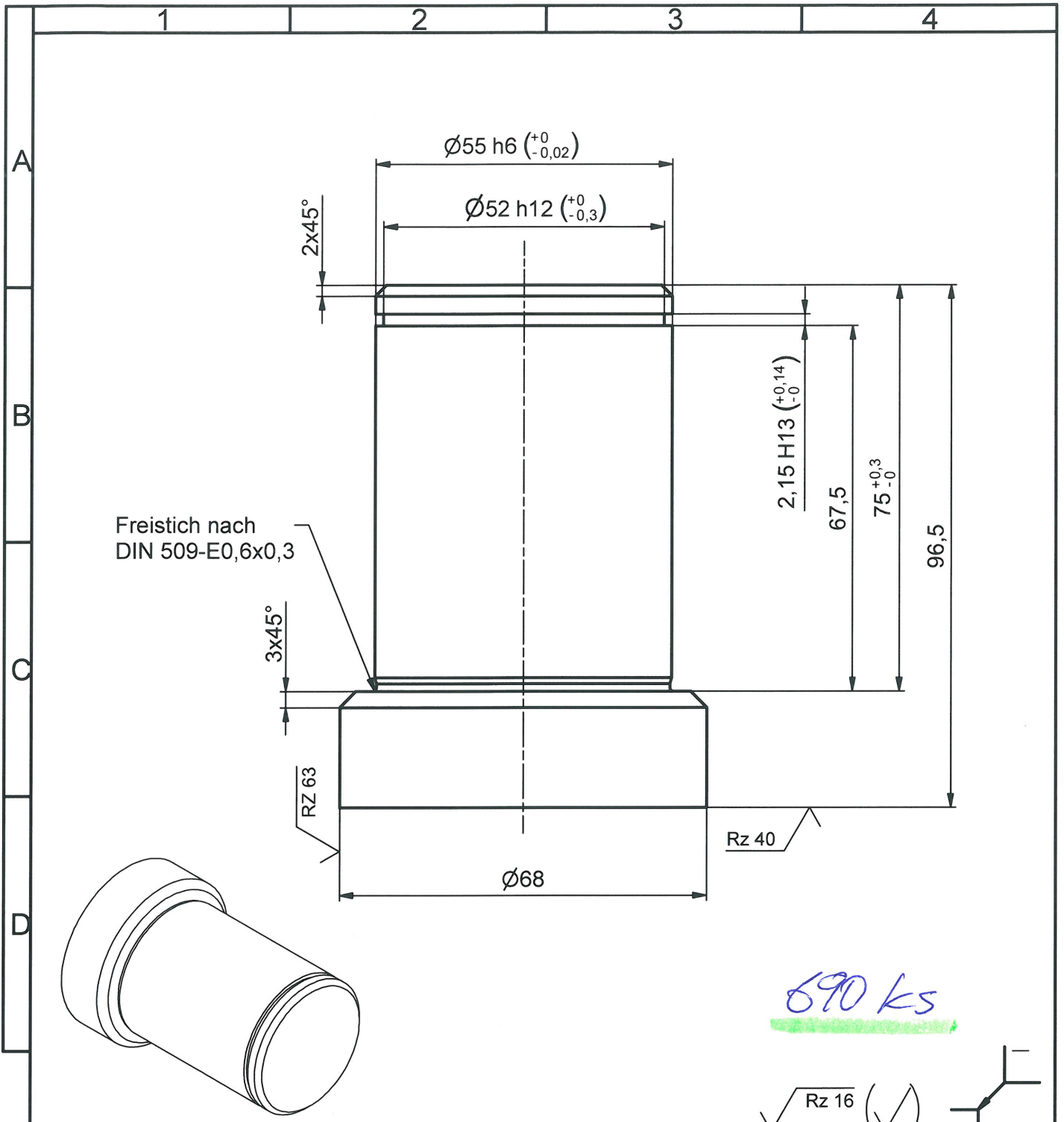
2	2	516790	STD-000189	Rillenkugellager - 6211.2RSR				0,6 kg
1	1	501050	E000013443	Rundstahl warmgewalzt EN 10060 - 170	73		1.0503 (C45)	4,4 kg
Pos	Stk	Art- Nr	ZN- Nr	Beschreibung	Länge	Breite	Material	Masse

Zulässige Abweichung für Maße ohne Toleranzangabe nach DIN 2768-mK Oberflächenbeschaffenheit nach DIN EN ISO 1302

Kanten nach DIN ISO 13715 Toleranz für Schweißkonstruktion nach DIN EN ISO 13920 BF

Zulässige Abweichungen für Maße ohne Toleranzangabe bei thermischem Schneiden nach DIN EN ISO 9013

				Benennung				
				Laufrolle			Maße in mm	
				168/135 x 72,5/60 mit Lager 62 11			Blatt / Blattanzahl	
							1 / 2	
Angelegt	Datum	inamen	Fertigmasse	Artikel-Nr.		Format:		
	12.06.2006	CIDEON	5,6 kg	522664		A4		
Bearbeitet	13.06.2017	CADEW2	Maßstab	Zeichn-Nr.		Plotdatum:		
Ersatz für			1 : 2	E000013403_IDW/-				
Ersetzt durch								
Für diese Zeichnung behalten wir uns alle Rechte vor.				DATEI D:\tempconversion\PRD\E7501D93384C5CF180D3005056BC6484\inE000013403_IDW_2017_000.id				



501051		Rundstahl warmgewalzt EN 10060 - 70	100.0	0.0	1.0577 (S355J2+AR)
Art- Nr	ZN- Nr	Beschreibung	Länge	Breite	Material
Zulässige Abweichung für Maße ohne Toleranzangabe nach DIN 2768-mK			Oberflächenbeschaffenheit nach DIN EN ISO 1302		
Kanten nach DIN ISO 13715			Toleranz für Schweißkonstruktion nach DIN EN ISO 13920 BF		
Zulässige Abweichungen für Maße ohne Toleranzangabe bei thermischem Schneiden nach DIN EN ISO 9013					
Benennung					
<h2 style="text-align: center;">Achsstummel</h2> <h3 style="text-align: center;">d 68/55x96,5</h3>					
Angelegt	Datum	Namen	Fertigmasse	Maße in mm Blatt / Blattanzahl	
Bearbeitet	12.06.2006	CIDEON	2,0 kg	1 / 2	
Ersatz für	13.06.2017	CADEW2	Maßstab	Artikel-Nr.	Format:
Ersetzt durch			1 : 1	522672	A4
Für diese Zeichnung behalten wir uns alle Rechte vor.			Zeichn-Nr.	E000013454_IDW/-	Plotdatum:
			DATEI D:\tempconversion\PRD\E7501196DC2489F180D3005056BC6484\in\E000013454_IDW_2017_000.idv		