



GENERÁLNÍ PROJEKTANT

RUPRECHTICKÁ 199, LIBEREC, TEL: +420 482 412 211, atelierdavid@atelierdavid.cz

AKCE :

KOMUNITNÍ CENTRUM SCHUBERTOVA VILA, HRÁDEK NAD NISOU o.p.s.

ZADAVATEL :	MĚSTO HRÁDEK NAD NISOU, HORNÍ NÁMĚSTÍ 73, HRÁDEK NAD NISOU, 463 34	ZAK. ČÍSLO:	D/17-034-DPS
VED. PROJEKTANT:	ING. ARCH. DAVID	DATUM:	01/2018
VYPRACOVAL:	ING. ARCH. STŘEDA, ING. ARCH. FEIGL, ING. HAVRÁNEK	STUPĚŇ:	DPS
KONTROLOVAL:	ING. ARCH. DAVID	MĚŘÍTKO:	---

PRÍLOHA:

**SO 701 - ARCHITEKTONICKO-STAVEBNÍ ŘEŠENÍ
VÝPIS VÝPLNÍ OTVORŮ**

PRÍLOHA:

PARÉ:

D2.1.20.

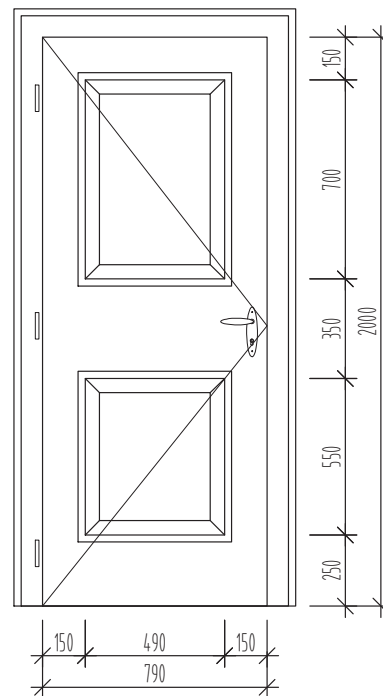
KOMUNITNÍ CENTRUM SCHUBERTOVA VILA

POZNÁMKY:

- TABULKY OKEN, DVEŘÍ A PROSKLENÝCH STĚN NENAHAZUJÍ DÍLENSKOU DOKUMENTACI. DÍLENSKÁ DOKUMENTACE BUDE PŘEDLOŽENA PROJEKTANTOVI KE SCHVÁLENÍ. DODAVATEL JE POVINEN PŘEDLOŽIT VEŠKERÉ CHARAKTERISTICKÉ VZORKY (KOVÁNÍ, RÁM, ŽALUZIE APOD.).
- DODAVATEL OKEN, DVEŘÍ A PROSKLENÝCH STĚN JE POVINEN PŘED VÝROBOU TĚCHTO KOMPONENTŮ PŘEMĚRIT SKUTEČNÉ ROZMĚRY STAVEBNÍCH OTVORŮ PŘÍMO NA STAVBĚ.
- KOTVENÍ OKEN, DVEŘÍ A PROSKLENÝCH STĚN URČÍ DÍLENSKÁ DOKUMENTACE ZPRACOVANÁ DODAVATELEM. VŠECHNY KOTEVNÍ PRVKY BUDOU Z ANTIKOROZNÍHO MATERIÁLU.
- KVALITA MATERIÁLŮ, SYSTÉMŮ, TECHNOLOGIE A JEJICH ZABUDOVÁNÍ A NÁVAZNOST NA OSTATNÍ KONSTRUKCE OBJEKTU BUDE PROVEDENA PODLE OBECNĚ PLATNÝCH PŘEDPISŮ A NORMY ČSN 74 6077 BUDE DOKLADOVÁNA PŘEDÁVACÍMI PROTOKOLY S VYZNAČENÍM POŽADOVANÉ ZÁRUKY NA JEJICH VZHLED A FUNKCI.
- SOUČÁSTÍ DODÁVKY OKEN, DVEŘÍ A PROSKLENÝCH STĚN JE PAROTĚSNÉ, VODOTĚSNÉ A AKUSTICKÉ DOTĚSNĚNÍ K OBVODOVÉMU PLÁŠTI. PŘIPOJOVACÍ SPÁRA ŘEŠENA TĚSNĚNÍM VE TŘECH ÚROVNÍCH POPŘ. JINÝM SYSTÉMOVÝM ŘEŠENÍM VYHOVUJÍCÍM POŽADAVKŮM NORMY ČSN 73 0540-2 A ČSN 74 6077. DÁLE JSOU SOUČÁSTÍ DODÁVKY I DORAZOVÉ TERČE A PODLAHOVÉ ZARÁŽKY. U DVEŘÍ JSOU SOUČÁSTÍ DODÁVKY I SAMOZAVÍRAČE A STAVĚČE DVEŘNÍHO KŘÍDLA.
- POŽÁRNĚ DĚLÍCÍ KONSTRUKCE (OKNA, DVEŘE, PROSKLENÉ STĚNY) BUDOU DODÁNY S PATŘIČNÝM CERTIFIKÁTEM A S OZNAČENÍM POŽÁRNÍ ODOLNOSTI NA RÁMU KONSTRUKCÍ.
- PŘÍPRAVU NAPOJENÍ NA EZS/EPS JE NUTNO KOORDINOVAT S PŘÍSLUŠNOU ČÁSTÍ PROJEKTOVÉ DOKUMENTACE.
- DVEŘE BUDOU DODÁNY SE SYSTÉMEM KLÍČŮ DLE POŽADAVKŮ INVESTORA. POČET KLÍČŮ K JEDNOTLIVÝM DVEŘÍM BUDE UPŘESNĚN NA ZÁKLADĚ POŽADAVKŮ INVESTORA.

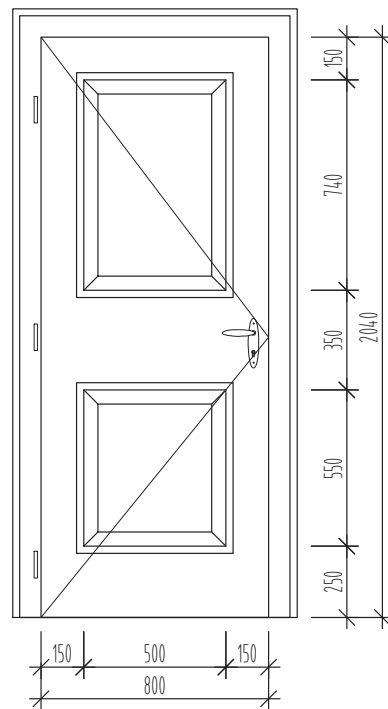
OZNAČENÍ:	D15/L	POPIS	DVEŘE VNITŘNÍ - PLNÉ				
		UMÍSTĚNÍ	1.05				
ROZMĚR DVEŘÍ	790/2000 mm						
ZPŮSOB OTVÍRÁNÍ	LEVÉ						
SOUČINTEL PROSTUPU TEPLA	---						
KONSTRUKCE KŘÍDLA (MATERIÁL)	DŘEVOMASIV S KAZETOVOU PROFILOVANOU VÝPLNÍ + PROFILOVANÉ ZALISŤOVÁNÍ - SMRK/BOROVICE						
POVRCHOVÁ ÚPRAVA KŘÍDLA	PŘETMELNÍ, PŘEBROUŠENÍ, NÁTĚR/NÁSTRĚK						
BARVA KŘÍDLA	PASTELOVÁ DLE VZORNÍKU NCS (BAREVNOST BUDE POTVRZENA V RÁMCI AD VE SPOLUPRÁCI S ORGÁNY STÁTNÍ PAMÁTKOVÉ PÉČE)						
KONSTRUKCE ZÁRUBNĚ (MATERIÁL)	PROFILOVANÁ OBLOŽKA Z DŘEVOMASIVU - SMRK/BOROVICE, HLoubKA OBLOŽKY 230 mm						
POVRCHOVÁ ÚPRAVA ZÁRUBNĚ	PŘETMELNÍ, PŘEBROUŠENÍ, NÁTĚR/NÁSTRĚK						
BARVA ZÁRUBNĚ	PASTELOVÁ DLE VZORNÍKU NCS (BAREVNOST BUDE POTVRZENA V RÁMCI AD VE SPOLUPRÁCI S ORGÁNY STÁTNÍ PAMÁTKOVÉ PÉČE)						
ZASKLENÍ	---						
KOVÁNÍ	KLIKA/KLIKA - BÍLÁ MOSAZ (REPLIKA), ZADLABÁVAČÍ ZÁMEK S PŘEVODEM, CYLINDRICKÁ VLOŽKA (BEZP. TR. 3)						
OSTĚNÍ VNĚJŠÍ	JÁDRO + ŠTUK, MALBA						
OSTĚNÍ VNITŘNÍ	JÁDRO + ŠTUK, MALBA						
PRÁH	---						
SAMOZAVÍRAČ	SAMOZAVÍRAČ S KLIZNOU LIŠTOU A STAVĚČEM DVEŘNÍHO KŘÍDLA, TLACNÝ, UMÍSTĚNÝ SMĚREM DO M.Č. 1.05, ELOXOVANÝ HLINÍK						
POZNÁMKY	DODAVATEL PŘEDLOŽÍ VZORKY KE SCHVÁLENÍ INVESTOROVI V KOOPERACI S ARCHITEKTEM A ORGÁNY STÁTNÍ PAMÁTKOVÉ PÉČE. ROZMĚRY NUTNO DOMĚŘIT NA STAVBĚ.						
POČET	1PP	1NP	2NP	3NP	4.NP	CELKEM	1
	-	1	-	-	-		

SCHÉMA:



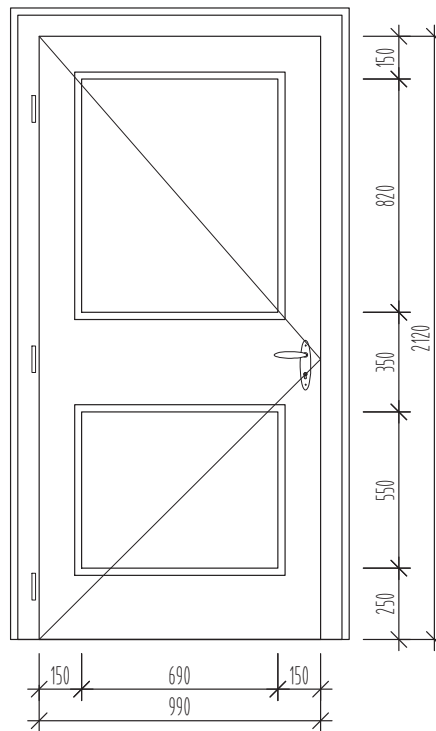
OZNAČENÍ:	D16/L	POPIS	DVEŘE VNITŘNÍ - PLNÉ				
		UMÍSTĚNÍ	109				
ROZMĚR DVEŘÍ	880/2040 mm (STAVEBNÍ OTVOR 960/2080 mm)						
ZPŮSOB OTVÍRÁNÍ	LEVÉ						
SOUČINTEL PROSTUPU TEPLA	---						
KONSTRUKCE KŘÍDLA (MATERIÁL)	DŘEVOMASIV S KAZETOVOU PROFILOVANOU VÝPLNÍ + PROFILOVANÉ ZALISŤOVÁNÍ - SMRK/BOROVICE						
POVRCHOVÁ ÚPRAVA KŘÍDLA	JEDNOSTRANNÉ PŘETMELNÍ, PŘEBROUŠENÍ, NÁTĚR/NÁSTRÍK + JEDNOSTRANNÉ PŘEBROUŠENÍ, MOŘENÍ A LAKOVÁNÍ						
BARVA KŘÍDLA	PASTELOVÁ DLE VZORNÍKU NCS (BAREVNOST BUDE POTVRZENA V RÁMCI AD VE SPOLUPRÁCI S ORGÁNY STÁTNÍ PAMÁTKOVÉ PÉČE)						
KONSTRUKCE ZÁRUBNĚ (MATERIÁL)	PROFILOVANÁ OBLOŽKA Z DŘEVOMASIVU - SMRK/BOROVICE, HLoubKA OBLOŽKY 690 mm						
POVRCHOVÁ ÚPRAVA ZÁRUBNĚ	JEDNOSTRANNÉ PŘETMELNÍ, PŘEBROUŠENÍ, NÁTĚR/NÁSTRÍK + JEDNOSTRANNÉ PŘEBROUŠENÍ, MOŘENÍ A LAKOVÁNÍ						
BARVA ZÁRUBNĚ	PASTELOVÁ DLE VZORNÍKU NCS (BAREVNOST BUDE POTVRZENA V RÁMCI AD VE SPOLUPRÁCI S ORGÁNY STÁTNÍ PAMÁTKOVÉ PÉČE)						
ZASKLENÍ	---						
KOVÁNÍ	KLIKA/KLIKA - BÍLÁ MOSAZ (REPLIKA), ZADLABÁVAČÍ ZÁMEK S PŘEVODEM, CYLINDRICKÁ VLOŽKA (BEZP. TR. 3)						
OSTĚNÍ VNĚJŠÍ	JÁDRO + ŠTUK, MALBA						
OSTĚNÍ VNITŘNÍ	JÁDRO + ŠTUK, MALBA						
PRÁH	---						
SAMOZAVÍRAČ	SAMOZAVÍRAČ S KLUZNOU LIŠTOU A STAVĚČEM DVEŘNÍHO KŘÍDLA, TAŽNÝ, UMÍSTĚNÝ SMĚREM DO MČ. 103, ELOXOVANÝ HLINÍK						
POZNÁMKY	DODAVATEL PŘEDLOŽÍ VZORKY KE SCHVÁLENÍ INVESTOROVÍ V KOOPERACI S ARCHITEKTEM A ORGÁNY STÁTNÍ PAMÁTKOVÉ PÉČE. ROZMĚRY NUTNO DOMĚŘIT NA STAVBĚ.						
POČET	1PP	1NP	2NP	3NP	4NP	CELKEM	1
	-	1	-	-	-		

SCHÉMA:



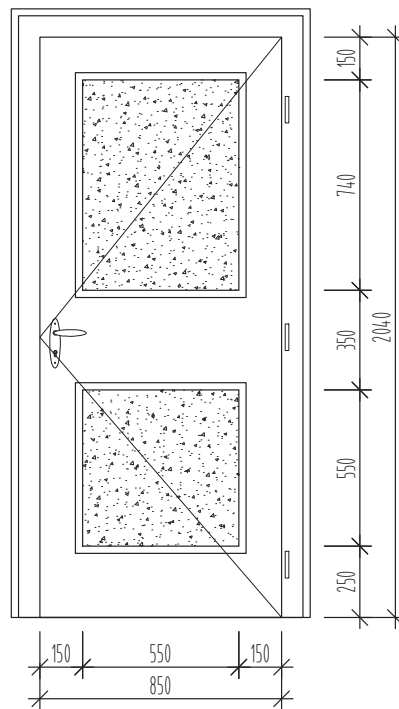
OZNAČENÍ:	D27/L	POPIS	DVEŘE VNITŘNÍ - PROSKLENÉ				
		UMÍSTĚNÍ	2.01, 2.07				
ROZMĚR DVEŘÍ	990/2120 mm (STAVEBNÍ OTVOR 1070/2160 mm)						
ZPŮSOB OTVÍRÁNÍ	LEVÉ						
SOUČINTEL PROSTUPU TEPLA	---						
KONSTRUKCE KŘÍDLA (MATERIÁL)	DŘEVOMASIV SE SKLENĚNOU VÝPLNÍ + PROFILOVANÉ ZALÍŠTOVÁNÍ - SMRK/BOROVICE						
POVRCHOVÁ ÚPRAVA KŘÍDLA	PŘETMELNÍ, PŘEBROUŠENÍ, NÁTĚR/NÁSTRĚK						
BARVA KŘÍDLA	PASTELOVÁ DLE VZORNIKU NCS (BAREVNOST BUDE POTVRZENA V RÁMCI AD VE SPOLUPRÁCI S ORGÁNY STÁTNÍ PAMÁTKOVÉ PÉČE)						
KONSTRUKCE ZÁRUBNĚ (MATERIÁL)	PROFILOVANÁ OBLOŽKA Z DŘEVOMASIVU - SMRK/BOROVICE, HLoubKA OBLOŽKY 230 mm						
POVRCHOVÁ ÚPRAVA ZÁRUBNĚ	PŘETMELNÍ, PŘEBROUŠENÍ, NÁTĚR/NÁSTRĚK						
BARVA ZÁRUBNĚ	PASTELOVÁ DLE VZORNIKU NCS (BAREVNOST BUDE POTVRZENA V RÁMCI AD VE SPOLUPRÁCI S ORGÁNY STÁTNÍ PAMÁTKOVÉ PÉČE)						
ZASKLENÍ	ČIRÉ, BEZPEČNOSTNÍ 1. STUPNĚ - ZDRAVOTNÍ (PROTI ZRAZENÍ)						
KOVÁNÍ	KLIKA/KLIKA - BÍLÁ MOSAZ (REPLIKA), ZADLABÁVAČÍ ZÁMEK S PŘEVODEM, CYLINDRICKÁ VLOŽKA (BEZP. TR. 3)						
OSTĚNÍ VNĚJŠÍ	JÁDRO + ŠTUK, MALBA						
OSTĚNÍ VNITŘNÍ	JÁDRO + ŠTUK, MALBA						
PRÁH	---						
SAMOZAVÍRAČ	SAMOZAVÍRAČ S KLIZNOU LIŠTOU A STAVEČEM DVEŘNÍHO KŘÍDLA, TAŽNÝ, UMÍSTĚNÝ SMĚREM DO MČ. 2.01 RESP. 2.07, ELOXOVANÝ HLINÍK						
POZNÁMKY	DODAVATEL PŘEDLOŽÍ VZORKY KE SCHVÁLENÍ INVESTOROVÍ V KOOPERACI S ARCHITEKTEM A ORGÁNY STÁTNÍ PAMÁTKOVÉ PÉČE. ROZMĚRY NUTNO DOMĚŘIT NA STAVBĚ.						
POČET	1PP	1NP	2NP	3NP	4NP	CELKEM	2
	-	-	2	-	-		

SCHÉMA:



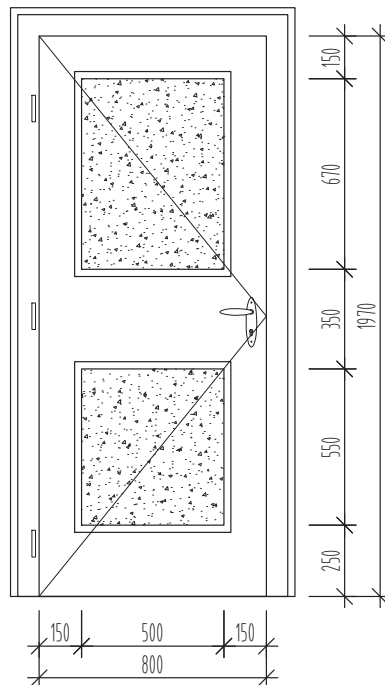
OZNAČENÍ:	D28/P	POPIS	DVEŘE VNITŘNÍ - PROSKLENÉ				
		UMÍSTĚNÍ	2.01				
ROZMĚR DVEŘÍ	850/2040 mm						
ZPŮSOB OTVÍRÁNÍ	PRAVÉ						
SOUČINTEL PROSTUPU TEPLA	---						
KONSTRUKCE KŘÍDLA (MATERIÁL)	DŘEVOMASIV SE SKLENĚNOU VÝPLNÍ + PROFILOVANÉ ZALÍŠTOVÁNÍ - SMRK/BOROVICE						
POVRCHOVÁ ÚPRAVA KŘÍDLA	PŘETMELNÍ, PŘEBROUŠENÍ, NÁTĚR/NÁSTRĚK						
BARVA KŘÍDLA	PASTELOVÁ DLE VZORNÍKU NCS (BAREVNOST BUDE POTVRZENA V RÁMCI AD VE SPOLUPRÁCI S ORGÁNY STÁTNÍ PAMÁTKOVÉ PÉČE)						
KONSTRUKCE ZÁRUBNĚ (MATERIÁL)	PROFILOVANÁ OBLOŽKA Z DŘEVOMASIVU - SMRK/BOROVICE, HLoubKA OBLOŽKY 230 mm						
POVRCHOVÁ ÚPRAVA ZÁRUBNĚ	PŘETMELNÍ, PŘEBROUŠENÍ, NÁTĚR/NÁSTRĚK						
BARVA ZÁRUBNĚ	PASTELOVÁ DLE VZORNÍKU NCS (BAREVNOST BUDE POTVRZENA V RÁMCI AD VE SPOLUPRÁCI S ORGÁNY STÁTNÍ PAMÁTKOVÉ PÉČE)						
ZASKLENÍ	MLÉČNÉ, BEZPEČNOSTNÍ 1. STUPNĚ - ZDRAVOTNÍ (PROTI ZRANĚNÍ)						
KOVÁNÍ	KLIKA/KLIKA - BILÁ MOSAZ (REPLIKA), ZADLABÁVACÍ ZÁMEK S PŘEVODEM, CYLINDRICKÁ VLOŽKA (BEZP. TR. 3)						
OSTĚNÍ VNĚJŠÍ	JÁDRO + ŠTUK, MALBA						
OSTĚNÍ VNITŘNÍ	JÁDRO + ŠTUK, MALBA						
PRÁH	---						
SAMOZAVÍRAČ	SAMOZAVÍRAČ S KLUZNOU LIŠTOU A STAVĚCEM DVEŘNÍHO KŘÍDLA, TLACNÝ, UMÍSTĚNÝ SMĚREM DO M.Č. 2.04, ELOXOVANÝ HLINÍK						
POZNÁMKY	DODAVATEL PŘEDLOŽÍ VZORKY KE SCHVÁLENÍ INVESTOROVI V KOOPERACI S ARCHITEKTEM A ORGÁNY STÁTNÍ PAMÁTKOVÉ PÉČE. ROZMĚRY NUTNO DOMĚŘIT NA STAVBĚ.						
POČET	1PP	1NP	2NP	3NP	4NP	CELKEM	1
	-	-	1	-	-		

SCHÉMA:



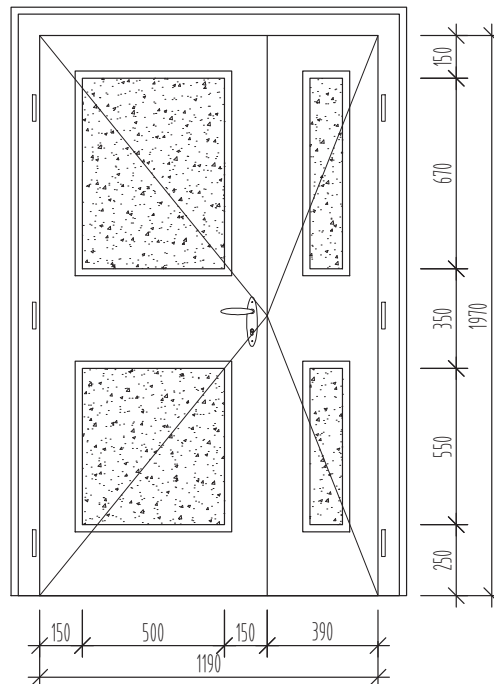
OZNAČENÍ:	D31/L	POPIS	DVEŘE VNITŘNÍ - PROSKLENÉ				
		UMÍSTĚNÍ	2.13				
ROZMĚR DVEŘÍ	800/1970 mm						
ZPŮSOB OTVÍRÁNÍ	LEVÉ						
SOUČINTEL PROSTUPU TEPLA	---						
KONSTRUKCE KŘÍDLA (MATERIÁL)	DŘEVOMASIV SE SKLENĚNOU VÝPLNÍ + PROFILOVANÉ ZALISŤOVÁNÍ - SMRK/BOROVICE						
POVRCHOVÁ ÚPRAVA KŘÍDLA	PŘETMELNÍ, PŘEBROUŠENÍ, NÁTĚR/NÁSTRĚK						
BARVA KŘÍDLA	PASTELOVÁ DLE VZORNÍKU NCS (BAREVNOST BUDE POTVRZENA V RÁMCI AD VE SPOLUPRÁCI S ORGÁNY STÁTNÍ PAMÁTKOVÉ PÉČE)						
KONSTRUKCE ZÁRUBNĚ (MATERIÁL)	PROFILOVANÁ OBLOŽKA Z DŘEVOMASIVU - SMRK/BOROVICE, HLoubKA OBLOŽKY 230 mm						
POVRCHOVÁ ÚPRAVA ZÁRUBNĚ	PŘETMELNÍ, PŘEBROUŠENÍ, NÁTĚR/NÁSTRĚK						
BARVA ZÁRUBNĚ	PASTELOVÁ DLE VZORNÍKU NCS (BAREVNOST BUDE POTVRZENA V RÁMCI AD VE SPOLUPRÁCI S ORGÁNY STÁTNÍ PAMÁTKOVÉ PÉČE)						
ZASKLENÍ	MLÉČNÉ, BEZPEČNOSTNÍ 1. STUPNĚ - ZDRAVOTNÍ (PROTI ZRANĚNÍ)						
KOVÁNÍ	KLIKA/KLIKA - BÍLÁ MOSAZ (REPLIKA), ZADLABÁVAČÍ ZÁMEK S PŘEVODEM, CYLINDRICKÁ VLOŽKA (BEZP. TR. 3)						
OSTĚNÍ VNĚJŠÍ	JÁDRO + ŠTUK, MALBA						
OSTĚNÍ VNITŘNÍ	JÁDRO + ŠTUK, MALBA						
PRÁH	---						
SAMOZAVÍRAČ	SAMOZAVÍRAČ S KLIZNOU LIŠTOU A STAVĚCEM DVEŘNÍHO KŘÍDLA, TLACNÝ, UMÍSTĚNÝ SMĚREM DO M.Č. 2.13						
POZNÁMKY	DODAVATEL PŘEDLOŽÍ VZORKY KE SCHVÁLENÍ INVESTOROVI V KOOPERACI S ARCHITEKTEM A ORGÁNY STÁTNÍ PAMÁTKOVÉ PÉČE. ROZMĚRY NUTNO DOMĚŘIT NA STAVBĚ.						
POČET	1PP	1NP	2NP	3NP	4NP	CELKEM	1
	-	-	1	-	-		

SCHÉMA:



OZNAČENÍ:	D32/DV	POPIS	VNITŘNÍ DVOUKŘÍDLÉ ASYMETRICKÉ DVEŘE				
		UMÍSTĚNÍ	2.10				
ROZMĚR DVEŘÍ	1190/1970 mm						
ZPŮSOB OTVÍRÁNÍ	DVOUKŘÍDLÉ - ASYMETRICKÉ						
SOUČINTEL PROSTUPU TEPLA	---						
KONSTRUKCE KŘÍDLA (MATERIÁL)	DŘEVOMASIV SE SKLENĚNOU VÝPLNÍ + PROFILOVANÉ ZALÍŠTOVÁNÍ - SMRK/BOROVICE						
POVRCHOVÁ ÚPRAVA KŘÍDLA	PŘETMELNÍ, PŘEBROUŠENÍ, NÁTĚR/NÁSTRĚK						
BARVA KŘÍDLA	PASTELOVÁ DLE VZORNIKU NCS (BAREVNOST BUDE POTVRZENA V RÁMCI AD VE SPOLUPRÁCI S ORGÁNY STÁTNÍ PAMÁTKOVÉ PÉČE)						
KONSTRUKCE ZÁRUBNĚ (MATERIÁL)	PROFILOVANÁ OBLOŽKA Z DŘEVOMASIVU - SMRK/BOROVICE, HLoubKA OBLOŽKY 230 mm						
POVRCHOVÁ ÚPRAVA ZÁRUBNĚ	PŘETMELNÍ, PŘEBROUŠENÍ, NÁTĚR/NÁSTRĚK						
BARVA ZÁRUBNĚ	PASTELOVÁ DLE VZORNIKU NCS (BAREVNOST BUDE POTVRZENA V RÁMCI AD VE SPOLUPRÁCI S ORGÁNY STÁTNÍ PAMÁTKOVÉ PÉČE)						
ZASKLENÍ	MLÉČNÉ, BEZPEČNOSTNÍ 1. STUPNĚ - ZDRAVOTNÍ (PROTI ZRANĚNÍ)						
KOVÁNÍ	KLIKA/KLIKA - BILÁ MOSAZ (REPLIKA), ZADLABÁVACÍ ZÁMEK S PŘEVODEM, CYLINDRICKÁ VLOŽKA (BEZP. TR. 3)						
OSTĚNÍ VNĚJŠÍ	JÁDRO + ŠTUK, MALBA						
OSTĚNÍ VNITŘNÍ	JÁDRO + ŠTUK, MALBA						
PRÁH	---						
POZNÁMKY	DODAVATEL PŘEDLOŽÍ VZORKY KE SCHVÁLENÍ INVESTOROVÍ V KOOPERACI S ARCHITEKTEM A ORGÁNY STÁTNÍ PAMÁTKOVÉ PÉČE. ROZMĚRY NUTNO DOMĚŘIT NA STAVBĚ.						
POČET	1PP	1NP	2NP	3NP	4NP	CELKEM	1
	-	-	1	-	-		

SCHÉMA:



OZNAČENÍ:	D36/DV	POPIS	VNITŘNÍ DVOUKŘÍDLÉ ASYMETRICKÉ DVEŘE				
		UMÍSTĚNÍ	2.08				
ROZMĚR DVEŘÍ	1190/1970 mm						
ZPŮSOB OTVÍRÁNÍ	DVOUKŘÍDLÉ - ASYMETRICKÉ						
SOUČINTEL PROSTUPU TEPLA	---						
KONSTRUKCE KŘÍDLA (MATERIÁL)	DŘEVOMASIV SE SKLENĚNOU VÝPLNÍ + PROFILOVANÉ ZALÍŠTOVÁNÍ - SMRK/BOROVICE						
POVRCHOVÁ ÚPRAVA KŘÍDLA	PŘETMELNÍ, PŘEBROUŠENÍ, NÁTĚR/NÁSTRĚK						
BARVA KŘÍDLA	PASTELOVÁ DLE VZORNIKU NCS (BAREVNOST BUDE POTVRZENA V RÁMCI AD VE SPOLUPRÁCI S ORGÁNY STÁTNÍ PAMÁTKOVÉ PÉČE)						
KONSTRUKCE ZÁRUBNĚ (MATERIÁL)	PROFILOVANÁ OBLOŽKA Z DŘEVOMASIVU - SMRK/BOROVICE, HLoubKA OBLOŽKY 230 mm						
POVRCHOVÁ ÚPRAVA ZÁRUBNĚ	PŘETMELNÍ, PŘEBROUŠENÍ, NÁTĚR/NÁSTRĚK						
BARVA ZÁRUBNĚ	PASTELOVÁ DLE VZORNIKU NCS (BAREVNOST BUDE POTVRZENA V RÁMCI AD VE SPOLUPRÁCI S ORGÁNY STÁTNÍ PAMÁTKOVÉ PÉČE)						
ZASKLENÍ	MLÉČNÉ, BEZPEČNOSTNÍ 1. STUPNĚ - ZDRAVOTNÍ (PROTI ZRANĚNÍ)						
KOVÁNÍ	KLIKA/KLIKA - BILÁ MOSAZ (REPLIKA), ZADLABÁVACÍ ZÁMEK S PŘEVODEM, CYLINDRICKÁ VLOŽKA (BEZP. TR. 3)						
OSTĚNÍ VNĚJŠÍ	JÁDRO + ŠTUK, MALBA						
OSTĚNÍ VNITŘNÍ	JÁDRO + ŠTUK, MALBA						
PRÁH	---						
POZNÁMKY	DODAVATEL PŘEDLOŽÍ VZORKY KE SCHVÁLENÍ INVESTOROVÍ V KOOPERACI S ARCHITEKTEM A ORGÁNY STÁTNÍ PAMÁTKOVÉ PÉČE. ROZMĚRY NUTNO DOMĚŘIT NA STAVBĚ.						
POČET	1PP	1NP	2NP	3NP	4NP	CELKEM	1
	-	-	1	-	-		

SCHÉMA:

