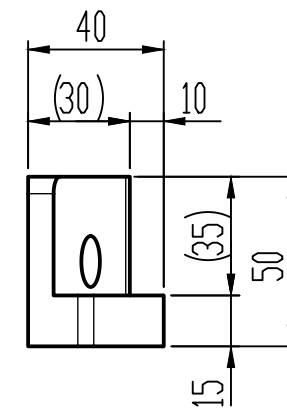
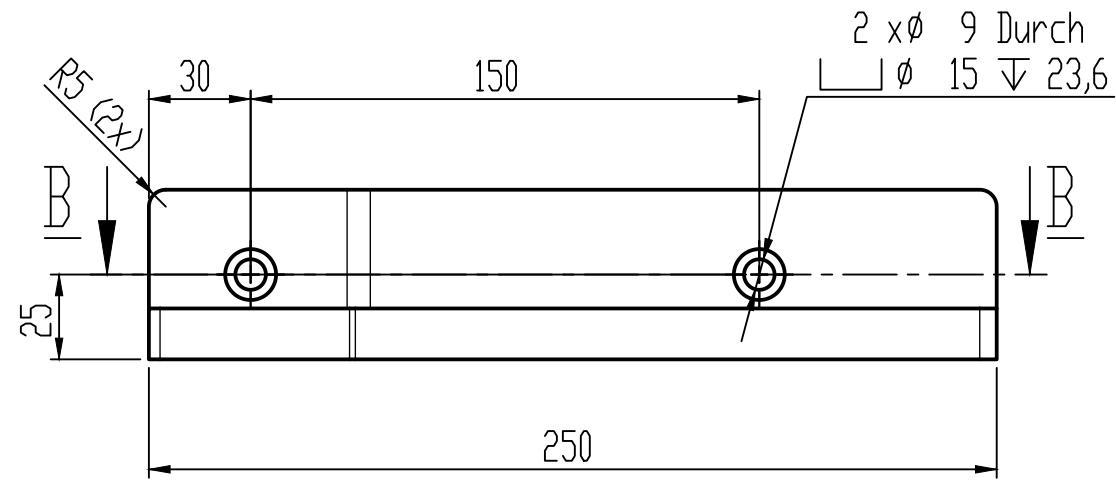
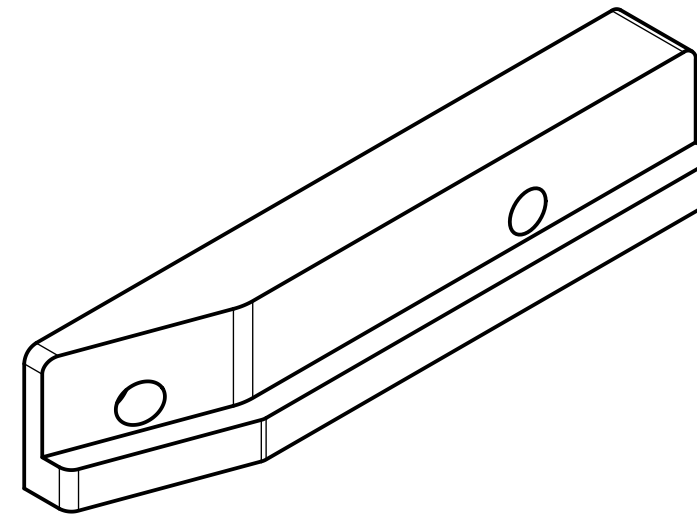
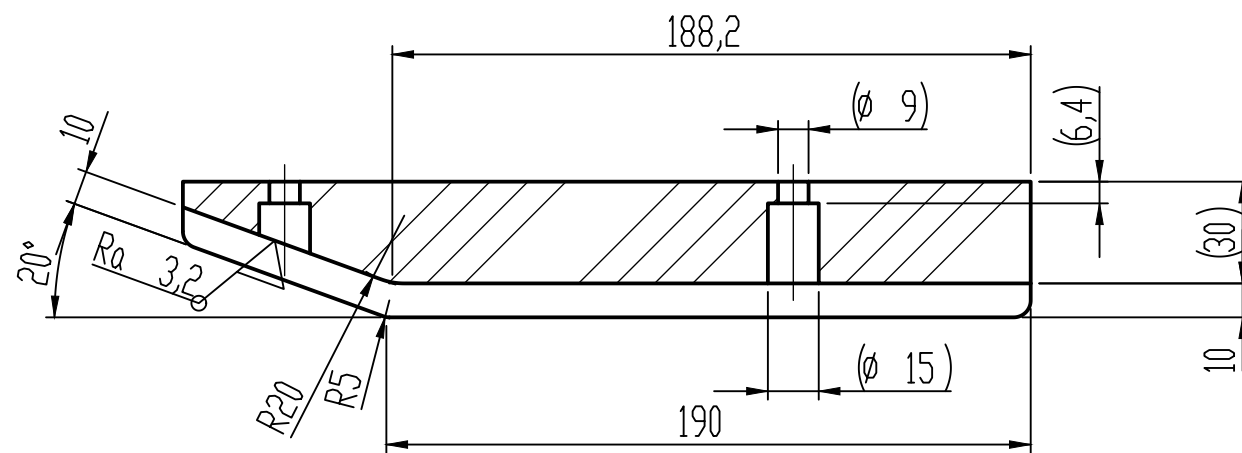


9372-L062-004-004-00
 Maßstab: 1:2,5
 Einführhilfe links
 Stk. 1x

Ra 6,3



SCHNITT B-B



Pos	Stk	Art	Artikelnummer SWX	Benennung 1	Benennung 2	Dimension	Norm	Material	Bemerkung/ Hersteller	Gew [kg]
1	1	T	9372-L062-004-004-01	Platte	40x50	250		PA Typ 6		0,42