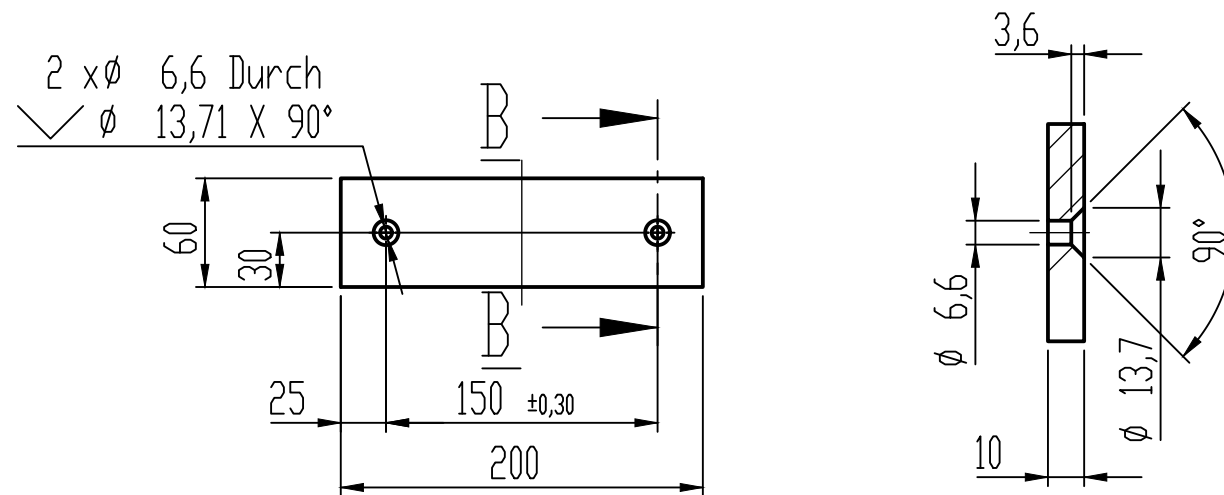


9372-L062-003-003-00

Maßstab: 1:5
Schlagschutz

Stk. 2x

SCHNITT B-B
MAßSTAB 1 : 2,5



Pos	Stk	Art	Artikelnummer SWX	Benennung 1	Benennung 2	Dimension	Norm	Material	Bemerkung/ Hersteller	Gew [kg]
1	1	T	9372-L062-003-003-01	Platte	T=10	200x60		PA Typ 6		0.13