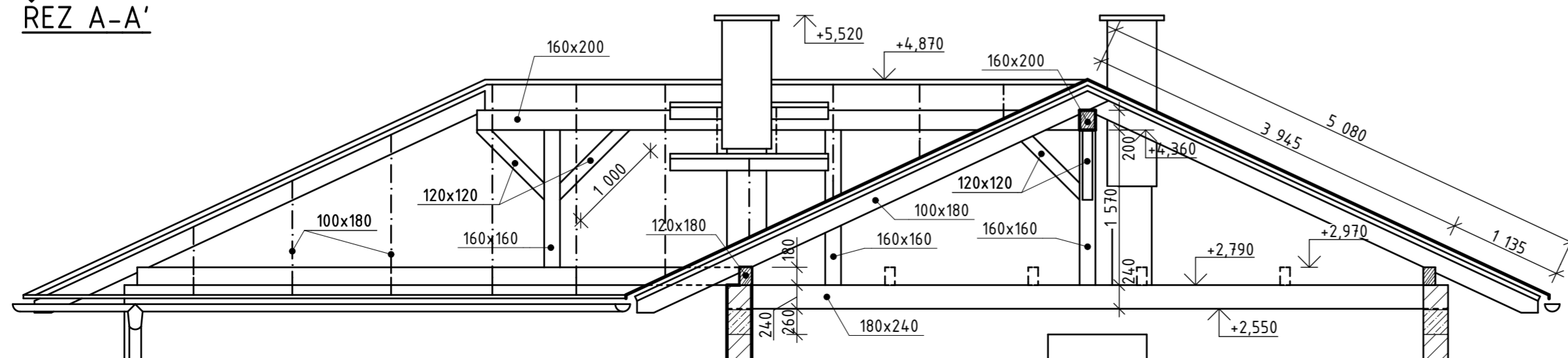



ŘEZ A-A'



Souřadný systém JTSK, Výškový systém Bpiv, ±0,000 = 275,20 m.n.m

Tato dokumentace slouží pro územní a stavební řízení, není prováděcí dokumentací!

Číslo zakázky:	0132 - 2014	ATELIÉR A91 HK, s.r.o. - Architektonický ateliér	
Datum vydání:	21.10.2014	Československé armády 287/19, 500 03 Hradec Králové IČ: 481 51 416, DIČ: CZ48151416	
Vypracoval:	Ing.arch. Jan Lukeš, lukes.jan@gmail.com, 777 908 754		
Zodp. projektant:	Miloš Cuberka, číslo autorizace ČKAIT: 0600628		
Název projektu:	Novostavba rodinného domu Špacírovi, Jasenná		Druh stavby: <b>RODINNÝ DŮM</b>
Investor:	Adriana Špacírová, Jasenná 2, Jasenná 552 22		Zastavěná plocha: <b>149,7 m<sup>2</sup></b>
			Katastr. území: <b>Jasenná</b>
			parc. číslo: <b>920/61</b>
			pověřený st. úřad: <b>Mú Jaroměř</b>
			Formát: <b>1:50</b>
			Číslo výkresu: <b>D.1.2.01</b>
<b>Krov</b>			