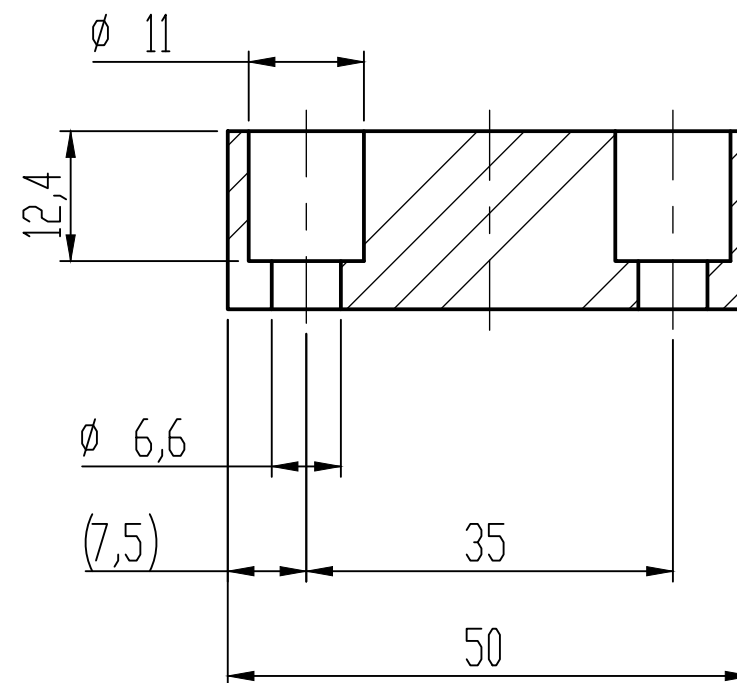
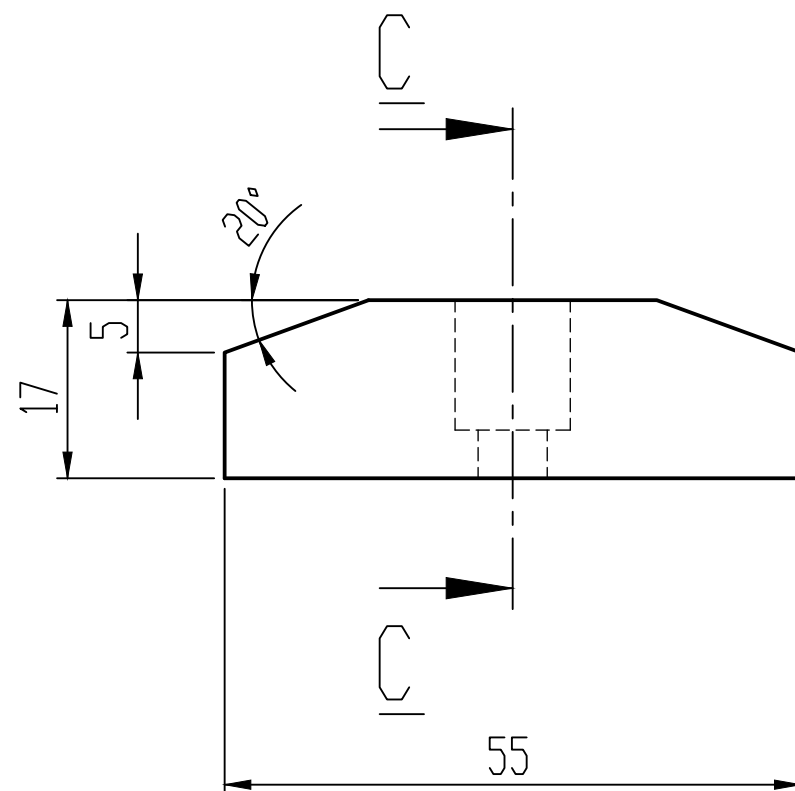


9372-L013-011-004-00

Maßstab: 1:1
Abstützung

Stk. 1x

SCHNITT C-C MAßSTAB 1 : 1



Pos	Stk	Art	Artikelnummer SWX	Benennung 1	Benennung 2	Dimension	Norm	Material	Bemerkung/ Hersteller	Gew [kg]
1	1	T	9372-L013-011-004-01	Platte	T=17	55x50	DIN 59600	PA Typ 6		0.05